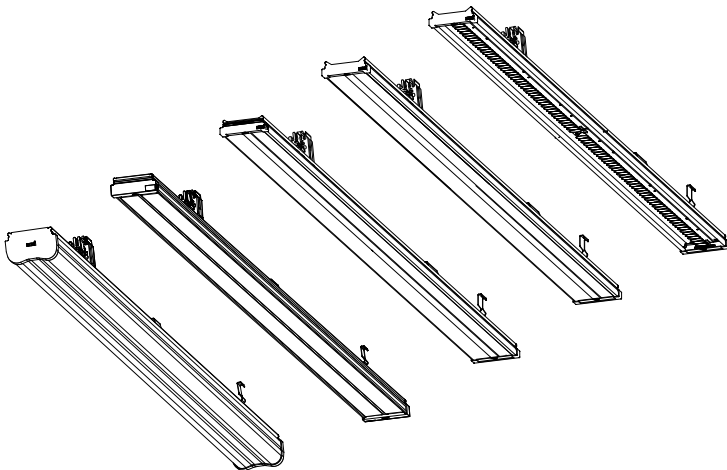


Montageanleitung

Ⓜ mounting instruction Ⓜ Notice de montage Ⓜ Instrukcja montaży
Ⓜ Instrucciones de montaje Ⓜ Istruzioni di montaggio

VL2.-GL...
VL2.-GP...
VL2.-GPS...
VL2.-GLS...
VL2.-GP...W...



RIDI Leuchten GmbH
Hauptstrasse 31 - 33 · D-72417Jungingen
Tel. 07477/872-0 · Fax 07477/872-48
kontakt@ridi.de · www.ridi.de



- (D) Für die Installation und für den Betrieb der Leuchten sind die nationalen Sicherheitsvorschriften zu beachten.
- (GB) Please note national safety instructions for installation and operation of this luminaire.
- (F) Pour l'installation et le fonctionnement des luminaires il est impératif de respecter les normes nationales de sécurité en vigueur.
- (PL) W celu prawidłowej instalacji i poprawnego działania oprawy należy przestrzegać krajowych przepisów bezpieczeństwa.
- (E) Para la instalación y la puesta en funcionamiento de las luminarias deben observarse las normas nacionales de seguridad.
- (I) Per l'installazione e il funzionamento delle lampade si fa riferimento alle normative di sicurezza nazionali.

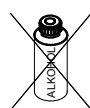
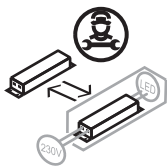
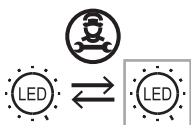
- (D) Die Lichtquelle dieser Leuchte darf nur vom Hersteller oder einem von ihm beauftragten Servicetechniker oder einer vergleichbar qualifizierten Person ersetzt werden.
- (GB) Only the manufacturer, a trained service technician or another equally qualified person is permitted to replace the light source of this luminaire.
- (F) La source lumineuse de ce luminaire ne peut être remplacée que par le fabricant, un technicien de service mandaté par celui-ci ou une personne présentant une qualification analogue.
- (PL) Wymiany źródła światła w tej oprawie oświetleniowej może dokonać wyłącznie producent bądź uprawniony pracownik serwisu albo osoba o podobnych kwalifikacjach.
- (E) La fuente de luz de esta luminaria solamente podrá ser sustituida por el fabricante o una persona designada por este, ya sea un técnico de servicio u otra persona debidamente cualificada.
- (I) La sorgente luminosa di tale lampada può essere sostituita solo dal produttore o da un tecnico di assistenza da questi designato oppure da personale dotato di qualifica equivalente.



- (D) Verwendung der Leuchte in einer Umgebung, in der eine Ablagerung von nichtleitfähigem Staub auf der Leuchte erwartet werden kann.
- (GB) Using of the luminaire in an environment where a non-conductive deposition of dust on the luminaire is to be expected.
- (F) Utilisation du luminaire dans un environnement où un dépôt de poussière non-conductrice peut être attendu.
- (PL) Oprawa może być używana w otoczeniu, w którym występuje kurz. Nie powoduje elektryzowania się kurzu.
- (E) Uso de la luminaria en un entorno en el que pueda producirse una acumulación de polvo no conductivo sobre la misma.
- (I) Applicazione della lampada in un ambiente in cui è prevedibile il deposito di polvere oscurante sull'apparecchio.



VL2.-GPS...
VL2.-GLS...



Druckfehler und Irrtum vorbehalten.
Formelle und technische Änderungen behalten wir uns vor.

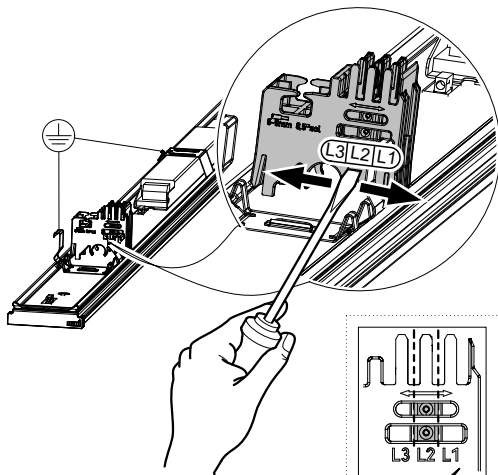
Misprints and errors excepted.
We reserve the right of formal and technical modifications.



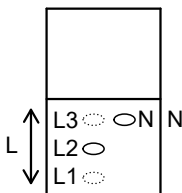
RIDI

.....

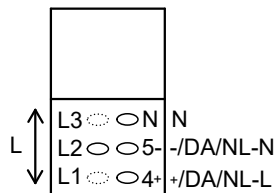
...V/...Hz



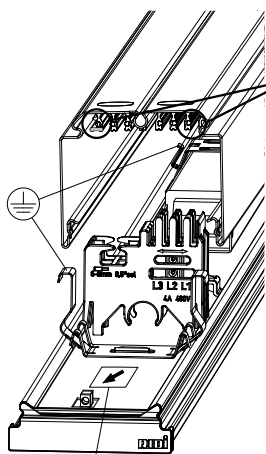
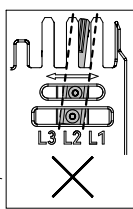
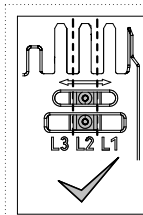
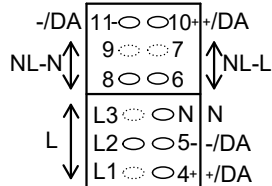
...-5



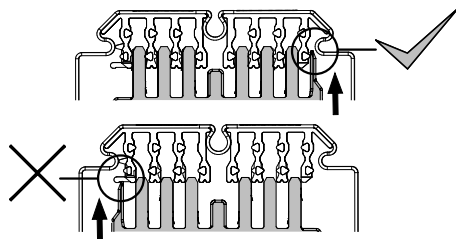
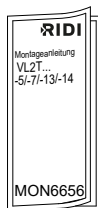
...-7



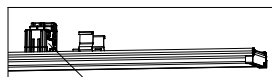
...-13



- ...-5 = blau / blue / bleu / azul / niebieski
- ...-7 = lila / lilac / lilas / lila / lilowy
- ...-13 = lila + gruen / lilac + green / lilas + vert / lila + verde / lilowy + zielony
- ...-14 = lila + lila / lilac + lilac / lilas + lilas / lila + lila / lilowy + lilowy



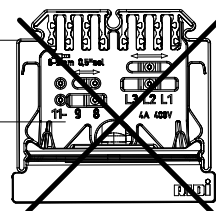
8/8

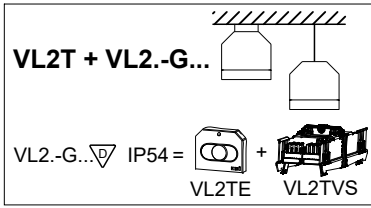


VL2T...-14

+

VL2.-...13

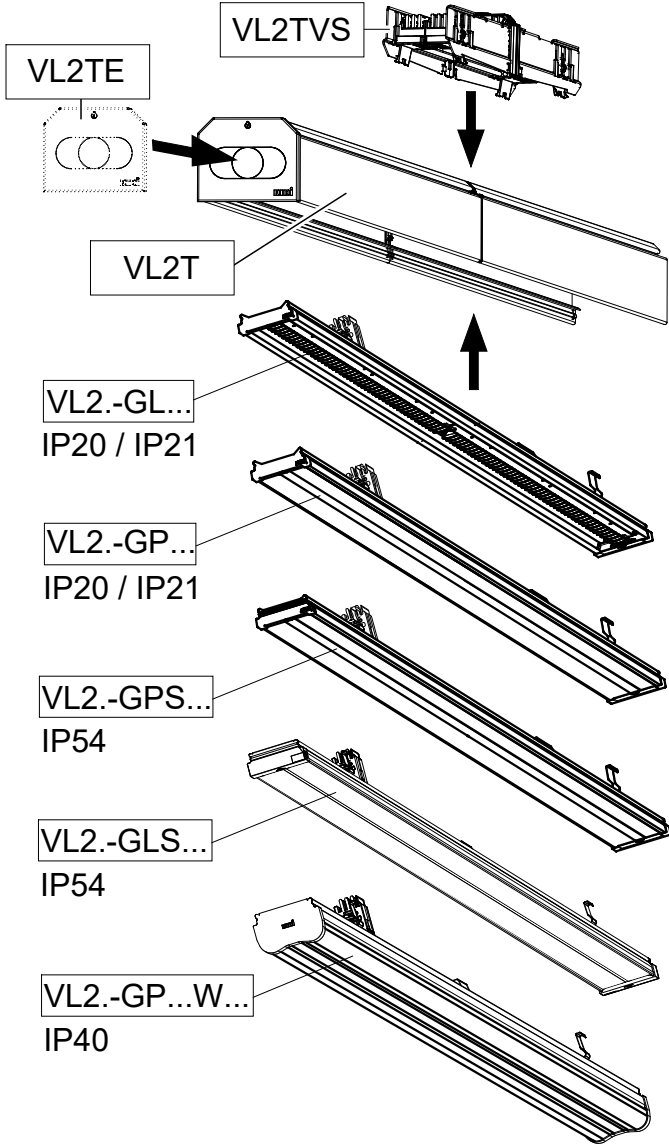


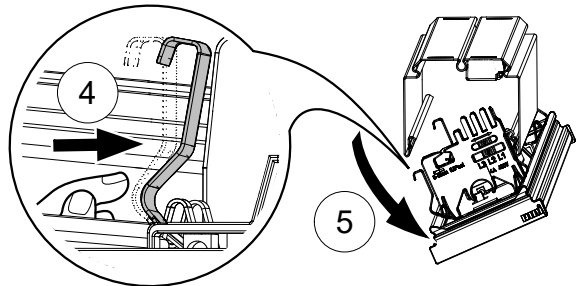
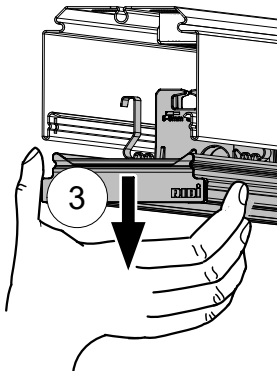
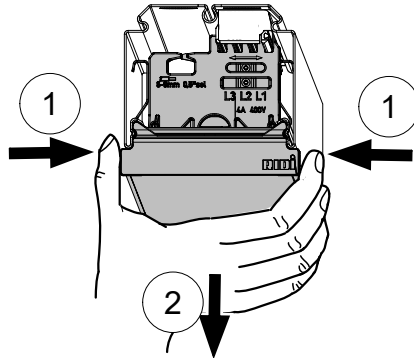
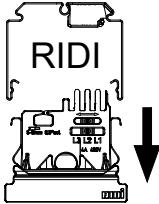
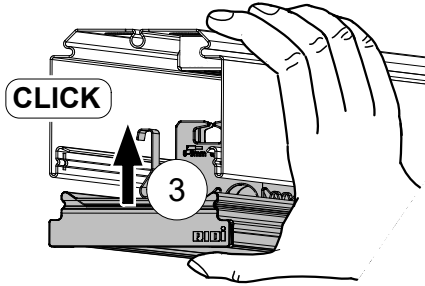
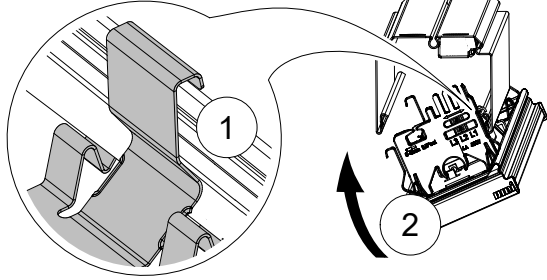
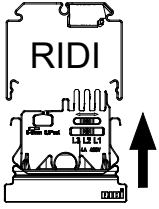


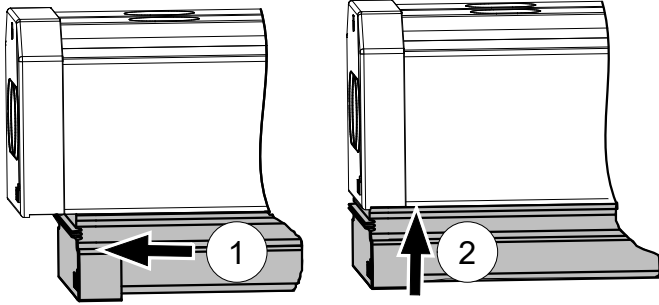
IP21 / IP54 →

6/8

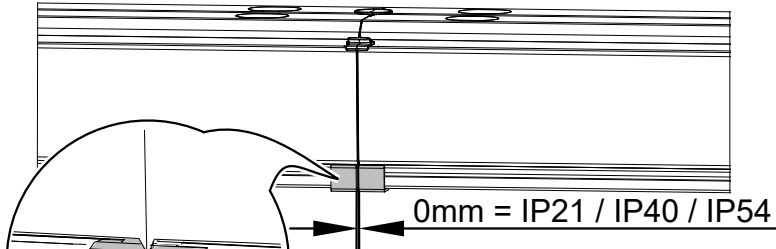
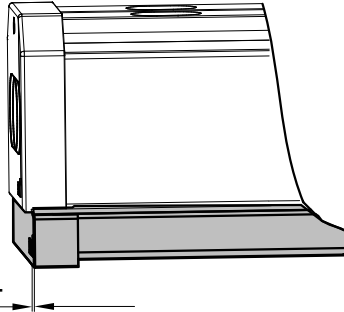
RIDI
 Montageanleitung
 VL2T...
 -5/-7/-13/-14
 MON6656



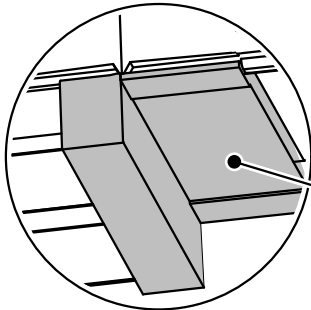




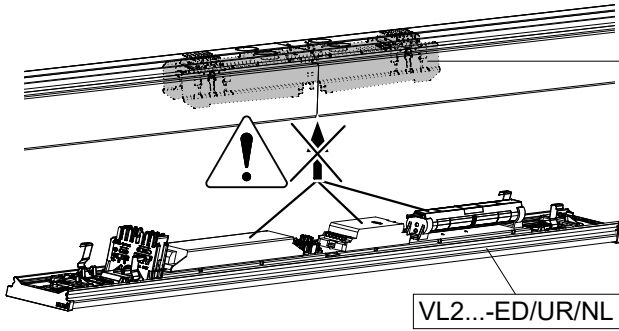
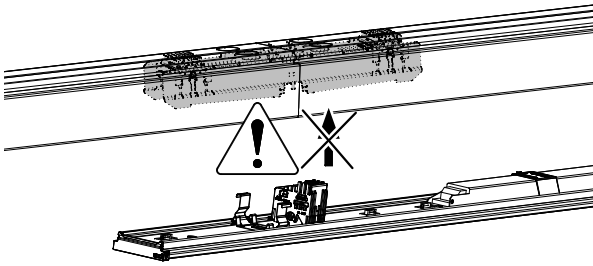
0mm = IP21 / IP40 / IP54



IP21 / IP54 ✓



VLSBKD + VLBK
=VLSBK



VL2TV...

