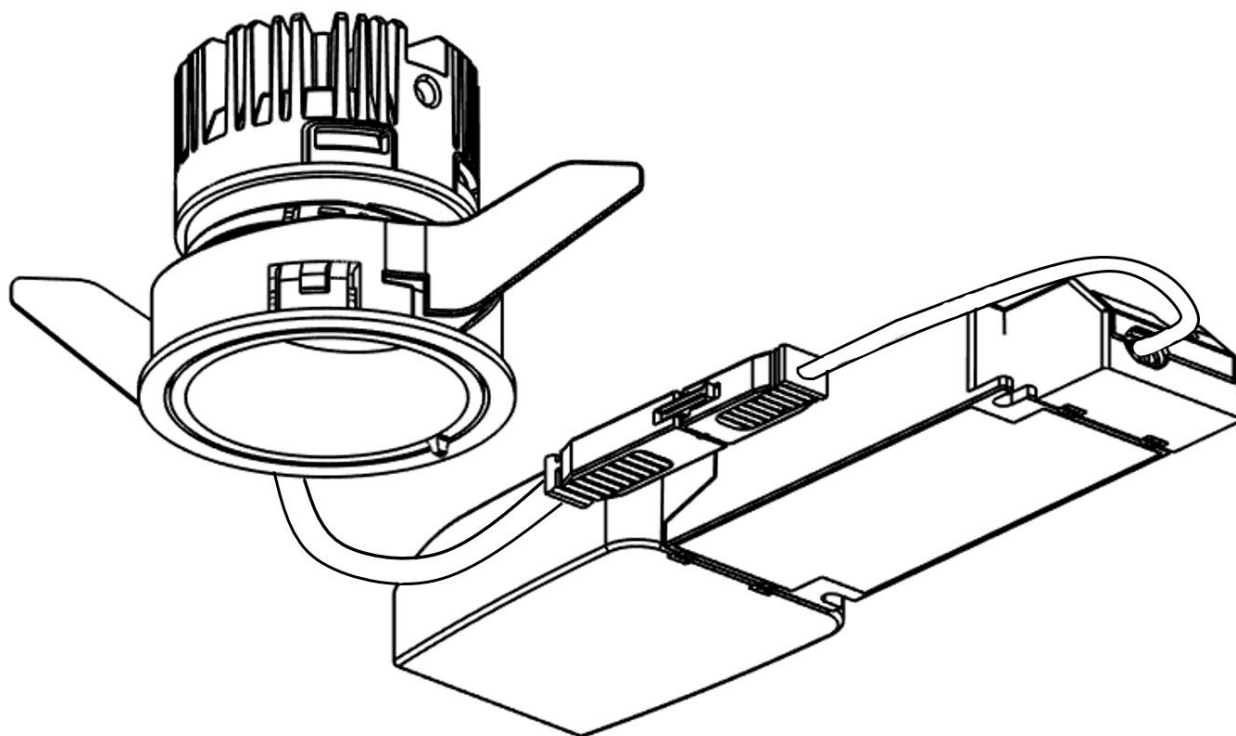


Montageanleitung

Ⓒ mounting instruction Ⓕ Notice de montage Ⓖ Instrukcja montażu
Ⓔ Instrucciones de montaje Ⓘ Istruzioni di montaggio

ALBA R68EJ ND/DALI

ALBA R100EJ ND/DALI



RIDI Leuchten GmbH
Hauptstrasse 31 - 33 · D-72417 Jungingen
Tel. 07477/872-0 · Fax 07477/872-48
kontakt@ridi.de · www.ridi.de

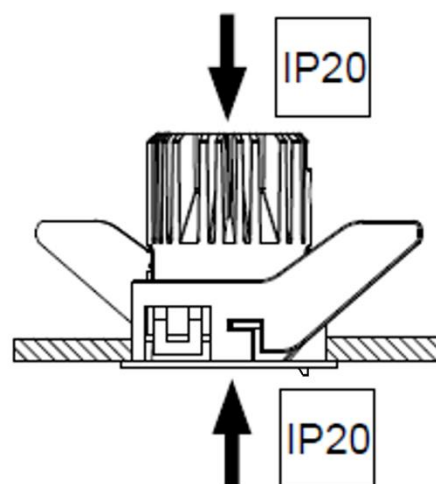


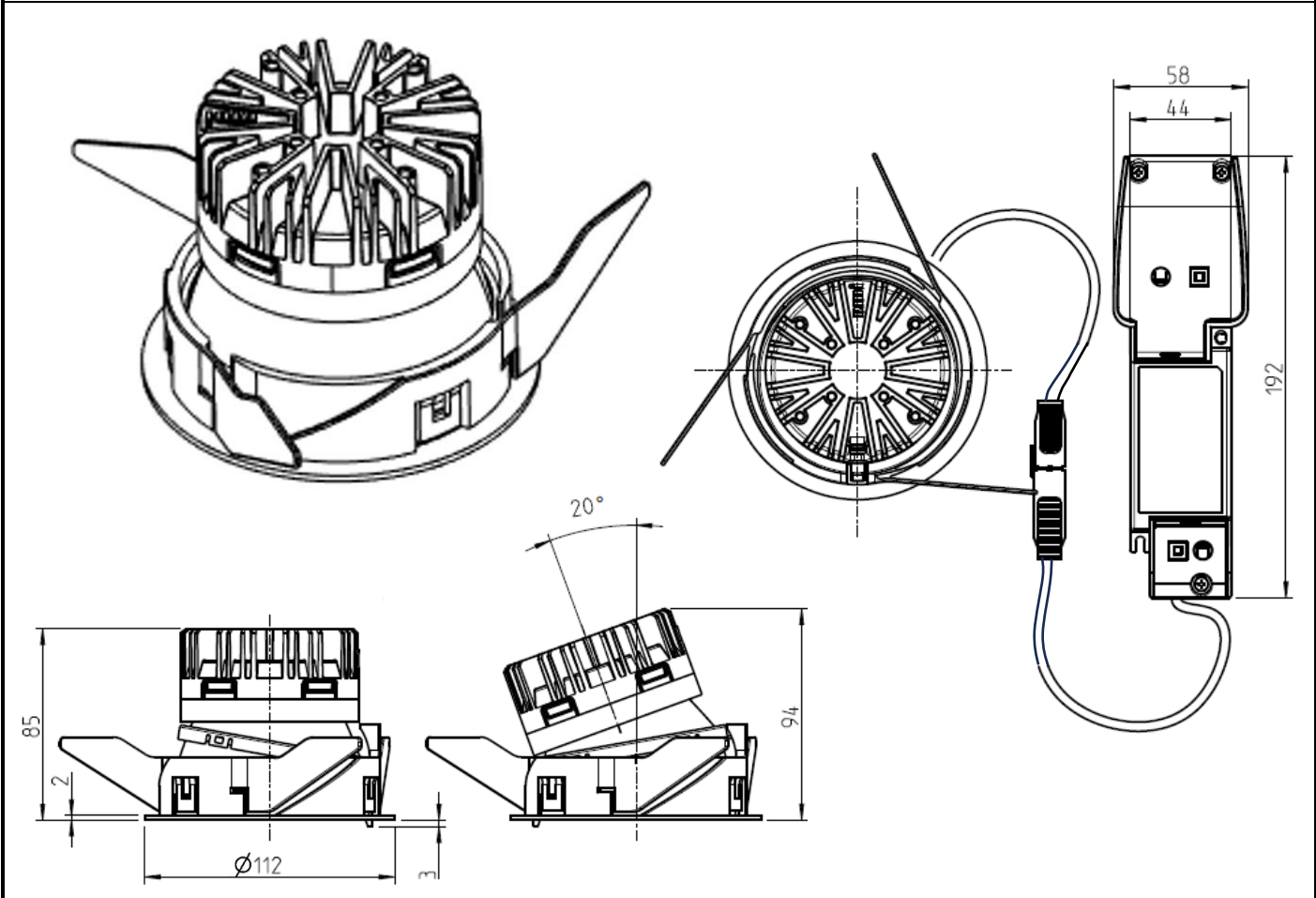
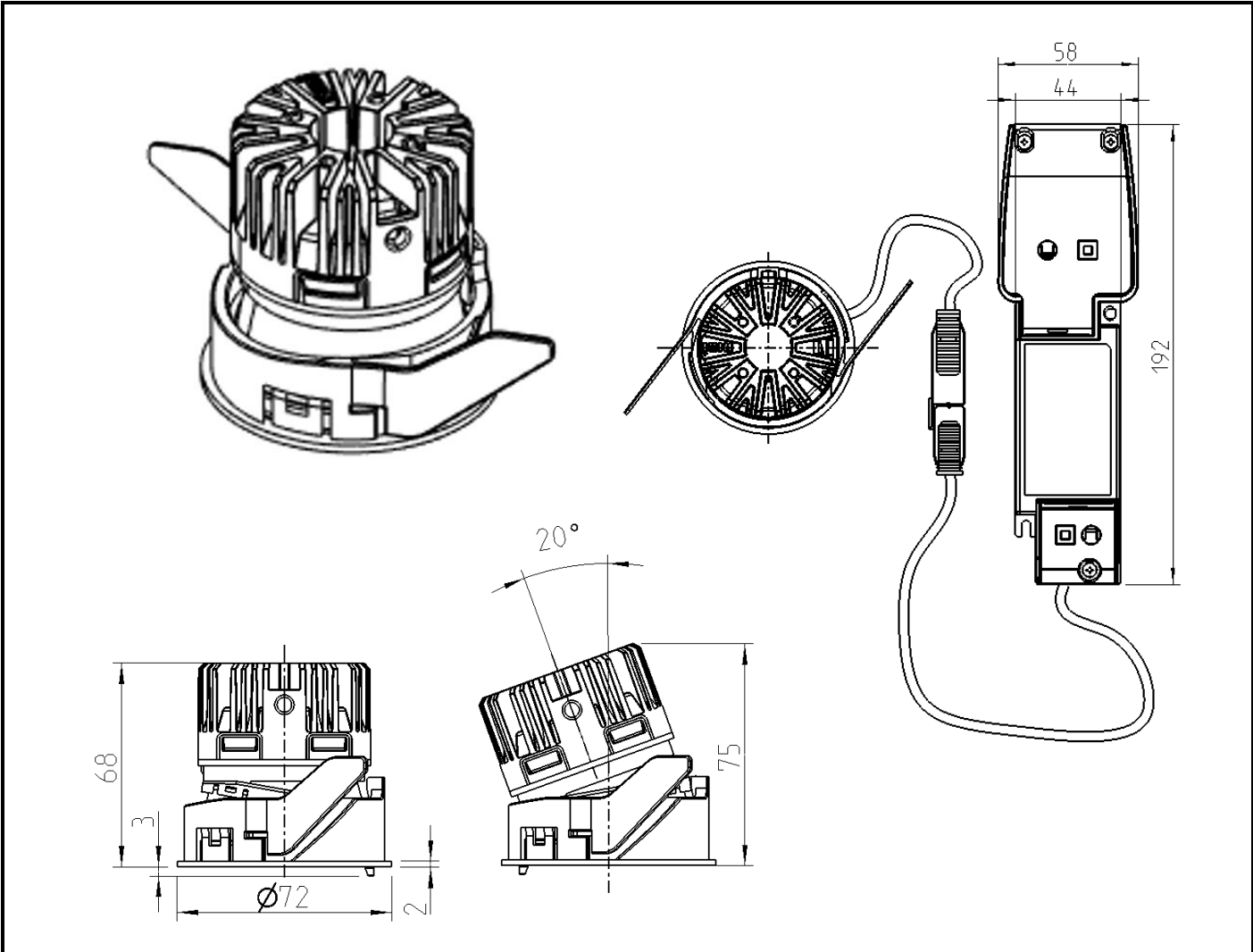
- D** Für die Installation und für den Betrieb der Leuchten sind die nationalen Sicherheitsvorschriften zu beachten.
- GB** Please note national safety instructions for installation and operation of this luminaire.
- F** Pour l'installation et le fonctionnement des luminaires il est impératif de respecter les normes nationales de sécurité en vigueur.
- PL** W celu prawidłowej instalacji i poprawnego działania oprawy należy przestrzegać krajowych przepisów bezpieczeństwa.
- E** Para la instalación y la puesta en funcionamiento de las luminarias deben observarse las normas nacionales de seguridad.
- I** Per l'installazione e il funzionamento delle lampade si fa riferimento alle normative di sicurezza nazionali.

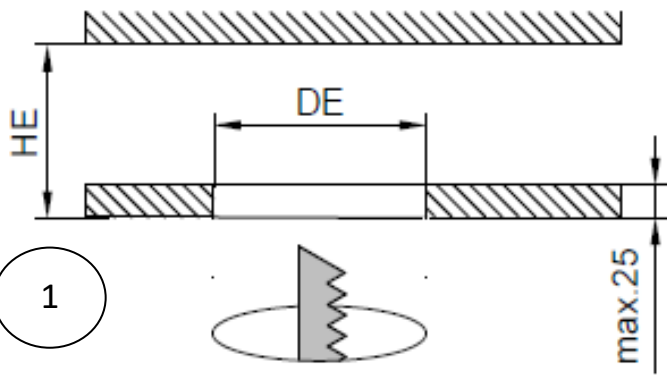
- D** Die Lichtquelle dieser Leuchte darf nur vom Hersteller oder einem von ihm beauftragten Servicetechniker oder einer vergleichbar qualifizierten Person ersetzt werden.
- GB** Only the manufacturer, an instructed service technician or another equally qualified person is allowed to replace the light source of this luminaire.
- F** La source lumineuse de ce luminaire ne peut être remplacée que par le fabricant, un technicien de service mandaté par celui-ci ou une personne présentant une qualification analogue.
- PL** Wymiany źródła światła oprawy oświetleniowej może dokonać wyłącznie producent lub uprawniony pracownik serwisu lub osoba o podobnych kwalifikacjach.
- E** La fuente de luz de esta luminaria solamente podrá ser sustituida por el fabricante o una persona designada por este, ya sea un técnico de servicio u otra persona debidamente cualificada.
- I** La sorgente luminosa di tale lampada può essere sostituita solo dal produttore o da un tecnico di assistenza da questi designato oppure da personale dotato di qualifica equivalente.

Druckfehler und Irrtum vorbehalten.
Formelle und technische Änderungen behalten wir uns vor.

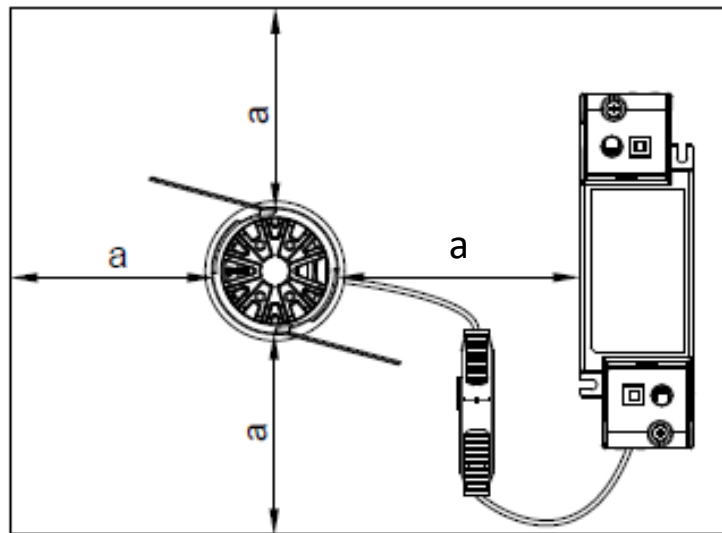
Misprints and errors excepted.
We reserve the right of formal and technical modifications



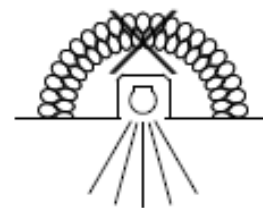




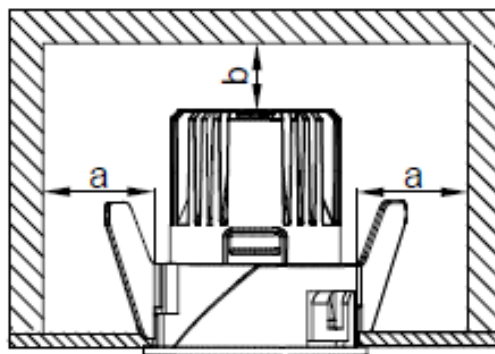
Typ	DE	HE
ALBA R68E	ø68-ø70	min. 115
ALBA R100E	ø100-ø105	min. 89



ALBA ...	min.75	min.5
Typ	a	b



Keine Isolierung
 No insulation
 Pas d'isolation
 Brak izolacji
 Sin aislamiento
 Nessun isolamento

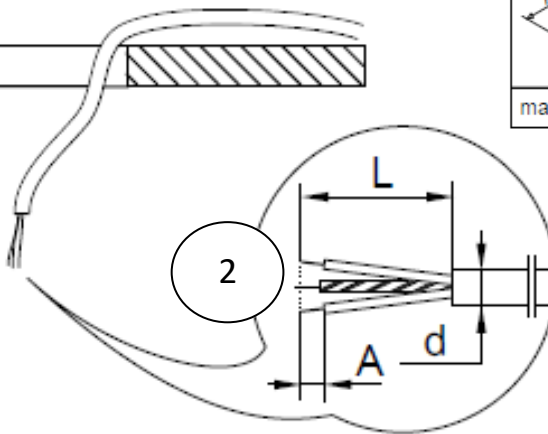
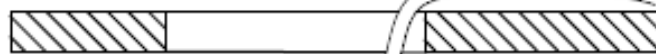
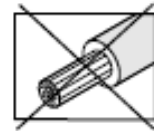


RIDI

AC 220-240V/50-60Hz



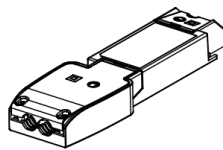
ALBA R68E/R100E DALI	35-40	8	
ALBA R68E/R100E ND	30		
Typ	L	A	SK



	mm ²	A
sol.	0,5-1,0	8
0,5-2,5mm ²	1,5-2,5	9

	∅	A
max. ∅1,8mm	0,8-1,2	9
	1,3-1,8	12

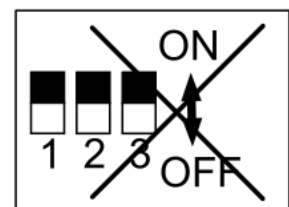
ALBA R68E...
ALBA R100E...



ND		
L		-
N		+

DALI		
L		+
N	DA	-
	DA	

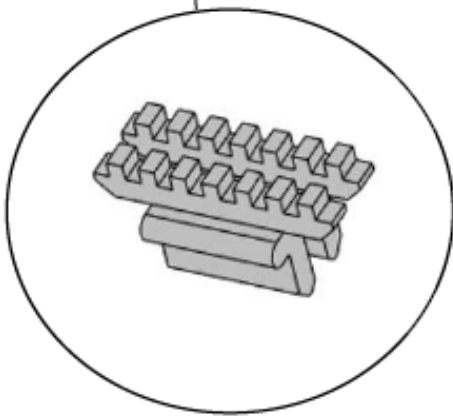
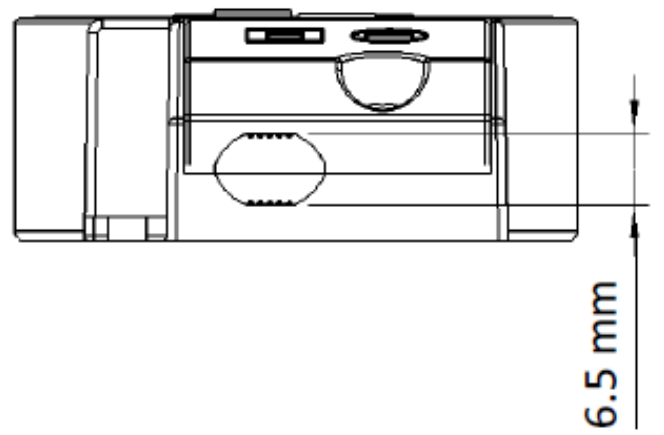
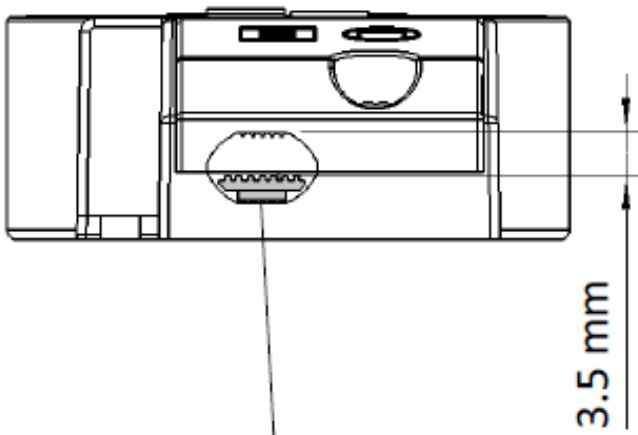
ALBA R68E...
ALBA R100E...



	a	b
d in mm	6 - 8	8 - 11

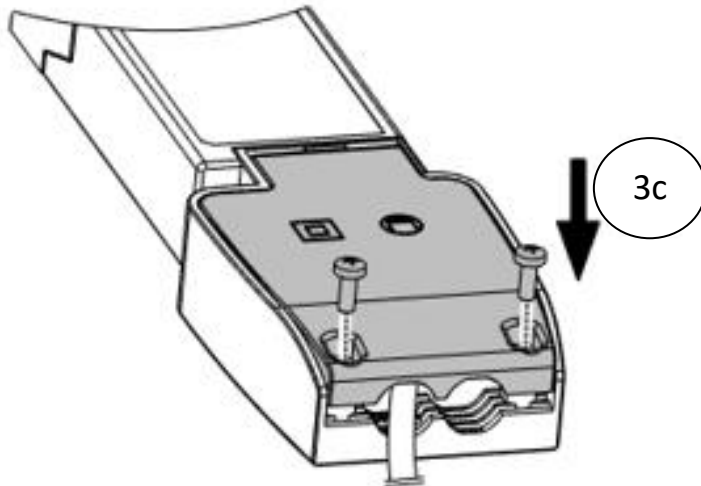
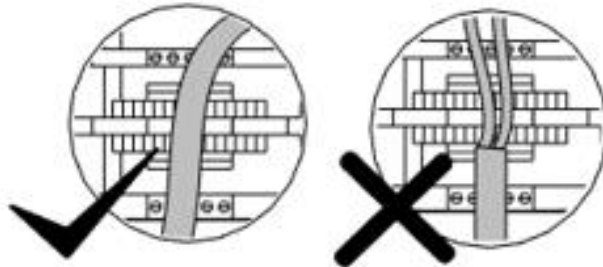
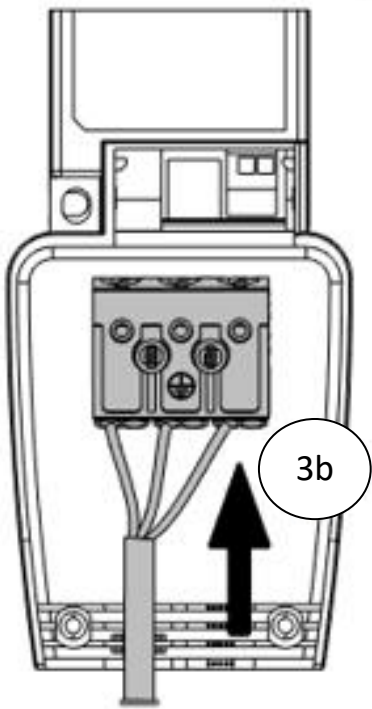
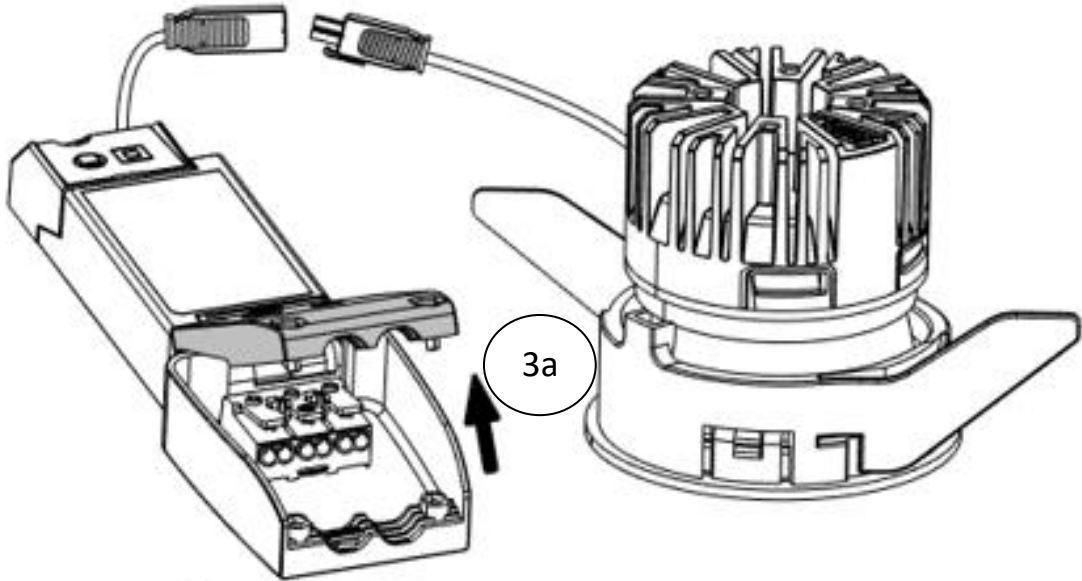
a

b

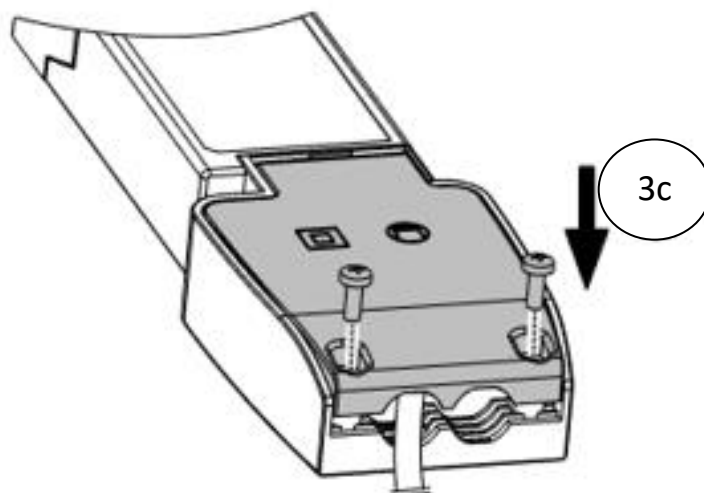
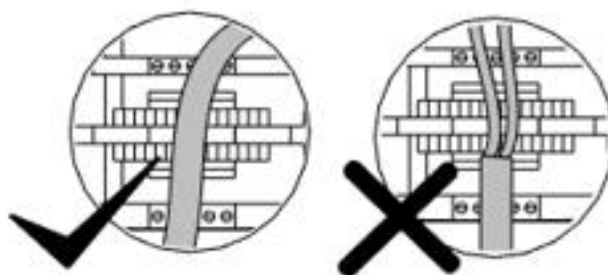
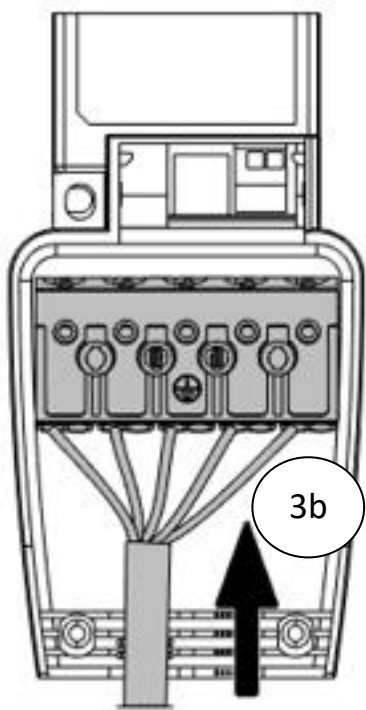
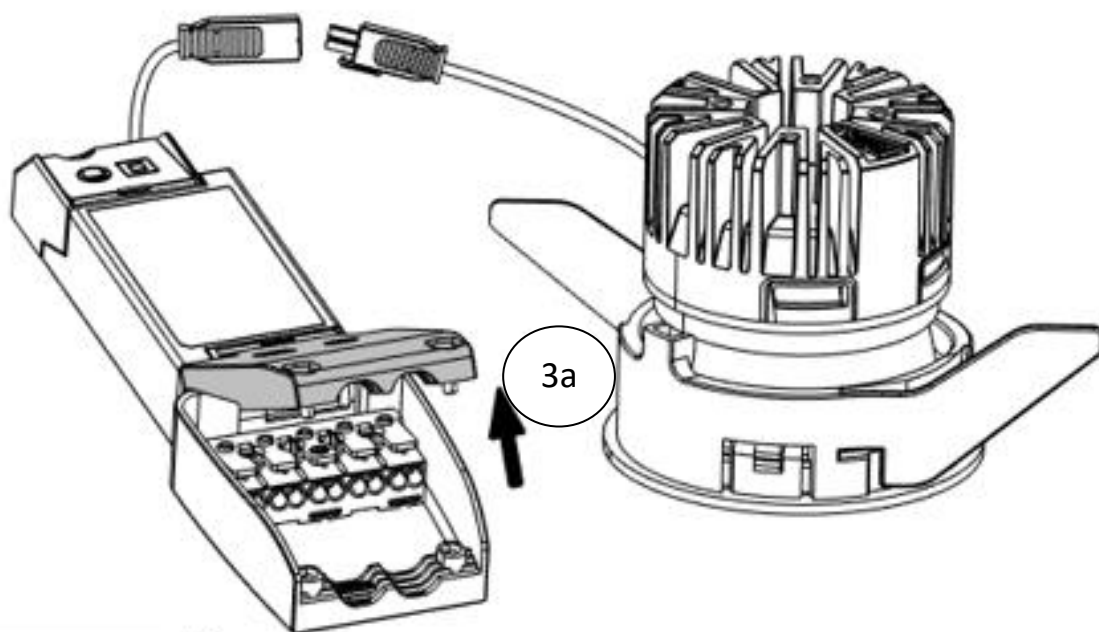


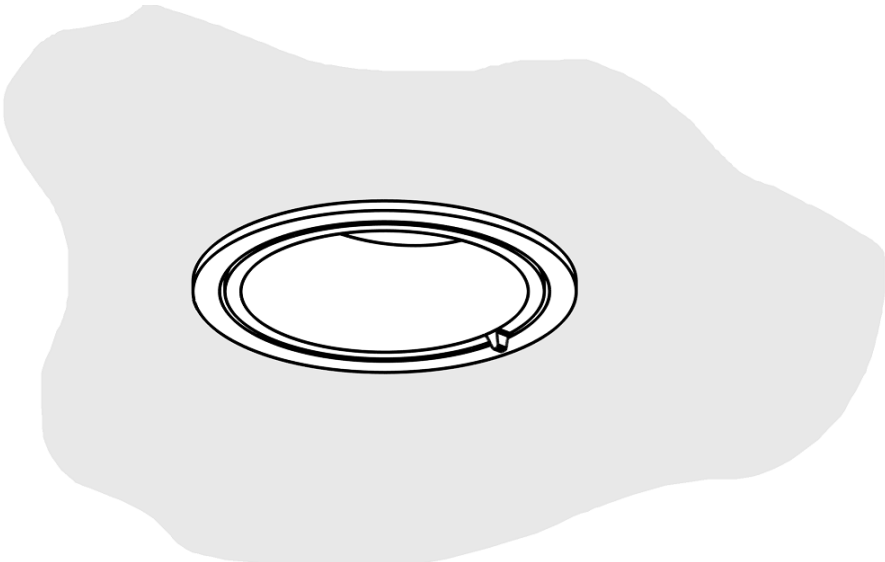
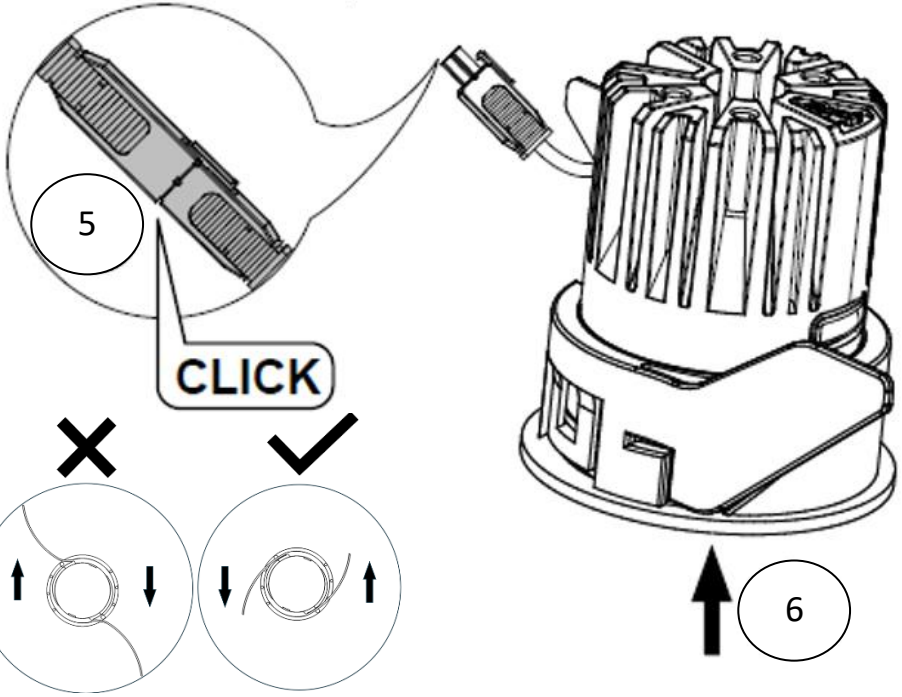
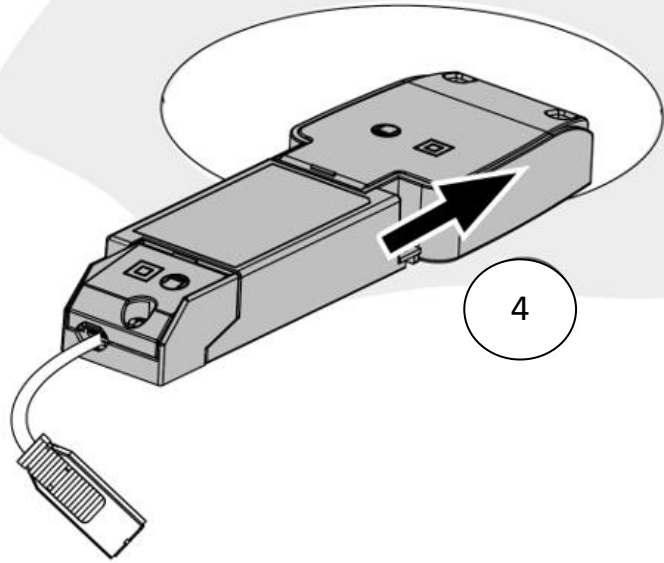
X 1

ND

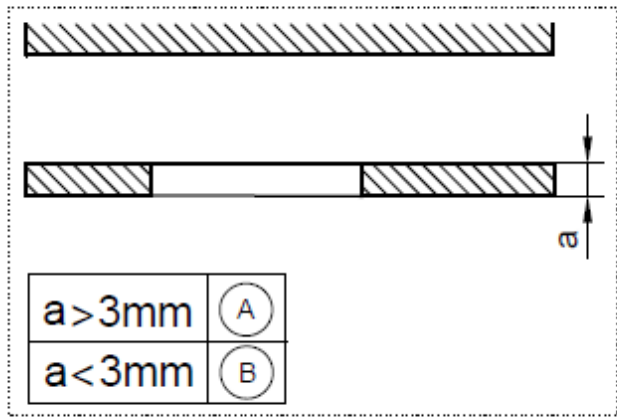


DALI

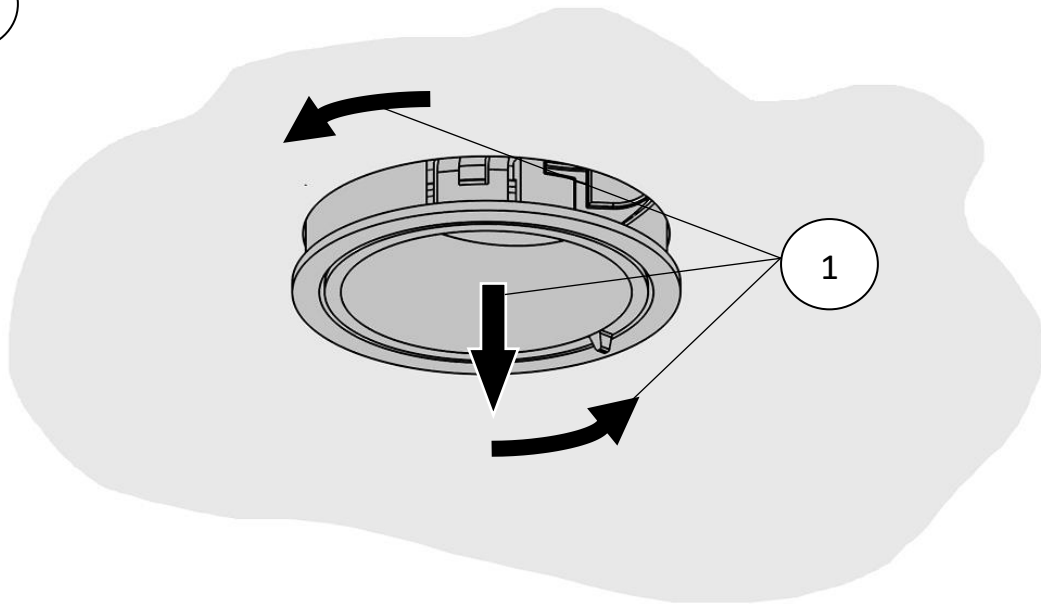




Demontage / Removal
 Démontage / Demontaž
 Desmontaje / Smontaggio



(A)



(B)

