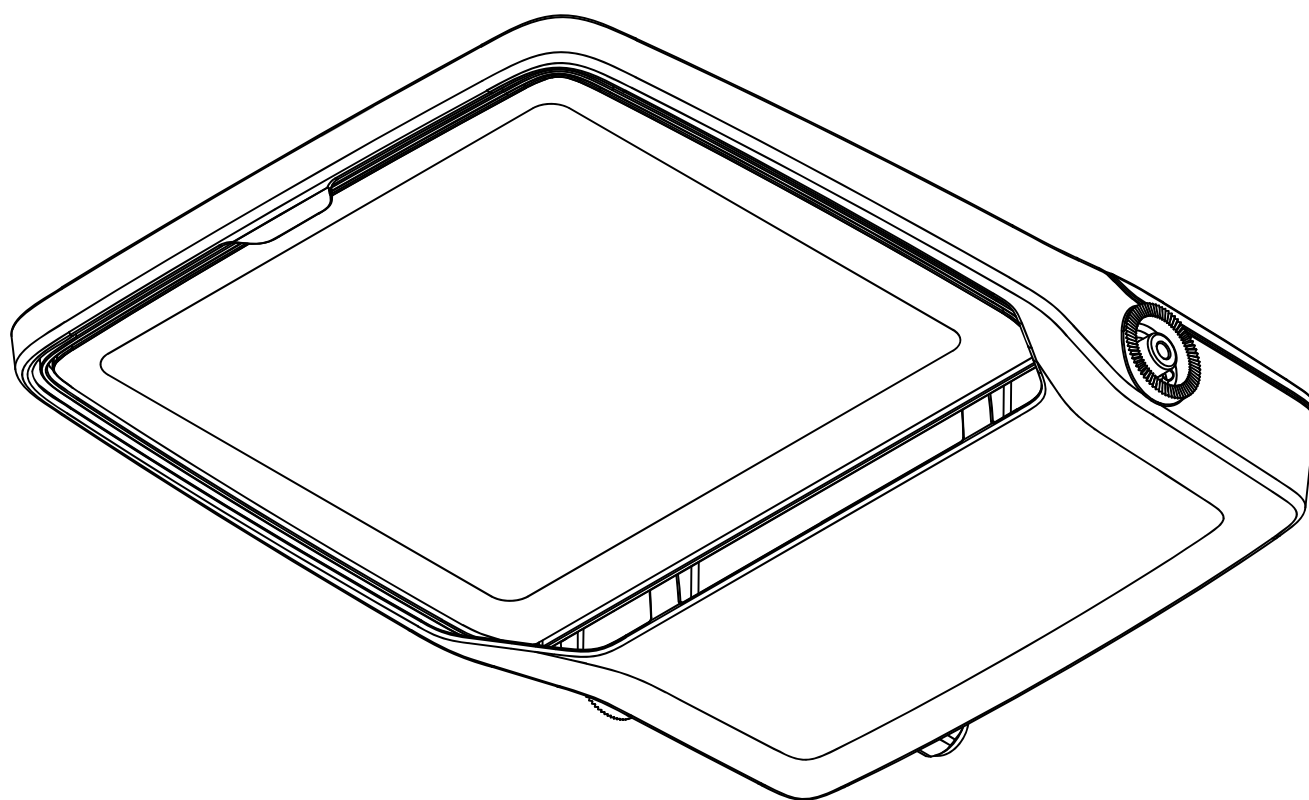


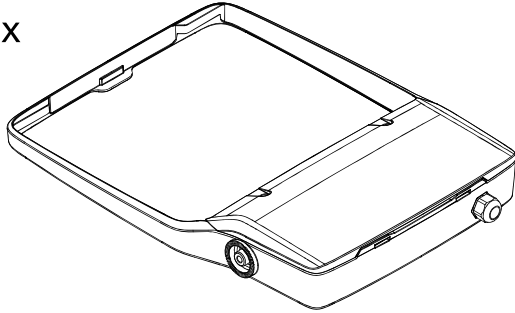
Floodlight 20 LED mini
5XA767...



siteco

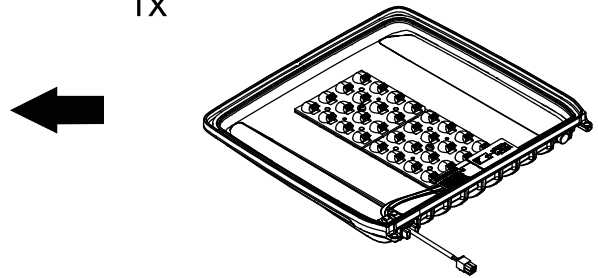
5XA767 . B0000 .

1x



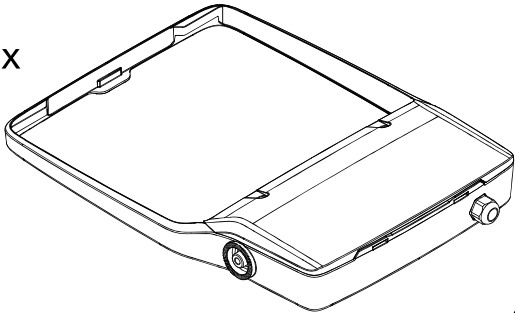
5XA7670B . . 00 .

1x



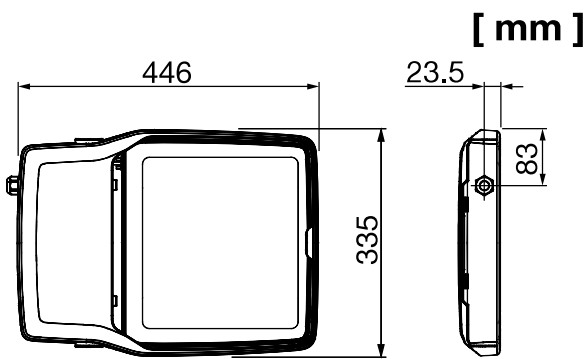
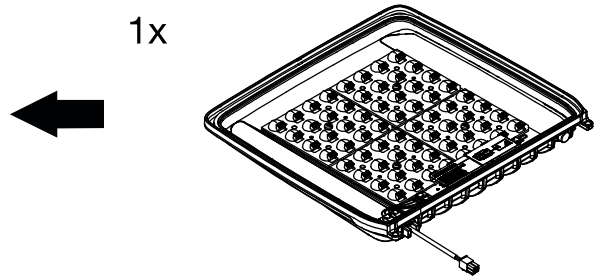
5XA767 . C0000 .

1x



5XA7670C . . 00 .

1x

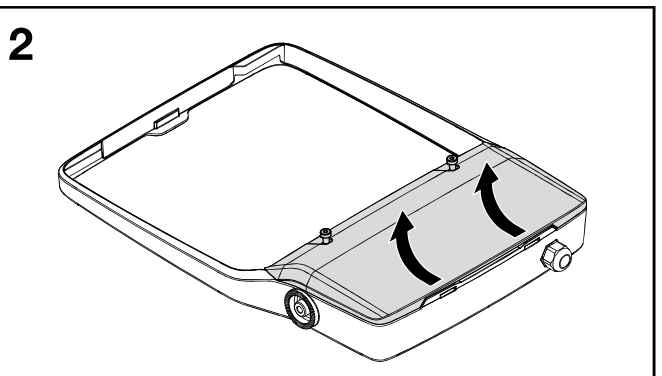
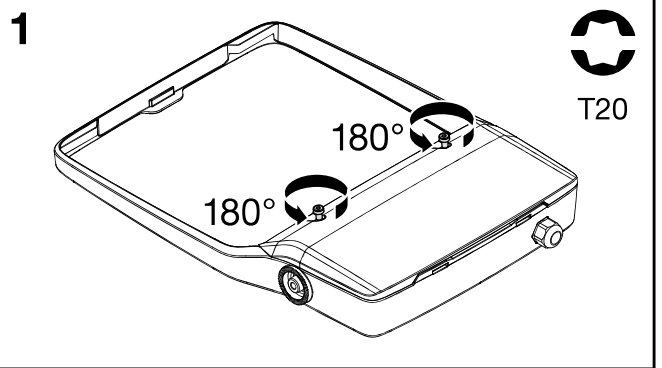


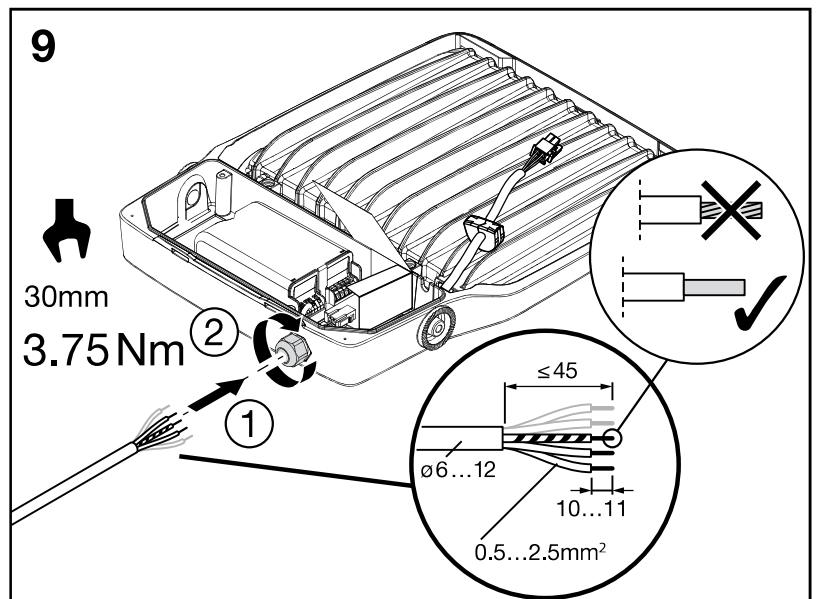
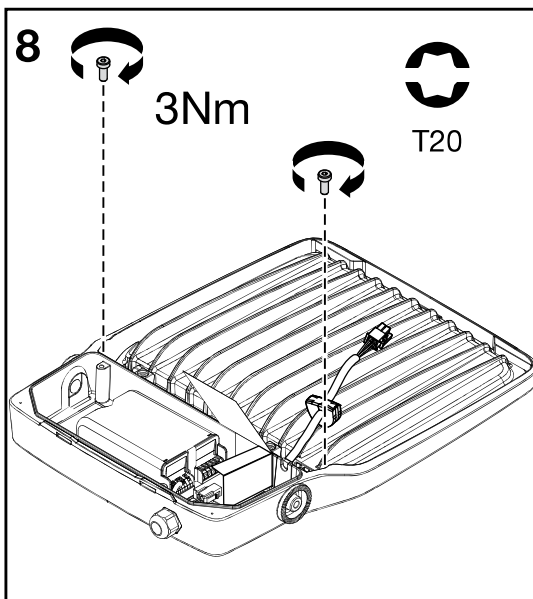
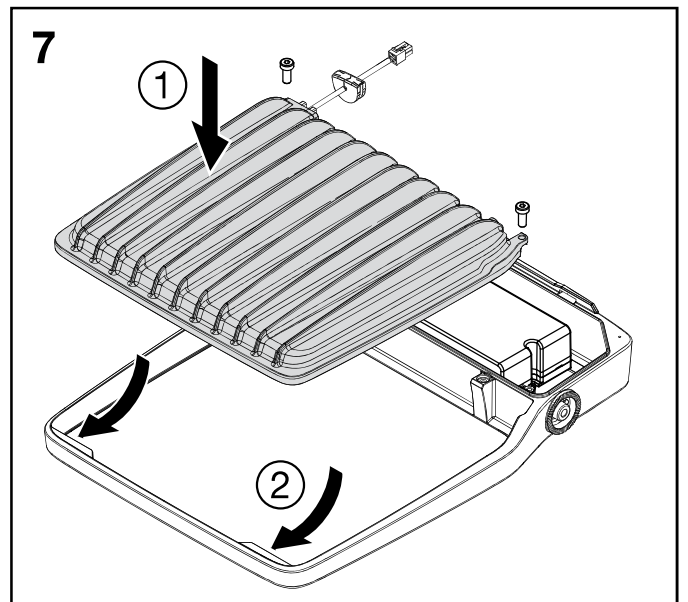
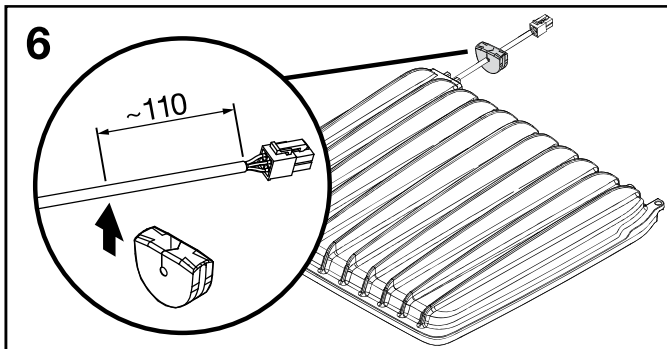
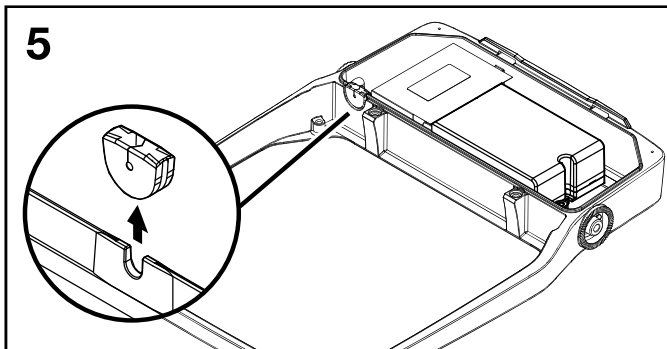
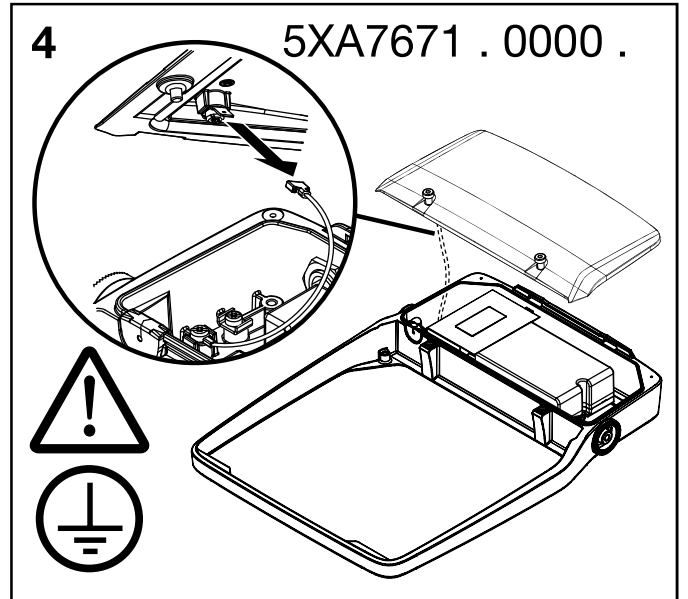
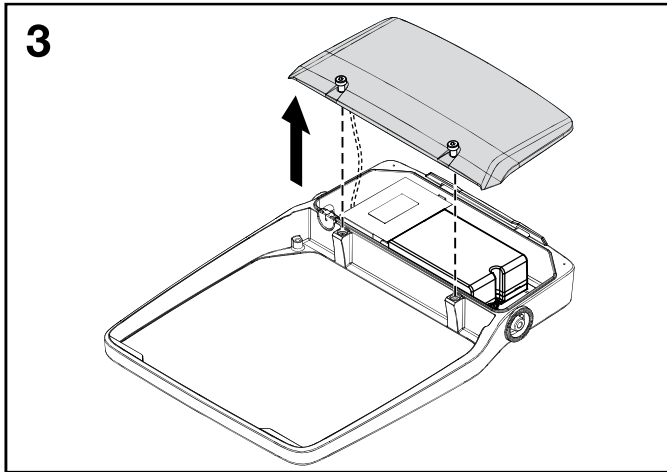
$S^{\uparrow} = 0.025 \text{ m}^2$



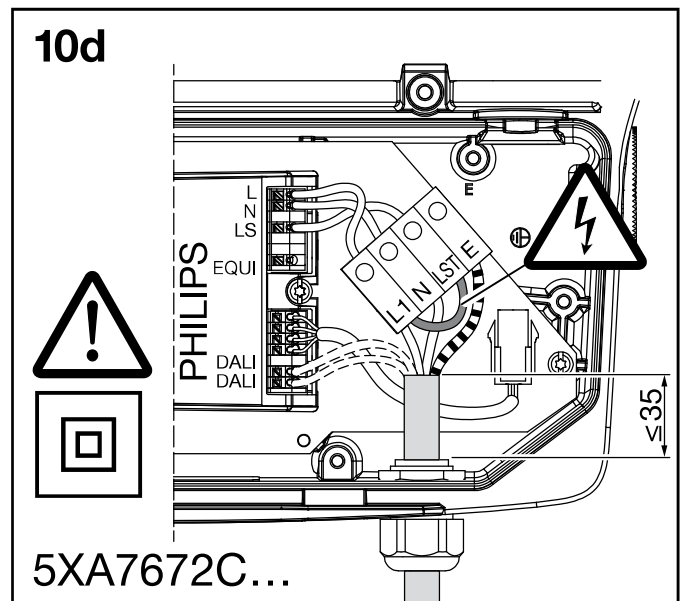
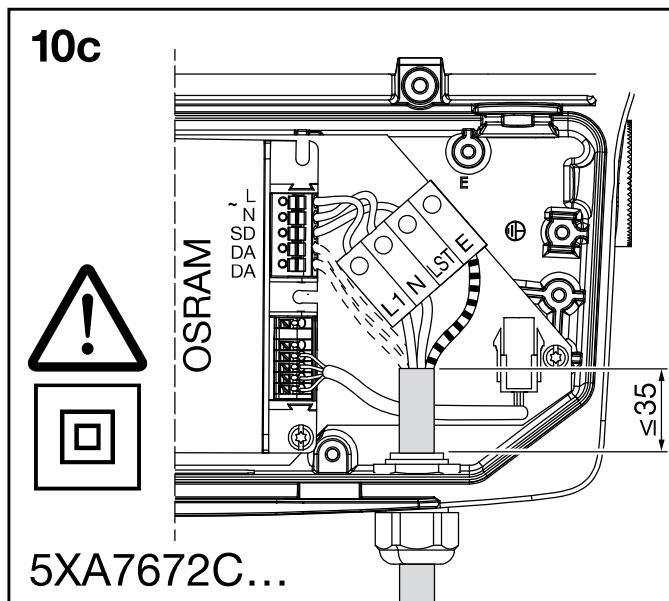
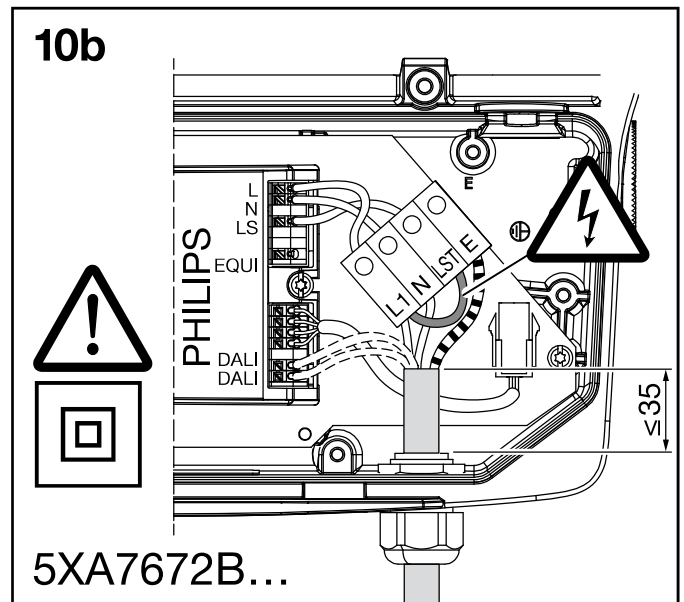
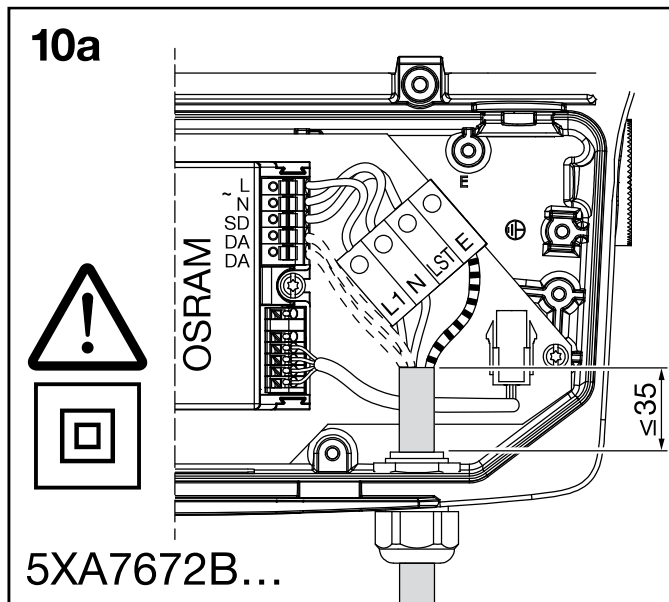
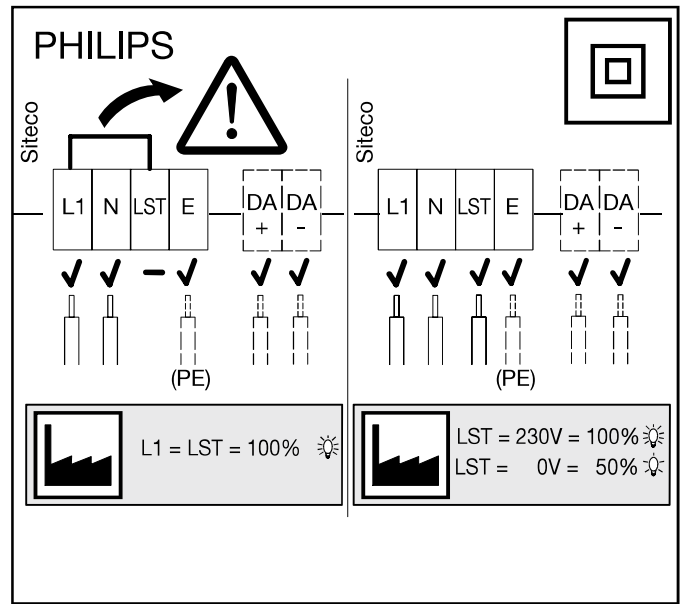
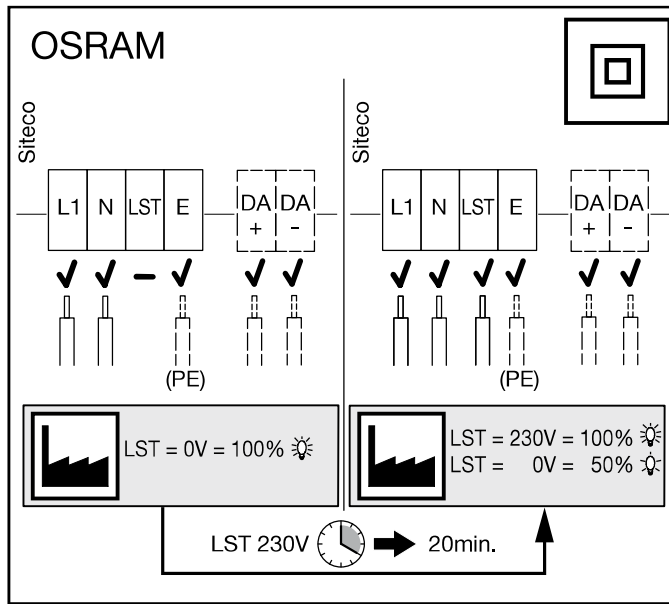
$S^{\uparrow} = 0.14 \text{ m}^2$

kg
 ≤ 5.6

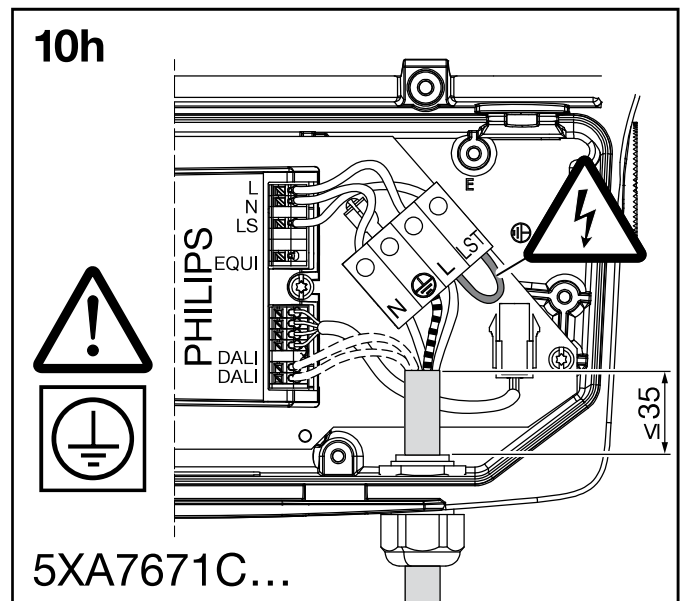
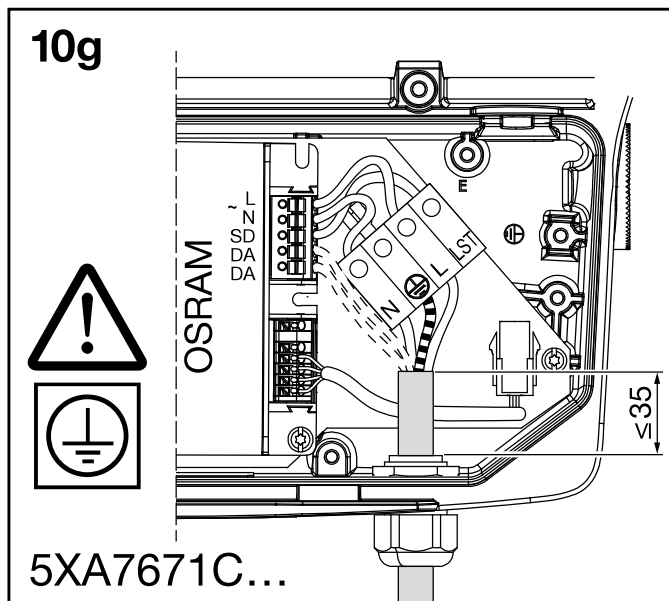
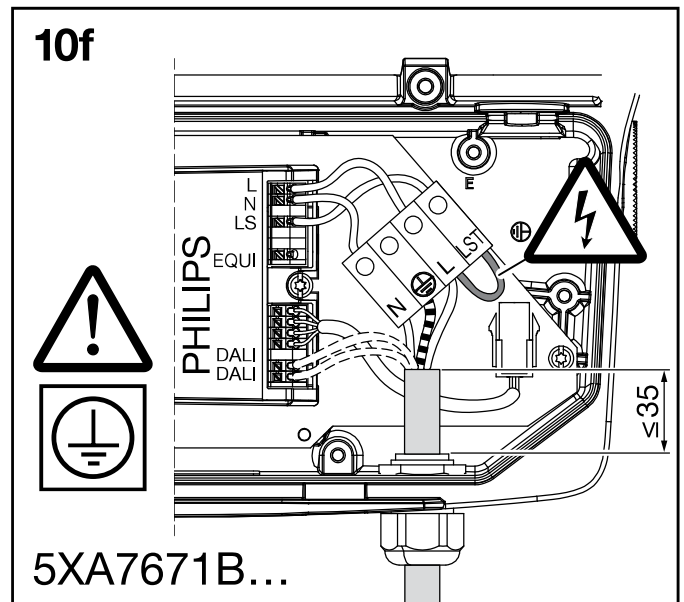
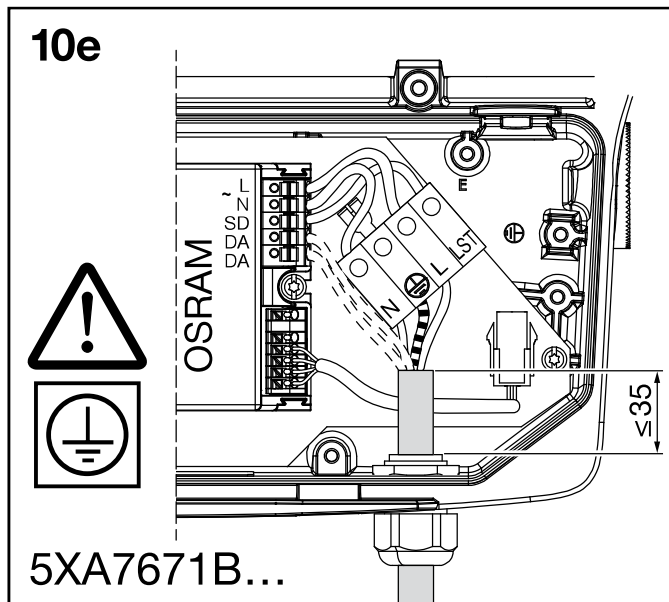
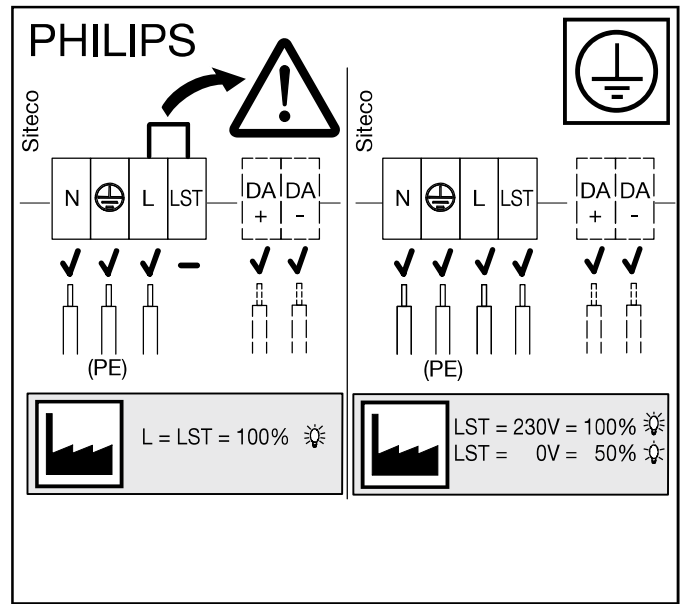
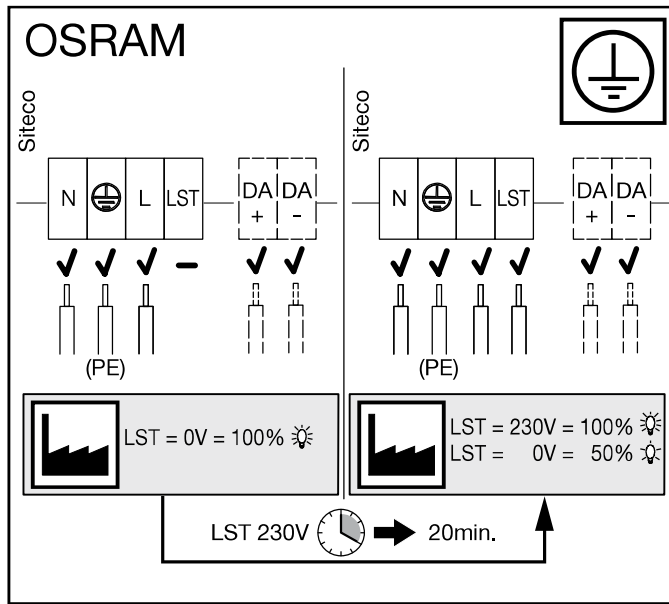


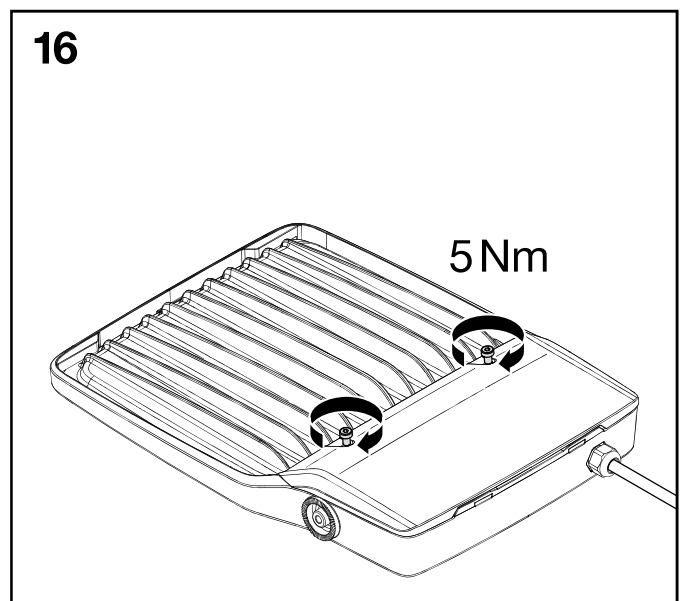
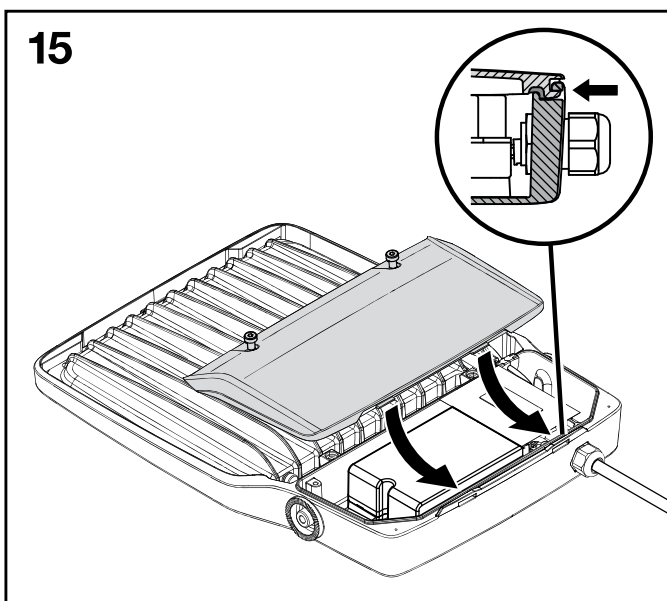
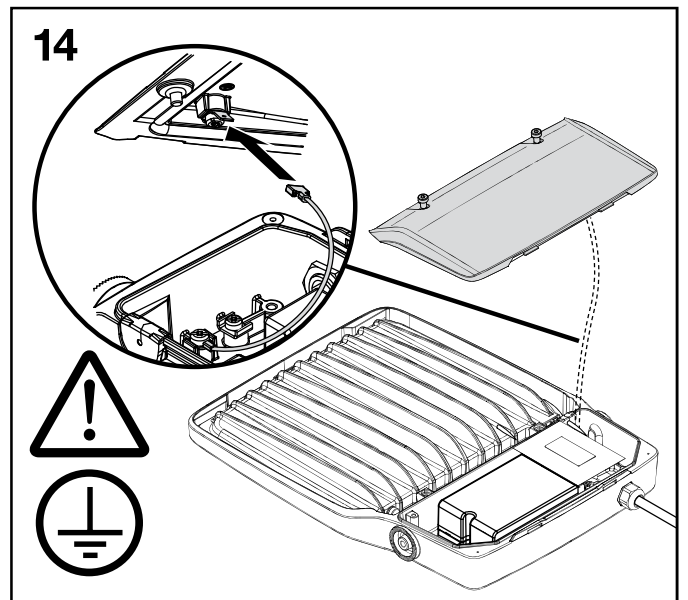
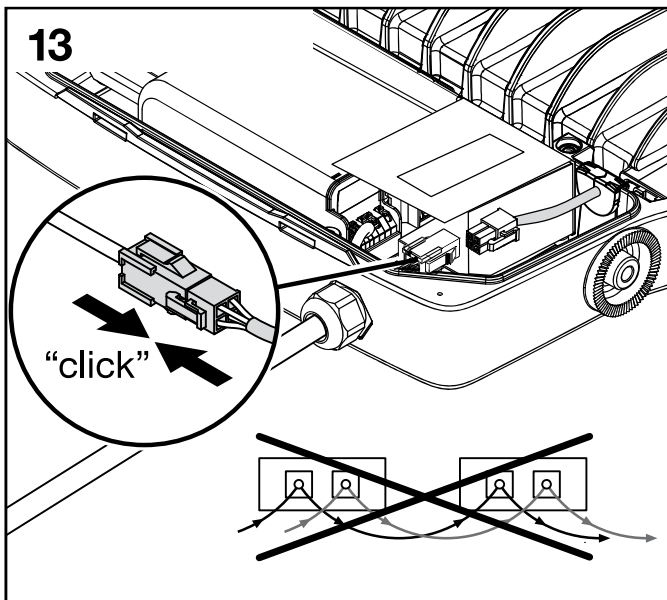
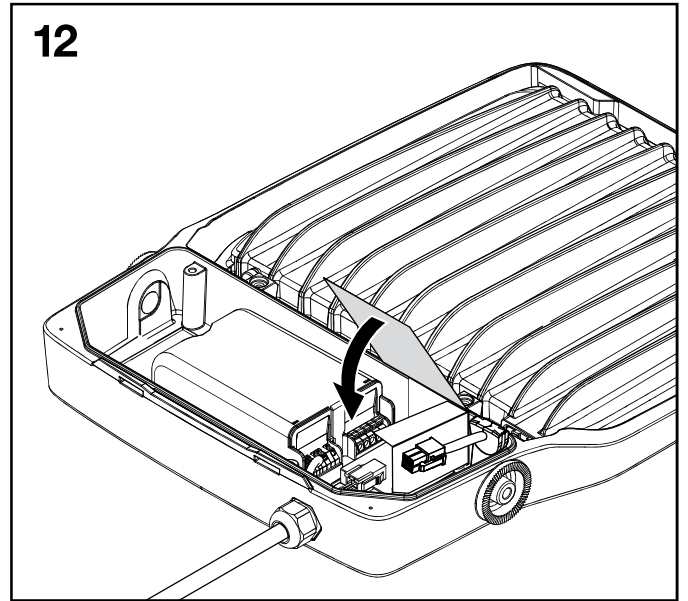
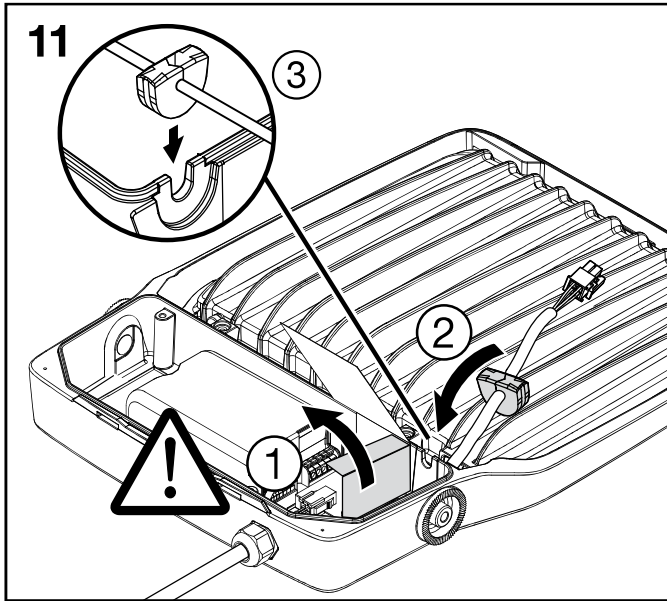


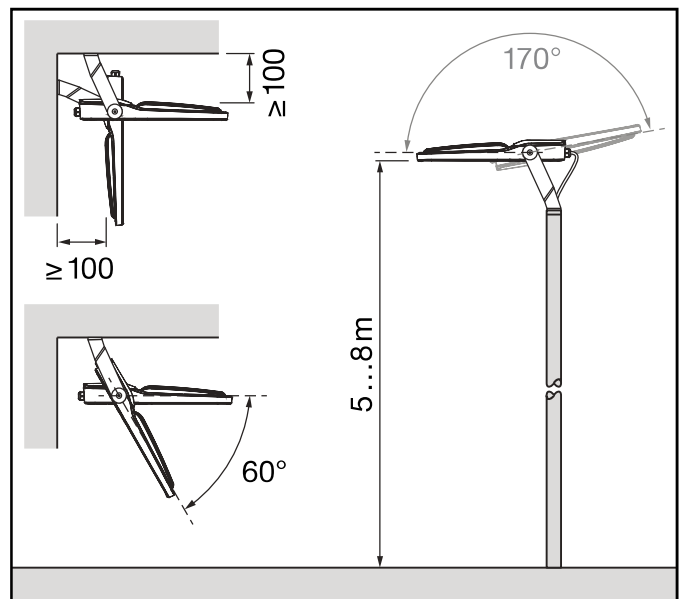
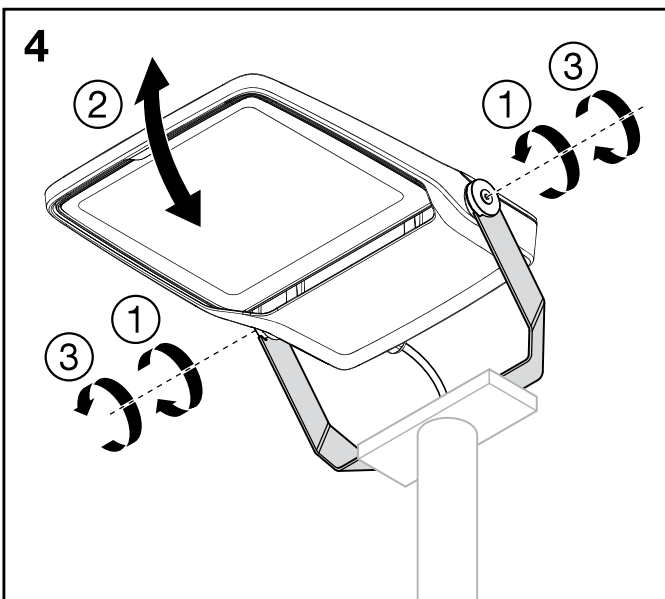
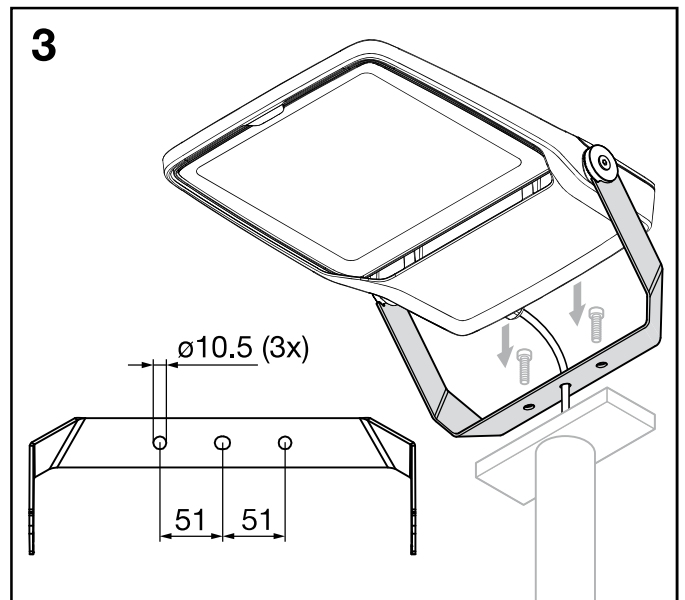
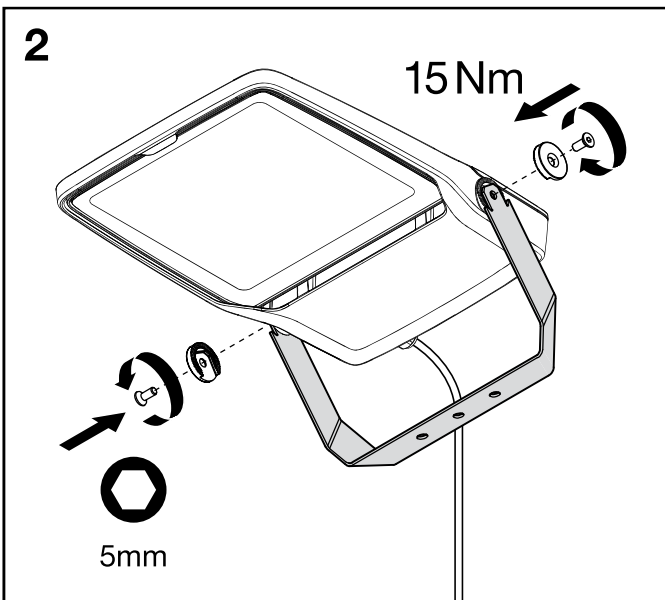
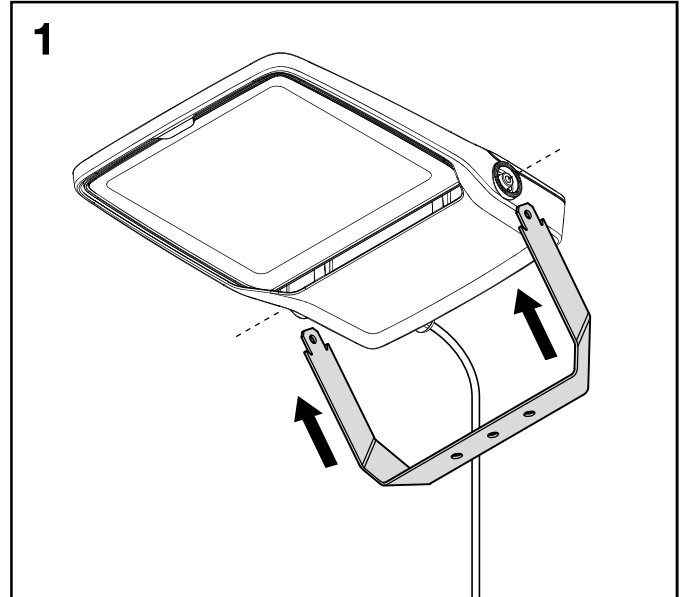
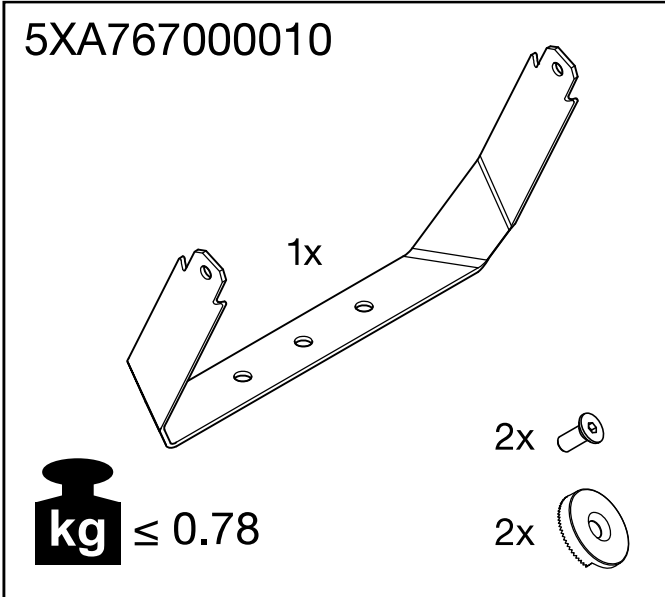
Floodlight 20 LED mini



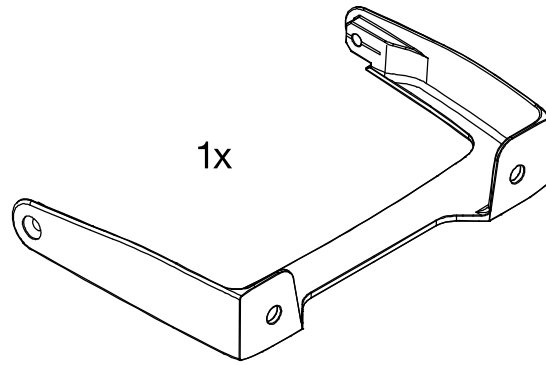
Floodlight 20 LED mini






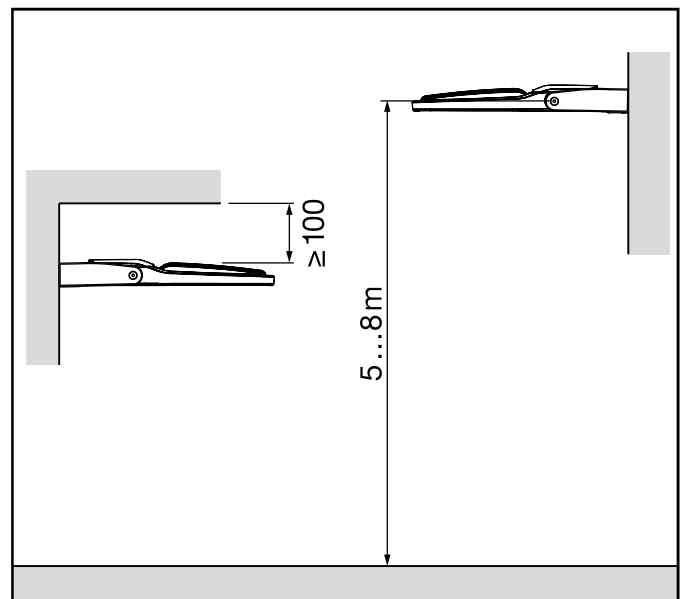
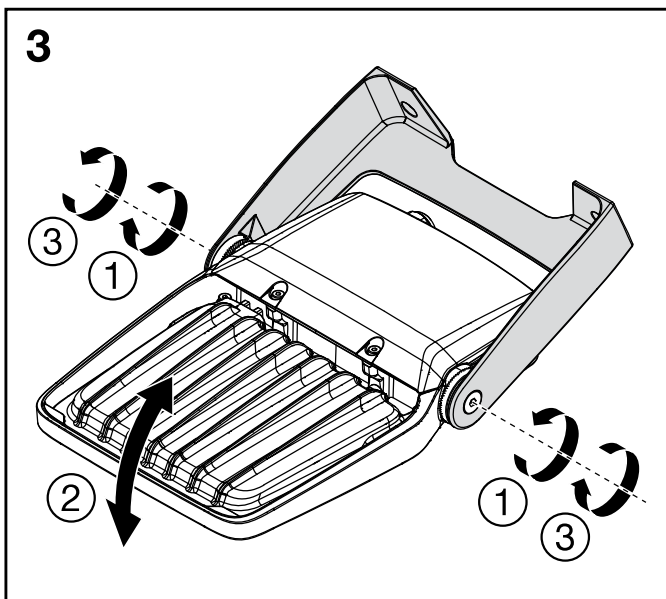
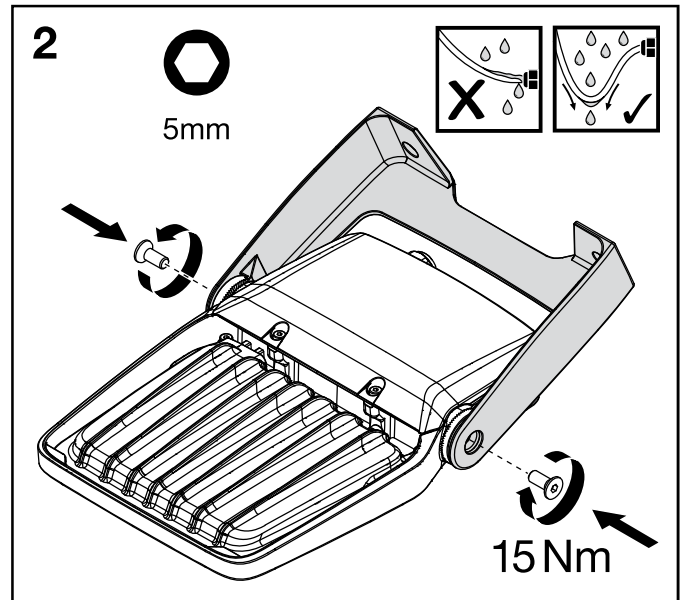
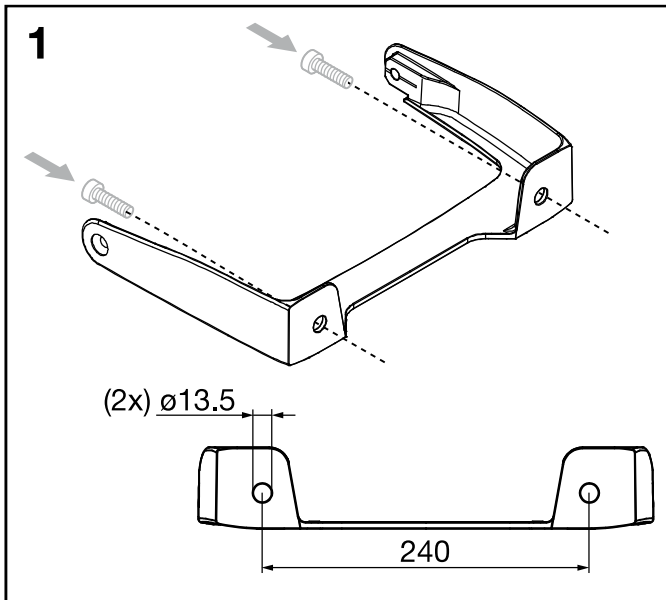


5XA767000030



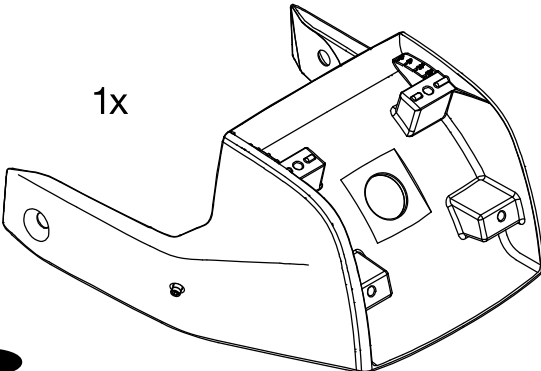
kg ≤ 0.6

2x 




5XA767000040

1x



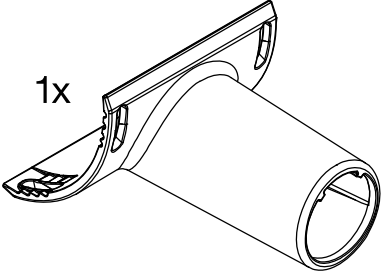
kg ≤ 1.3

2x

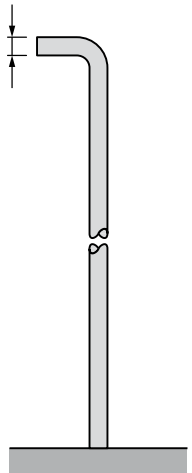


5XA59000XM4

1x




ø42




kg ≤ 0.4

2x

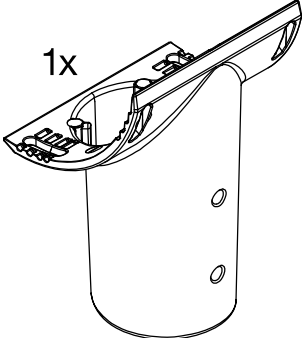


4x

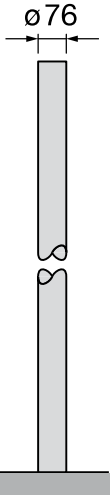


5XA59000XM1

1x




ø76




kg ≤ 0.64

2x

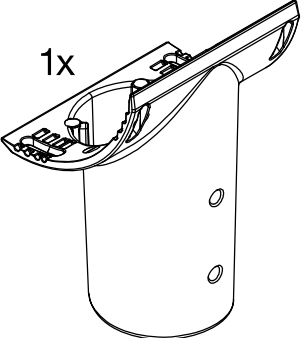


4x

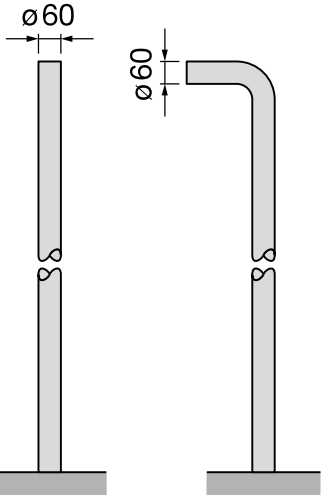


5XA59000XM2

1x




ø60




kg ≤ 0.54

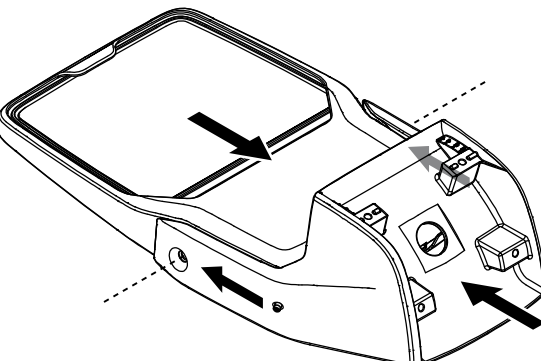
2x



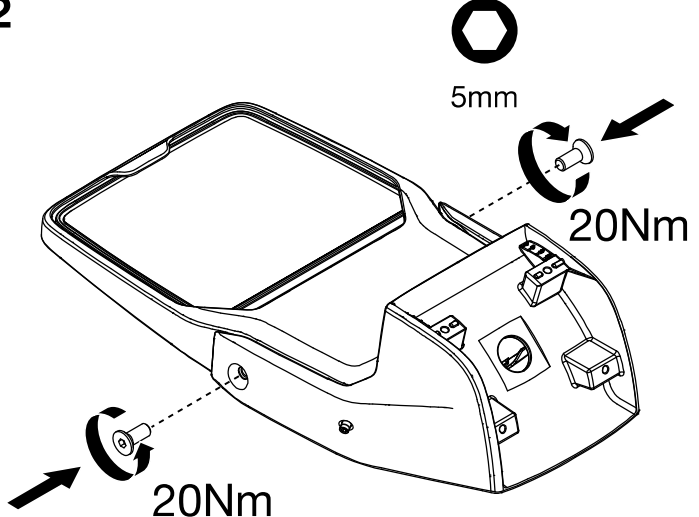
4x



1



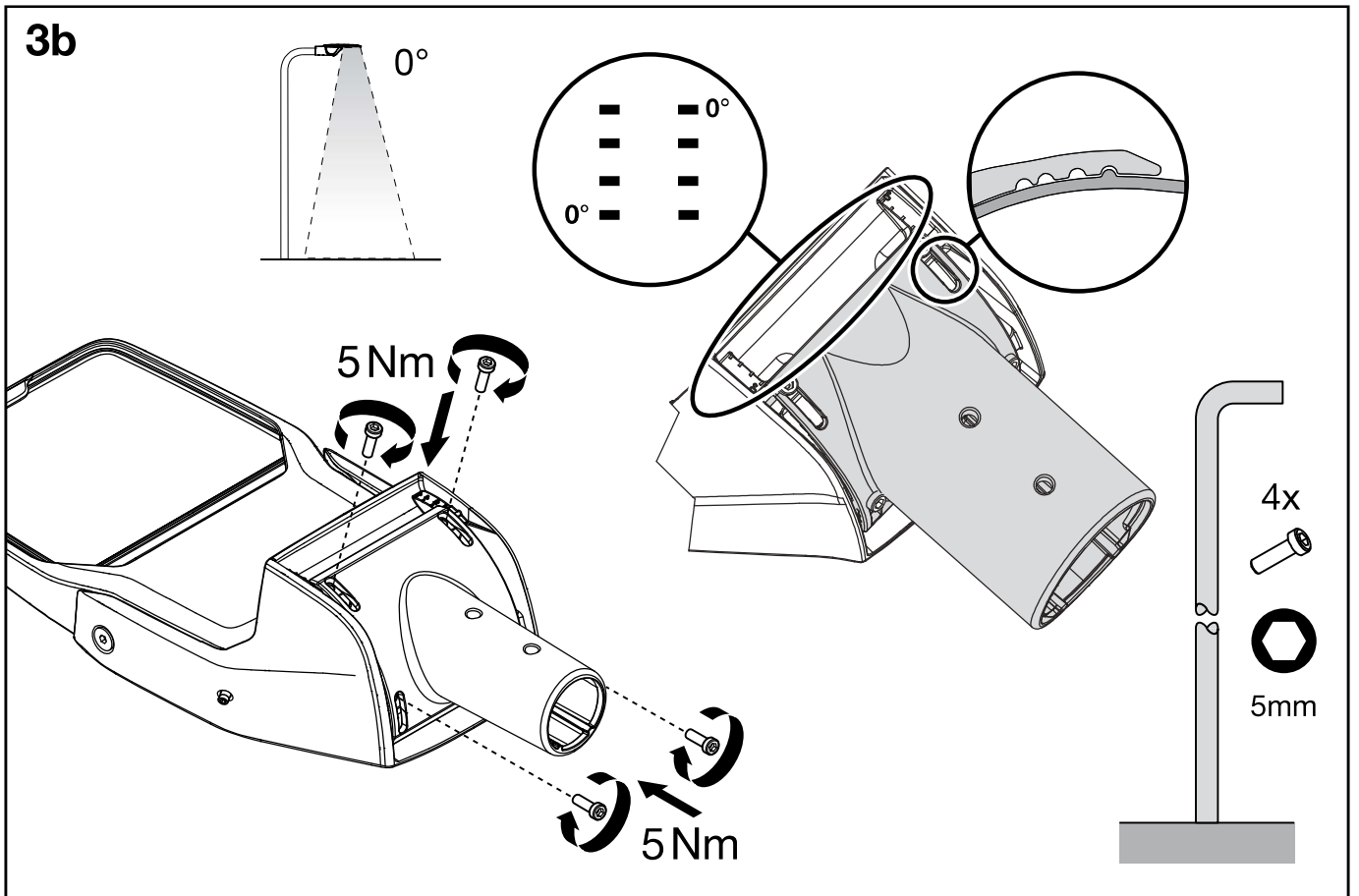
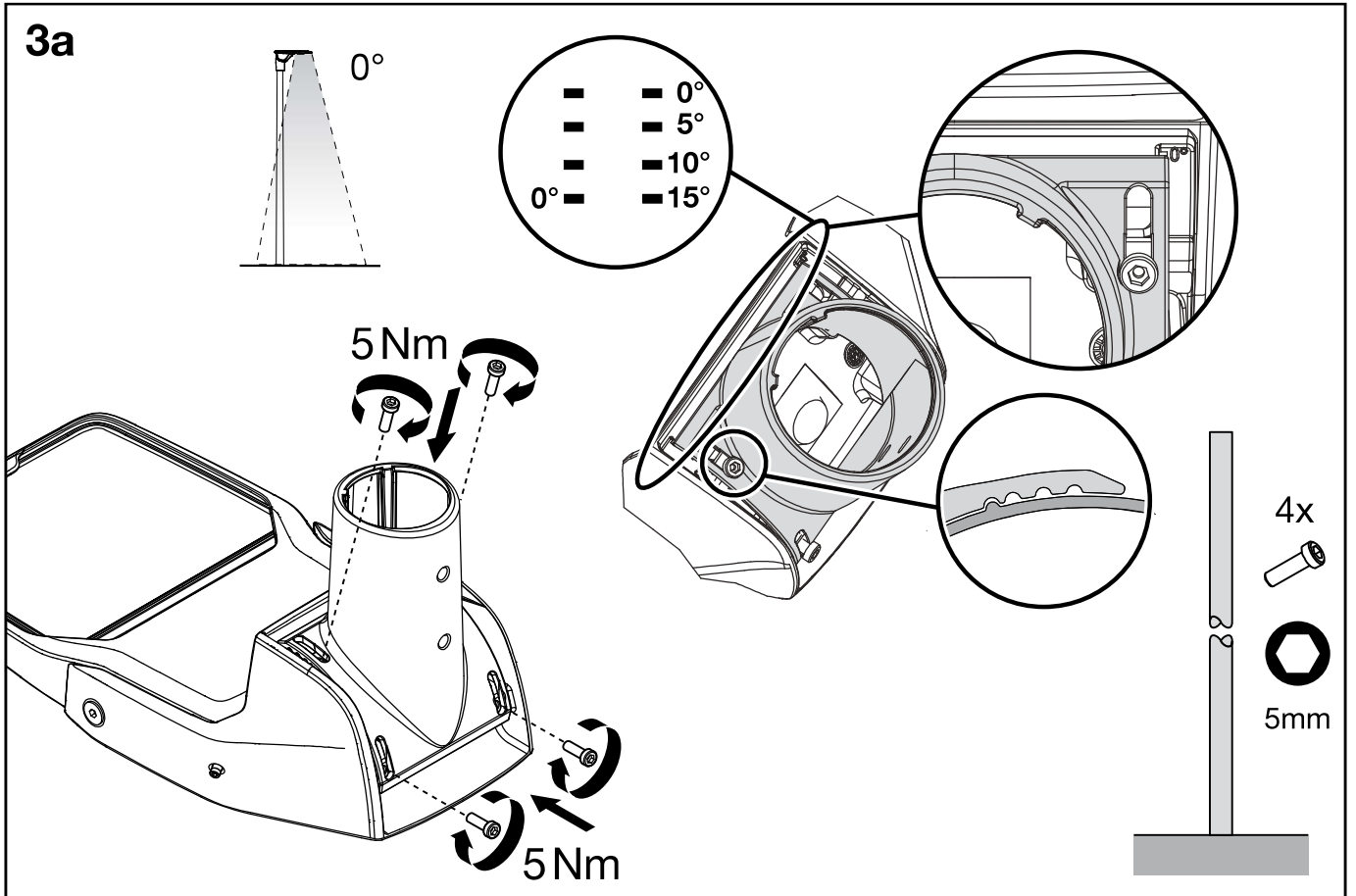
2

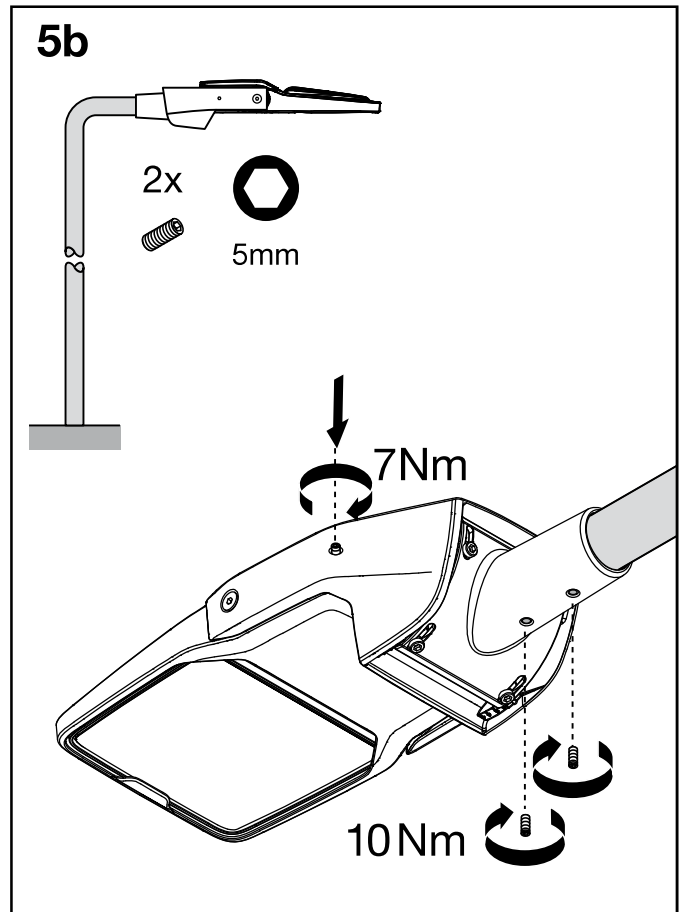
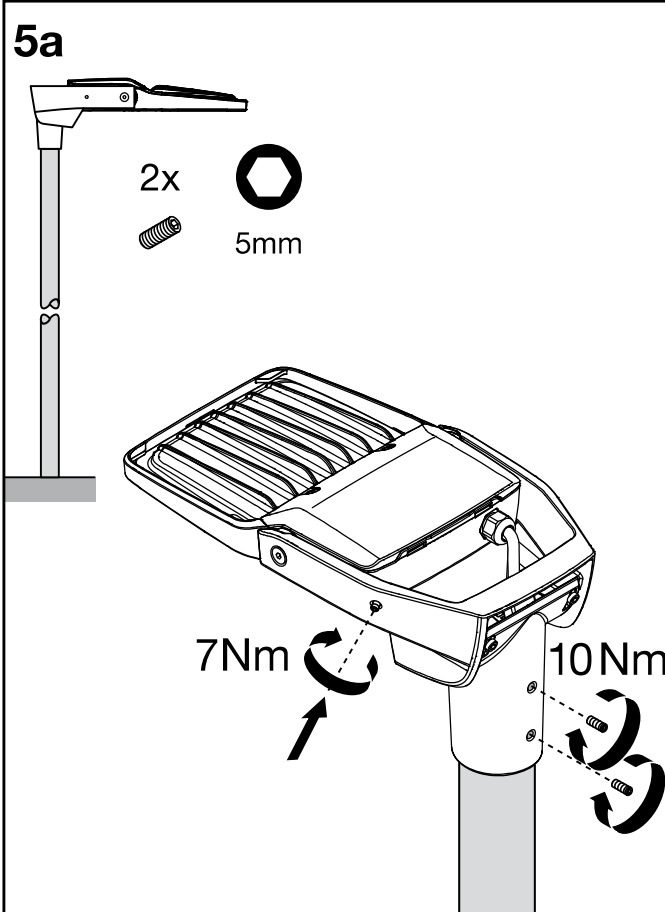
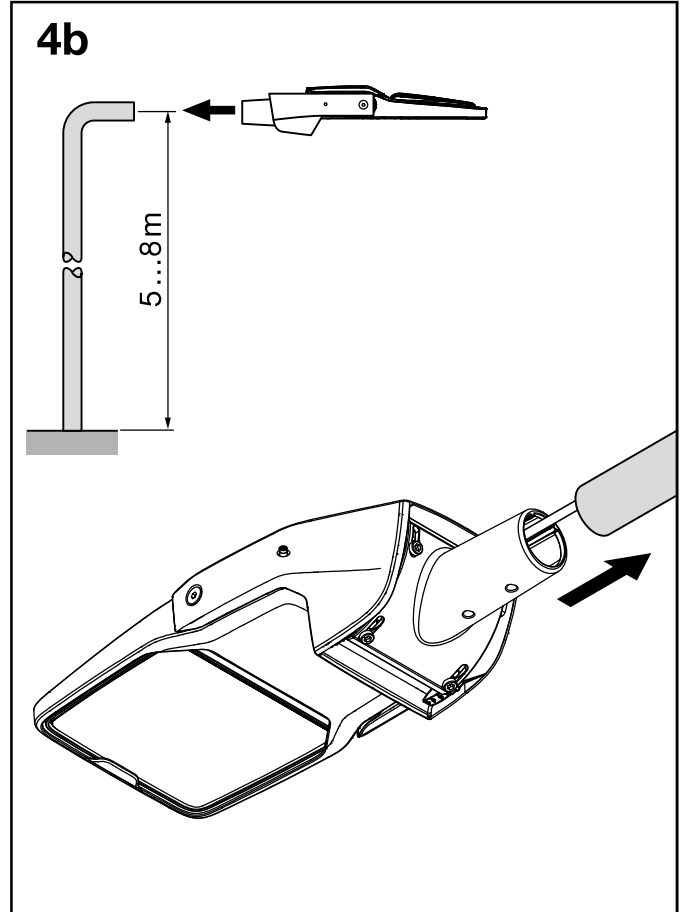
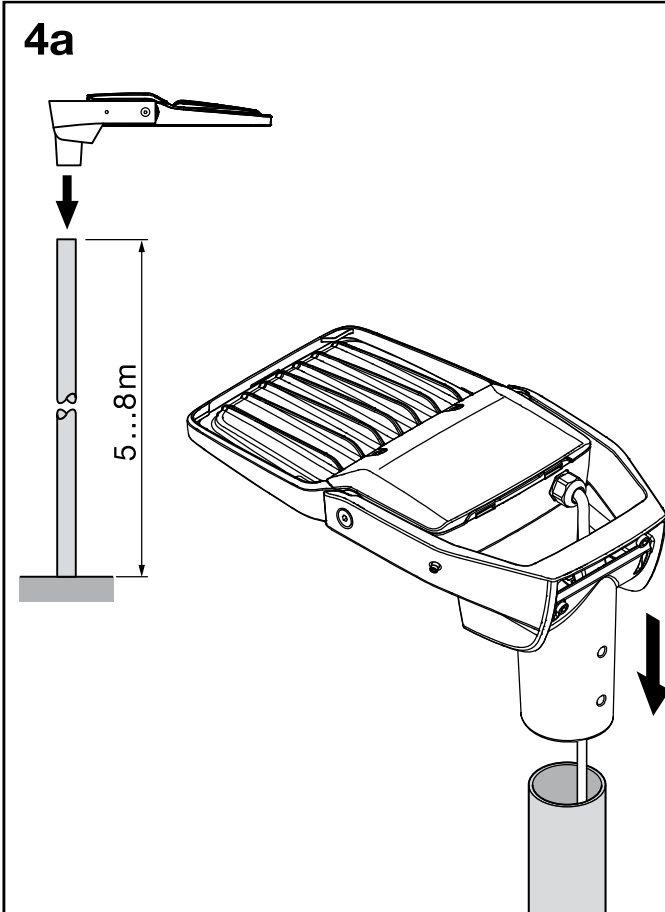


5mm

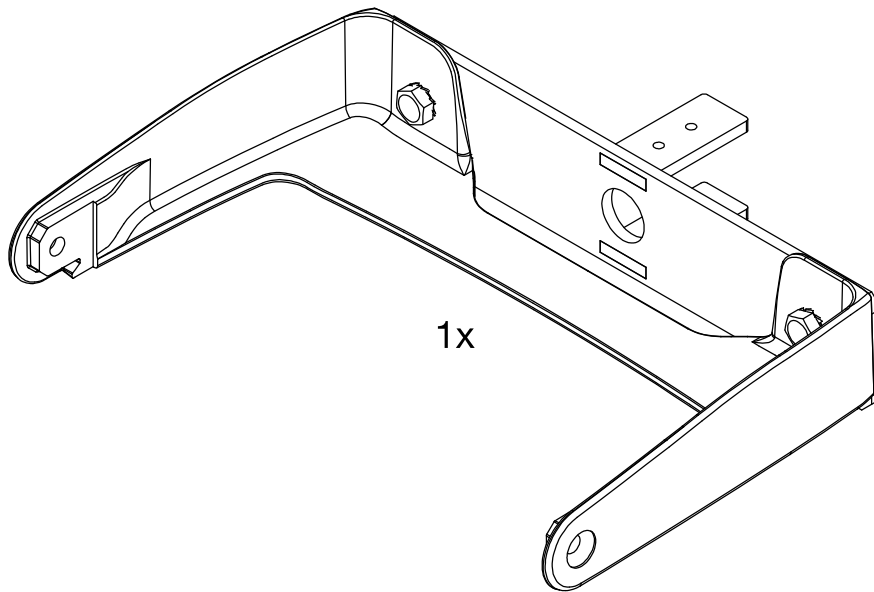
20Nm

20Nm







5XA767000050




4x 

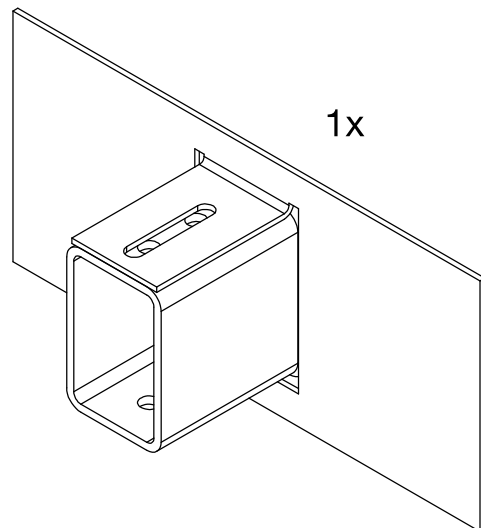
4x 

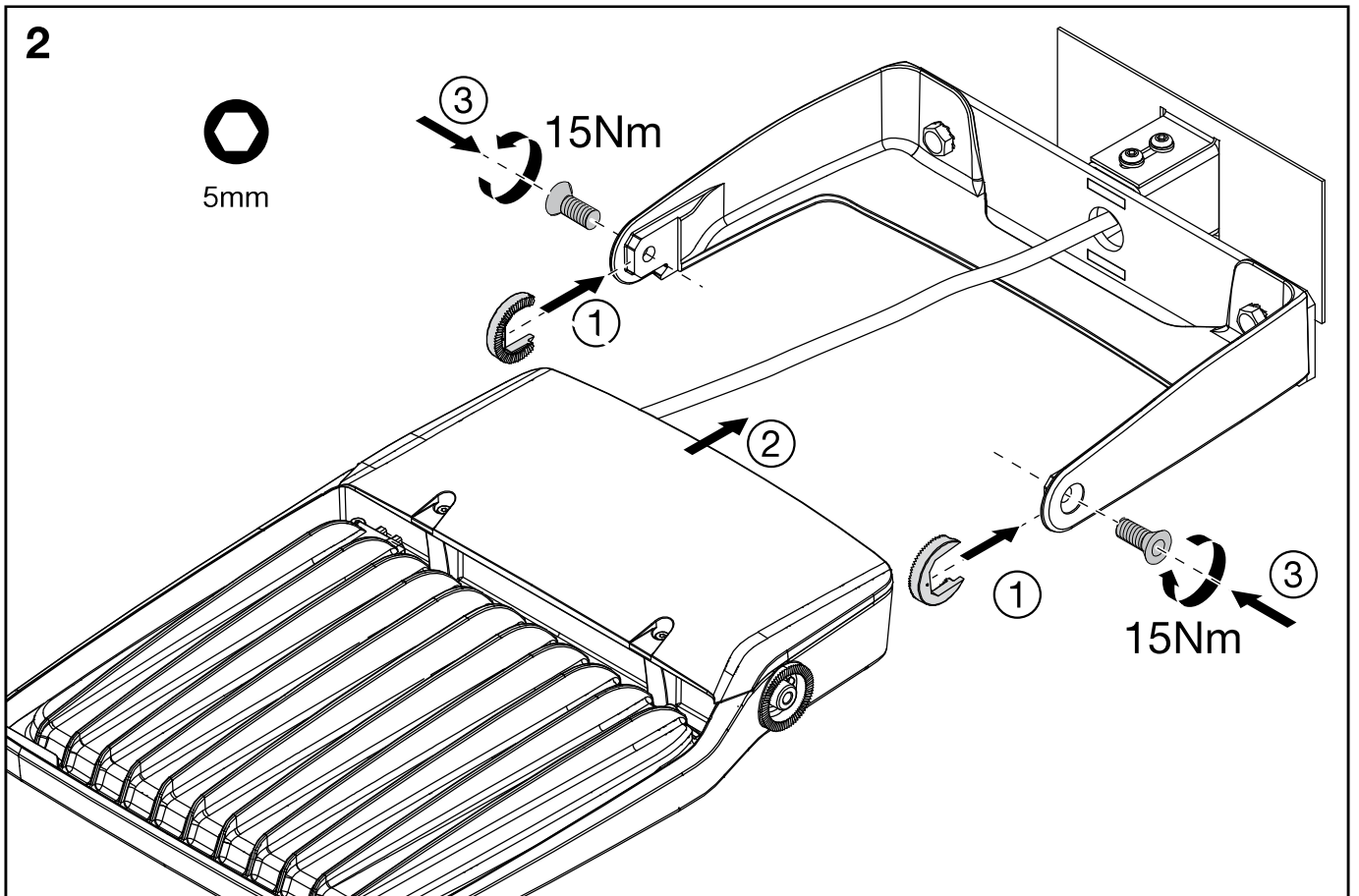
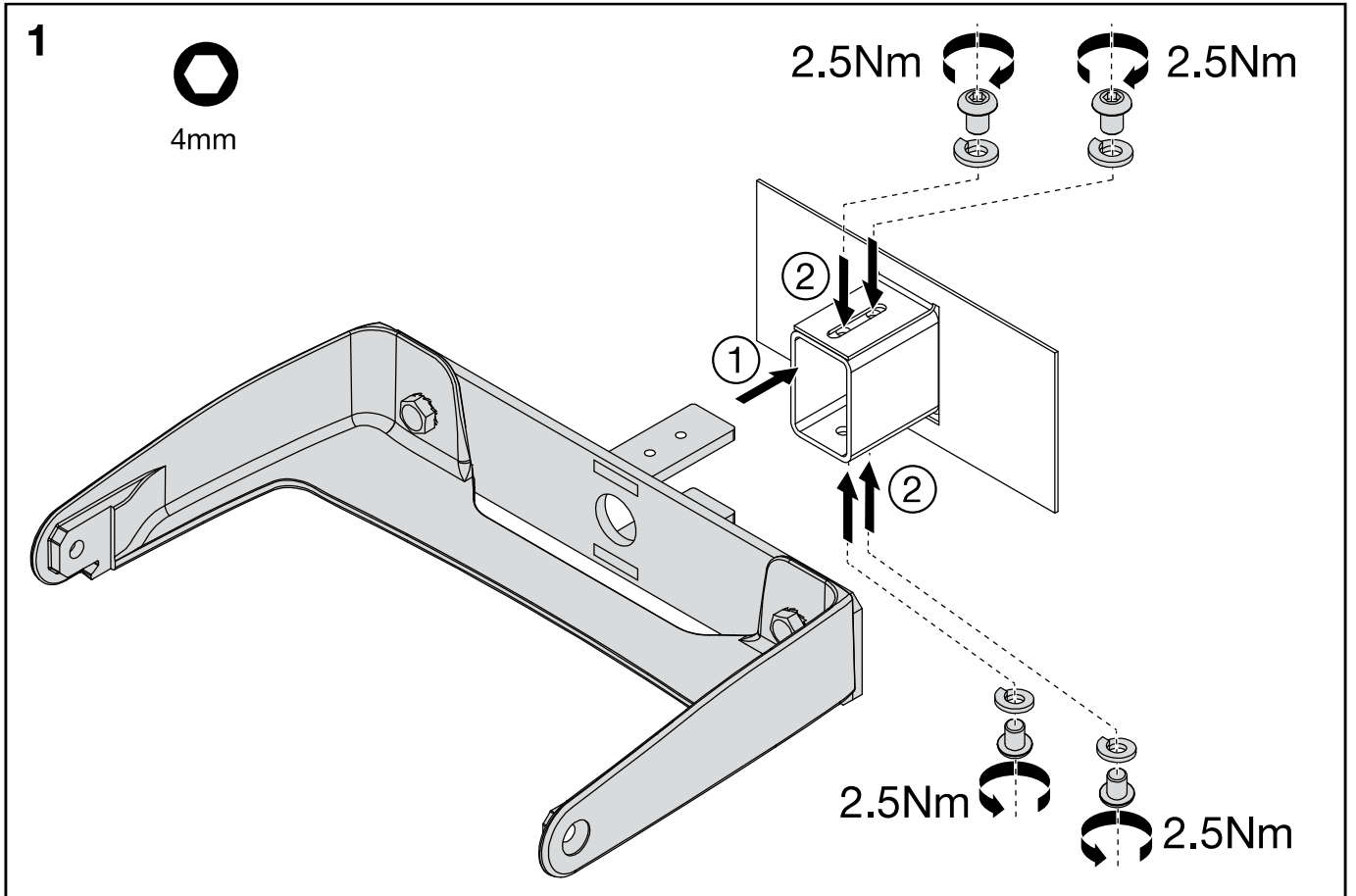
2x 

2x 

 **kg** ≤ 1.8

5NY75701XW2108

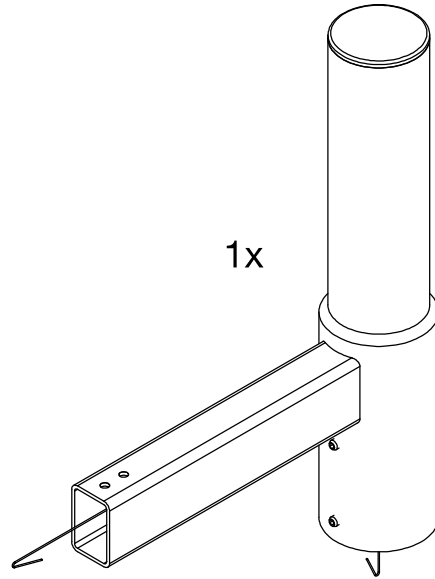




5NY75701XA2108



1x



1

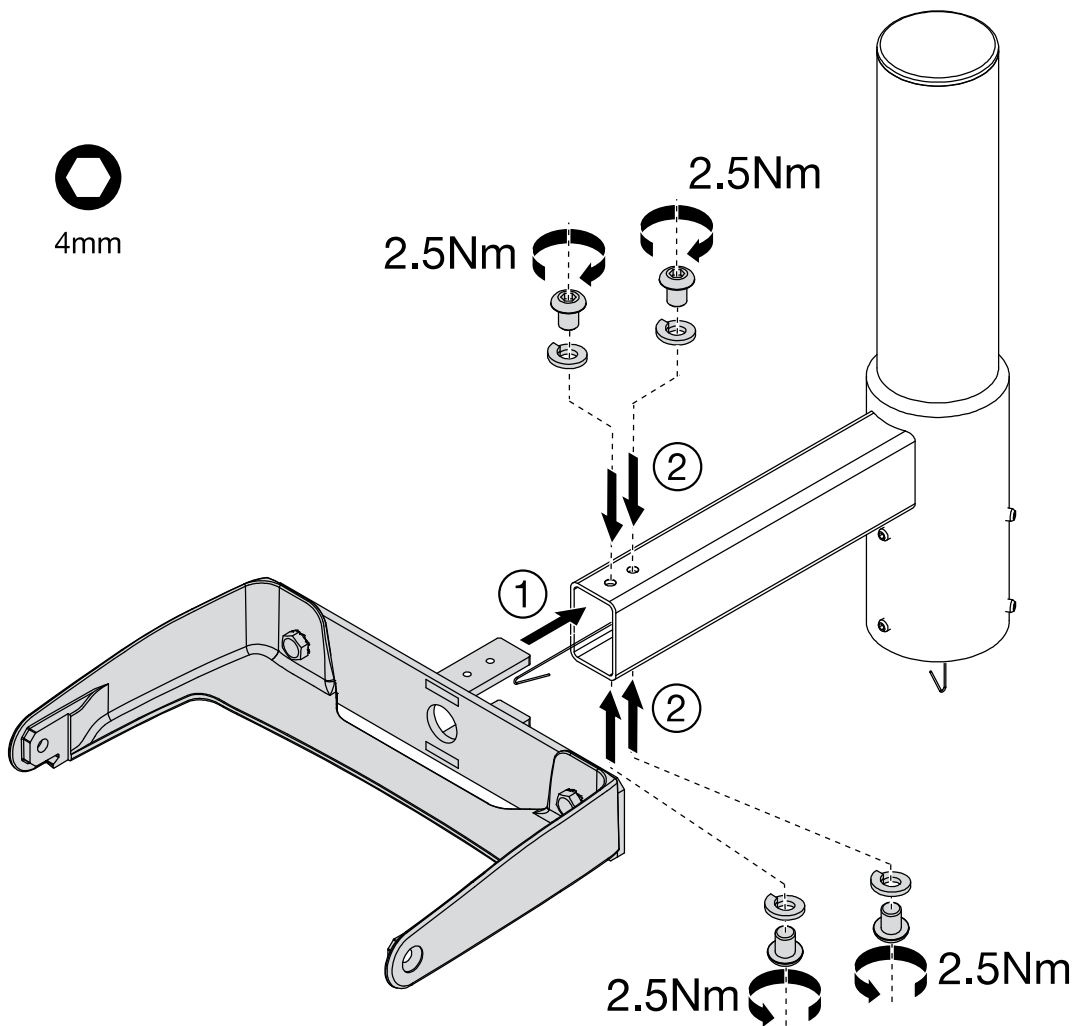


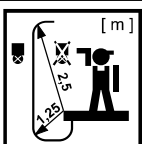
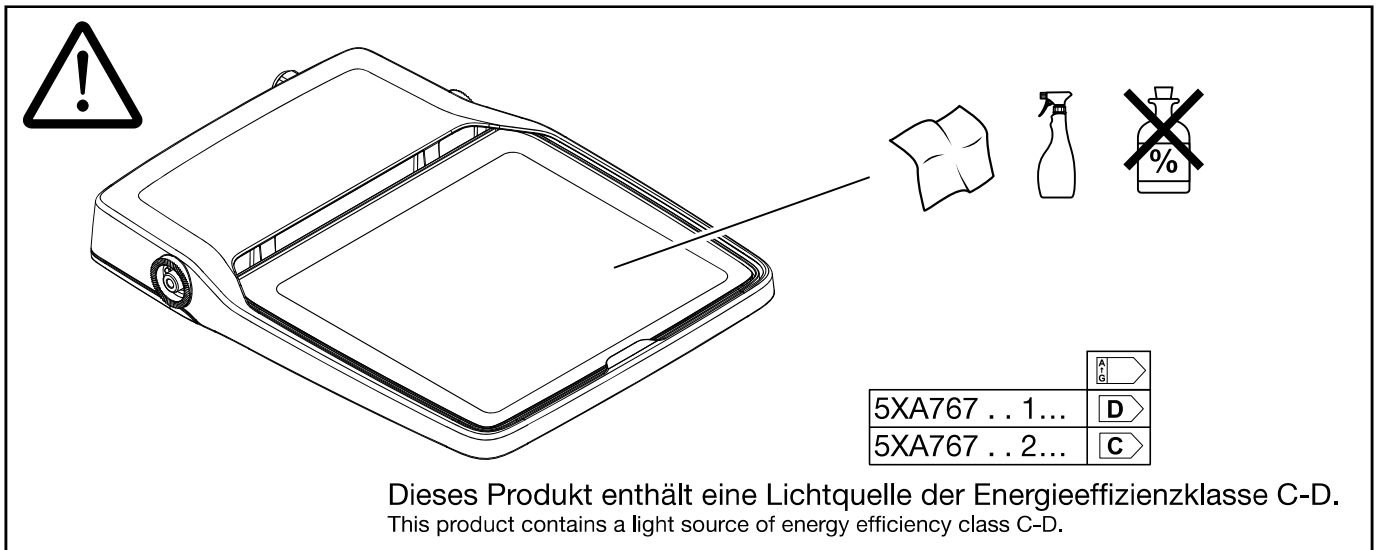
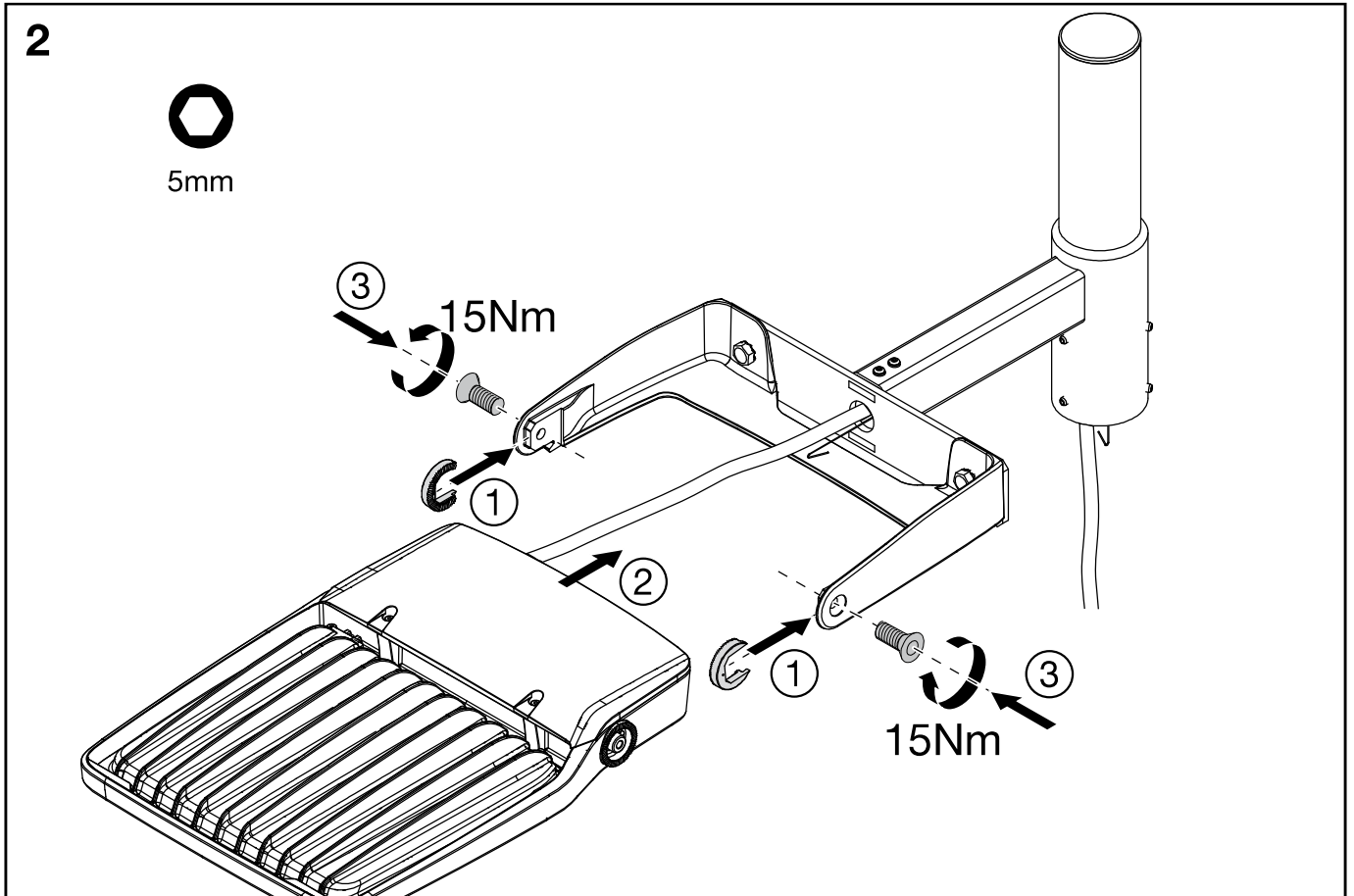
4mm

2.5Nm

2.5Nm

2.5Nm





(D) Außer Reichweite installieren. (E) Only to be installed outside arms reach. (F) Peut seulement être installé à l'extérieur sous abri. (G) Da installare esclusivamente fuori dalla portata delle braccia. (H) Sólo puede instalarse fuera del alcance de los brazos. (I) Instalar apenas fora do alcance das pessoas. (J) Να τοποθετείται έτσι, ώστε να μην πιάνεται με τα χέρια. (K) Mag alleen geïnstalleerd worden buiten aanraakbereik. (L) Får installeras endast utom räckhåll. (M) Asennetaan kosketusetäisyyden ulkopuolelle. (N) Skal installeres på et ikke lett tilgjengelig sted. (O) Må kun installeres uden for armenes rækkevidde. (P) Instalovat pouze mimo dosah paží. (Q) Только для монтажа на расстоянии больше вытянутой руки. (R) Csak kézzel elérhetetlen területre szerelhető. (S) Instalować wyłącznie na odległość większą niż zasięg ramion. (T) İstaloval len na miesto mimo dosahu. (U) Namestite izven dosega rok. (V) Kolayca ulaşılacak bir yere kurulmalıdır. (W) Installirati samo izvan dohvata ruke. (X) A se instala doar in locuri fara acces. (Y) Може да се инсталира на места, където не може да се достигне. (Z) Välista installeerides käega puudutamise võimalus. (AA) Galima montuoti tik didesniu atstumu nei pasiekia ranka. (AB) Uzstādīt tikai ar roku nesasniedzamā attālumā. (AC) Treba da se instalīše samo van dohvata ruke. (AD) Тільки для монтажу поза межами досяжності. (AE) тек қол жетпейтін жерге орнатылуы керек.



+



Ⓓ Zur Verwendung in einer Umgebung, in der eine Ablagerung von leitfähigem Staub auf der Leuchte erwartet werden kann. Ⓔ For use in an environment in which a deposit of conductive dust on the luminaire may be expected. Ⓕ Destiné à être utilisé dans un environnement dans lequel il est possible que de la poussière conductrice s'accumule sur le luminaire. Ⓖ Da usare in ambienti in cui è possibile aspettarsi depositi di polvere conduttiva sull'impianto di illuminazione. Ⓗ Para aplicaciones en un entorno en el cual se puede esperar un depósito de polvo conductor encima de la luminaria. Ⓖ Para uso em ambiente, no qual pode ser esperada a acumulação de poeiras condutoras sobre a luminária. Ⓖ Για χρήση σε περιβάλλον στο οποίο αναμένεται απόθεση αγώγιμης σκόνης στο φωτιστικό. Ⓖ Voor gebruik in een omgeving, waar een ongebruikelijke stofafzetting op de armatuur kan worden verwacht. Ⓖ För användning i en miljö som där det kan förväntas en avlagring av damm på armaturen. Ⓖ Käytettäväksi ympäristöissä, joissa sähköä johtavia pölykertymiä voi olla odotettavissa lampulle. Ⓖ For bruk i et miljø der det forventes oppsamling av ledende støv på lampen. Ⓖ Til brug i miljøer, hvor der kan forventes aflejring af ledende støv på belysningsarmaturet. Ⓖ Pro použití v prostředí, kde lze očekávat usazování vodivého prachu na svítidle. Ⓖ Для использования в местах, где возможно оседание на светильнике электропроводящей пыли. Ⓖ Olyan környezetben használandó, ahol elektromosságot vezető por rakodhat a világítótestre. Ⓖ Do użytku w środowisku, w którym można spodziewać się gromadzenia na oprawie kurzu (pyłu) przewodzącego prąd. Ⓖ Na použitie v prostredí, v ktorom možno očakávať usadzovanie vodivého prachu na svetidle. Ⓖ Za uporabo v okolju, kjer se lahko pričakuje kopičenje prevodnega prahu na svetilu. Ⓖ Lambda úzerinde illetken toz birikmesinin beklenebileceği bir ortamda kullanım içindir. Ⓖ Za uporabu u okolini, u kojoj se mogu očekivati naslage provodne prašine na svjetiljci. Ⓖ Pentru utilizare într-un mediu în care un depozit de praf conductiv poate fi de aşteptat pe lam-pa. Ⓖ Предназначени за среда, в която е възможно натрупване на проводящ прах върху осветителното тяло. Ⓖ Kasutamiseks keskkonnas, kus võib tolmü oodata. Ⓖ Skirta naudoti aplinkoje, kurioje gali kauptis laidžios dulkės ant šviestuvo. Ⓖ Izmantošanai vidē, kurā var būt paredzama strāvu vadošu putekļu uzkrāšanās uz spuldzes virsmas. Ⓖ Za upotrebu u okruženju gde se očekuje depozit provodne prašine na lampi. Ⓖ Для використання в середовищі, в якому може очікуватись нашарування струмопровідного пилу на світильник. Ⓖ Шамшырақта электрлік -статикалық шаңның жиналуы мүмкін сыртқы ортада қолдану үшін.



Ⓓ Die in dieser Leuchte enthaltene Lichtquelle darf nur durch den Hersteller, seinen Kundendienst oder eine ähnlich qualifizierte Person ausgewechselt werden. Ⓔ The light source contained in this luminaire shall only be replaced by the manufacturer or his service agent or a similar qualified person. Ⓕ La source de lumière intégrée dans ce luminaire doit être remplacée uniquement par le fabricant, un agent de maintenance ou une autre personne possédant les mêmes qualifications. Ⓖ La sorgente luminosa contenuta in questo apparecchio di illuminazione potrà essere sostituita esclusivamente dal produttore o da un tecnico dell'assistenza autorizzato, oppure da una persona qualificata in tal senso. Ⓗ La fuente de luz dentro de la luminaria sólo debe de sustituirse por el fabricante o personal cualificado para ello. Ⓖ A fonte de luz contida nesta luminária só deve ser substituída pelo fabricante ou pelo seu agente de serviço ou por idêntica pessoa qualificada. Ⓖ Η πηγή φωτός που περιλαμβάνεται σε αυτήν τη λυχνία μπορεί να αντικατασταθεί μόνο από τον κατασκευαστή, τον αντιπρόσωπο ή από κάποιον ειδικευμένο τεχνικό. Ⓖ De lichtbron in dit armatuur mag alleen worden vervangen door de fabrikant of zijn servicevertegenwoordiger of een soortgelijk gekwalificeerd persoon. Ⓖ Ljuskällan i denna armatur får endast bytas av tillverkaren eller dennes serviceverkstad eller en behörig person. Ⓖ Tämän valaisimen sisäلتämän valonlähteen saa vaihtaa ainoastaan valmistaja tai tämän huoltoedustaja tai vastaava ammattihenkilökunta. Ⓖ Lyskilden i denne lampen skal bare skiftes ut av produsenten, en servicerepresentant for produsenten eller en lignende kvalifisert person. Ⓖ Lyskilden i dette armature må kun udskiftes af fabrikanten, fabrikantens serviceagent eller personale med tilsvarende kvalifikation. Ⓖ Světelný zdroj v tomto svítidle může být vyměněn pouze výrobcem, v servisu nebo kvalifikovanou osobou. Ⓖ Источник света в данном светильнике должен быть заменен производителем, его сервисной службой или другим квалифицированным персоналом. Ⓖ A fényforrást csak a gyártó, ill. a gyártó által megbízott szerviz szakembere cserélheti. Ⓖ Źródło światła zastosowane w tej oprawie powinno być wymieniane wyłącznie przez producenta lub wykwalifikowaną osobę. Ⓖ Svetelný zdroj v tomto svietidle môže vymeniť len výrobca alebo kvalifikovaný servis na to určený. Ⓖ Svetlobni vir, vsebovan v tej svetilki, lahko zamenja samo proizvajalec ali njegov zastopnik storitev ali usposobljena oseba. Ⓖ Bu armatürde bulunan ışık kaynağı sadece imalatçı veya onun servis acentesi veya benzer bir kalifiye kişi tarafından değiştirilir. Ⓖ Izvor svetlosti u ovoj svjetiljci smije biti zamjenjen isključivo od strane proizvođača, njegovog servisa ili slične, kvalificirane osobe. Ⓖ Sursa de lumina se va schimba doar de personalul producatorului sau in service de catre personal calificat. Ⓖ Источника на светлина в това осветително тяло трябва да се подменя само от производителя, негов сервисен агент или квалифицирано лице. Ⓖ Ainult tootja või vastava kvalifikatsiooniga isik võib vahetada valgusallikat. Ⓖ Maitinimo šaltinis šiame šviestuve turi būti pakeistas gamintojo ar kvalifikuoto specialisto. Ⓖ Ši gaismekļa gaismas avotu var aizstāts tikai ražotājs vai tā pakalpojumu sniedzēja, vai līdzīgi kvalificēta persona. Ⓖ Svetlosni izvor u ovoj svjetiljci biće zamenjen isključivo od strane proizvođača ili njegovog ovlašćenog servisa ili druge kvalifikovane osobe. Ⓖ Джерело світла яке міститься в цьому світильнику може бути замінене лише виробником, уповноваженим сервісним агентом, або подібною за кваліфікацією персоною. Ⓖ Шығарданның жарық көзін тек қана өндіруші немесе оның сервистік агенті алмастыру керек.



5MA75-250256_a0
24.05.2022 / KIN

Siteco GmbH
Georg-Simon-Ohm-Straße 50
83301 Traunreut, Germany
mail: technicalsupport@siteco.de
Phone: +49 8669 / 33-844
www.siteco.com