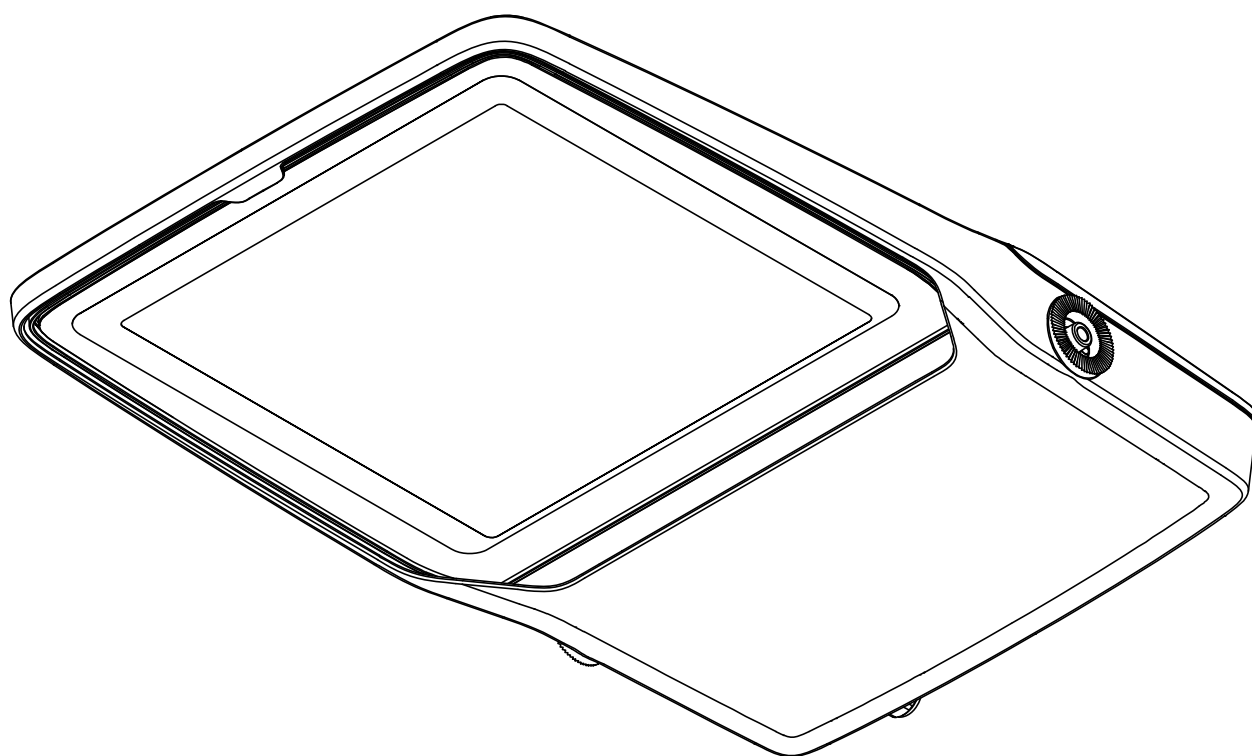
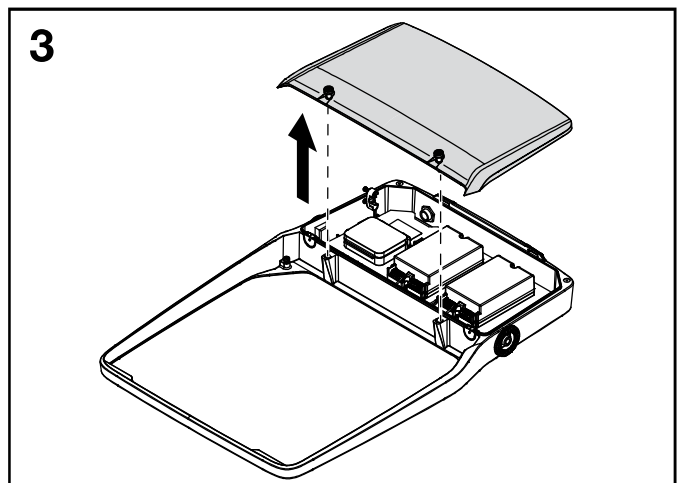
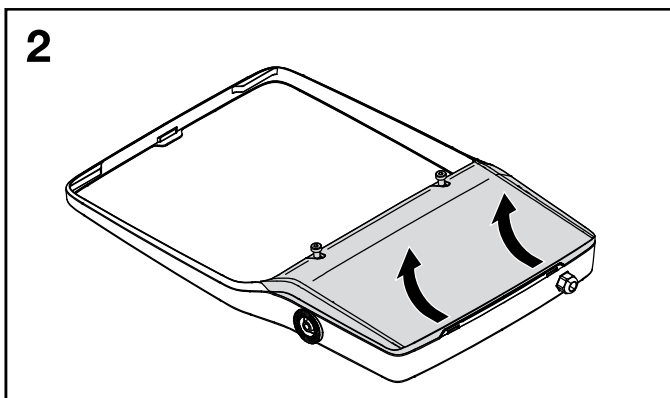
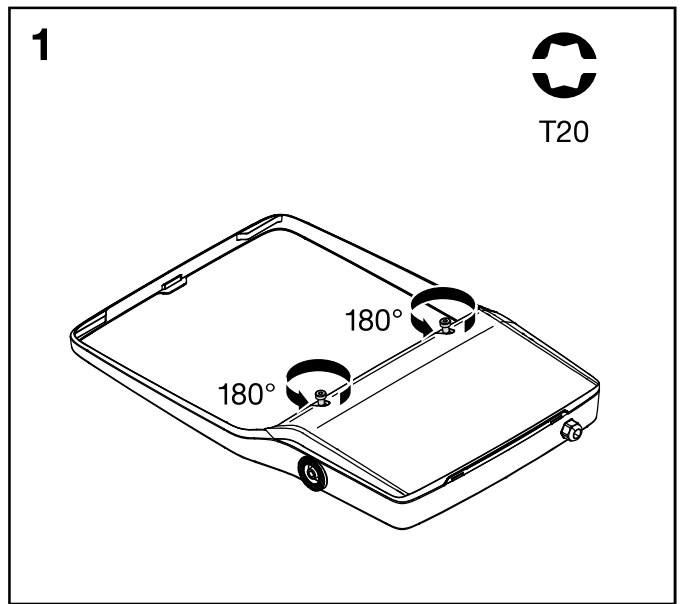
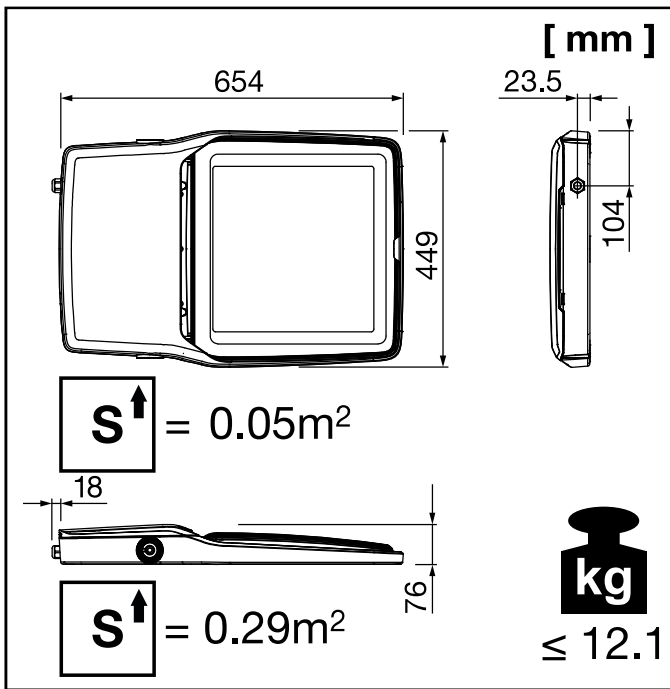
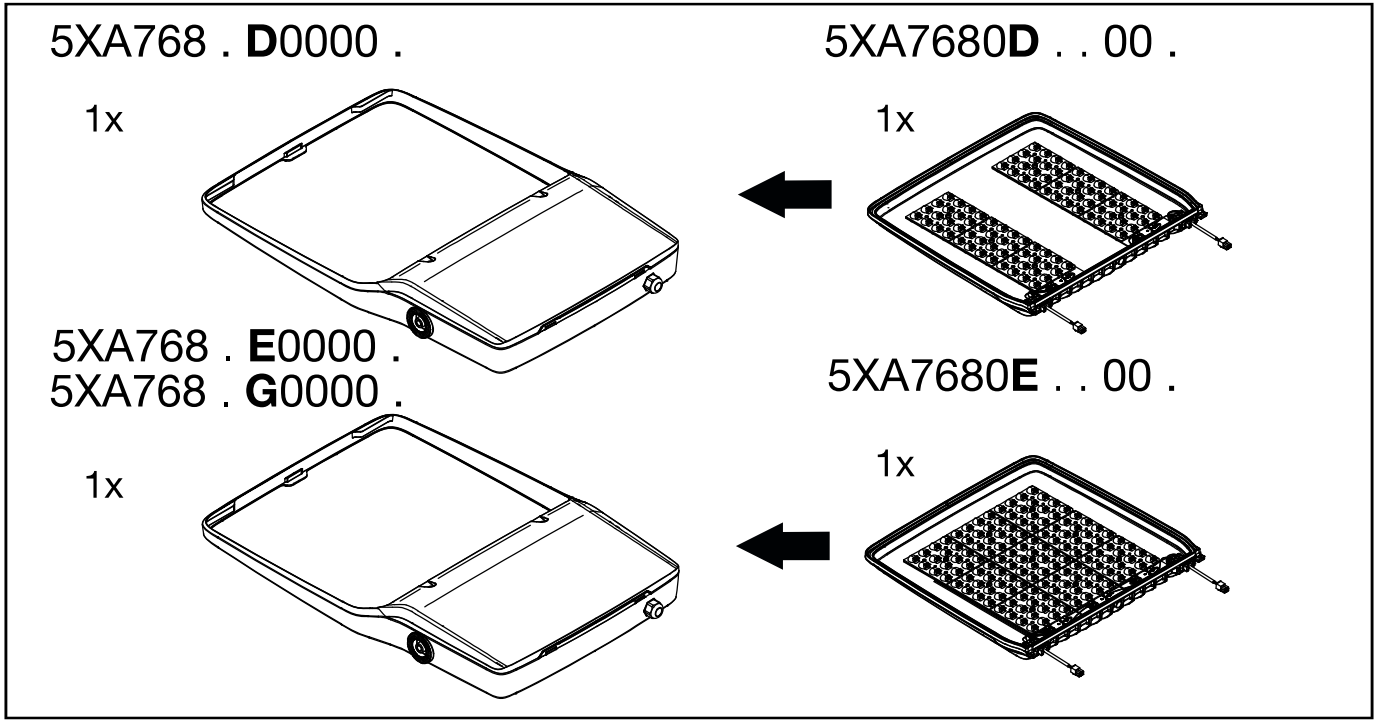


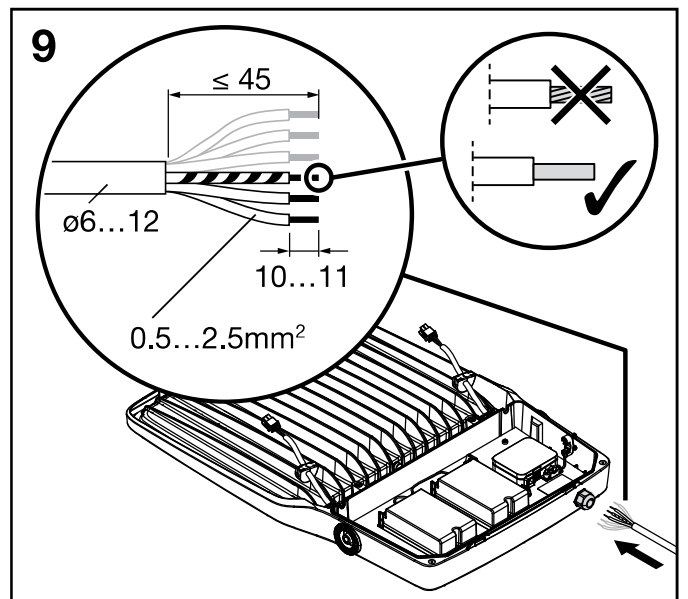
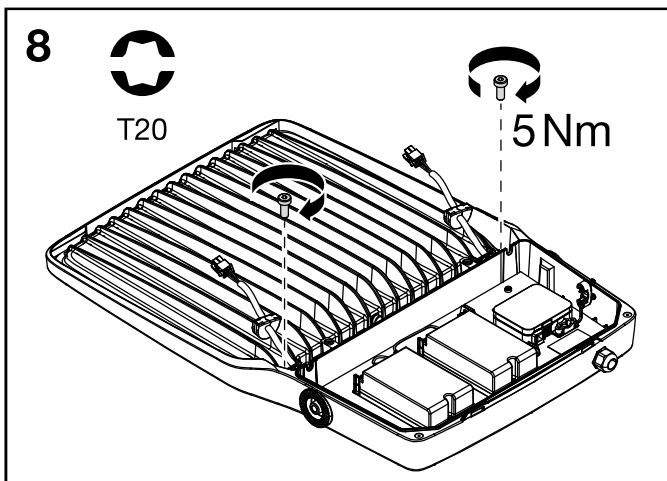
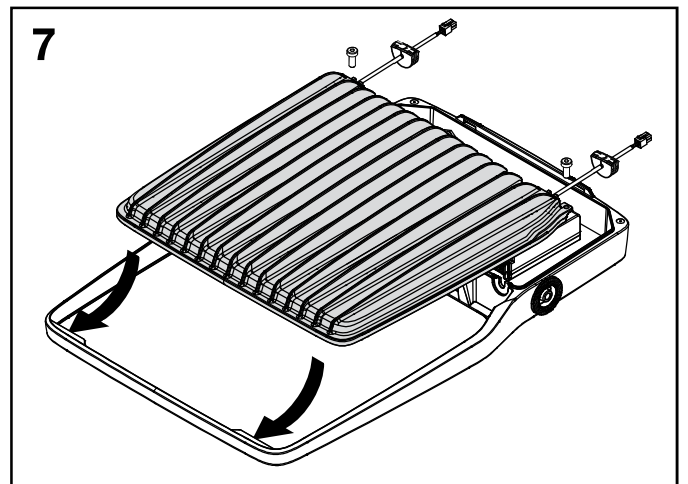
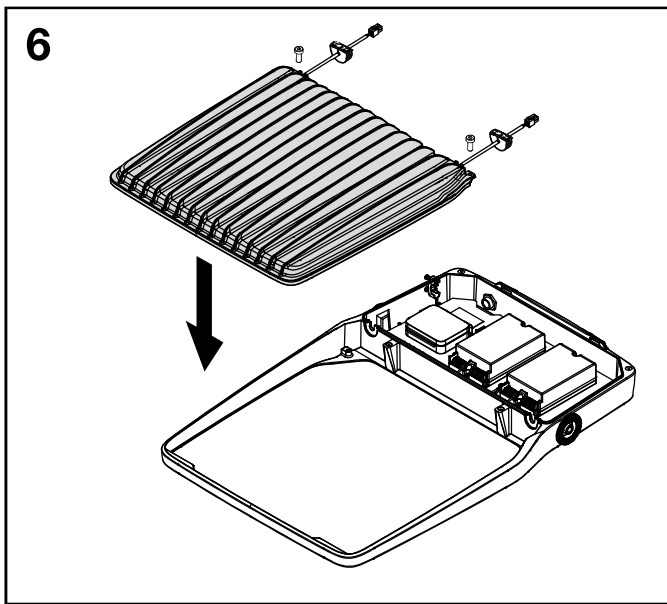
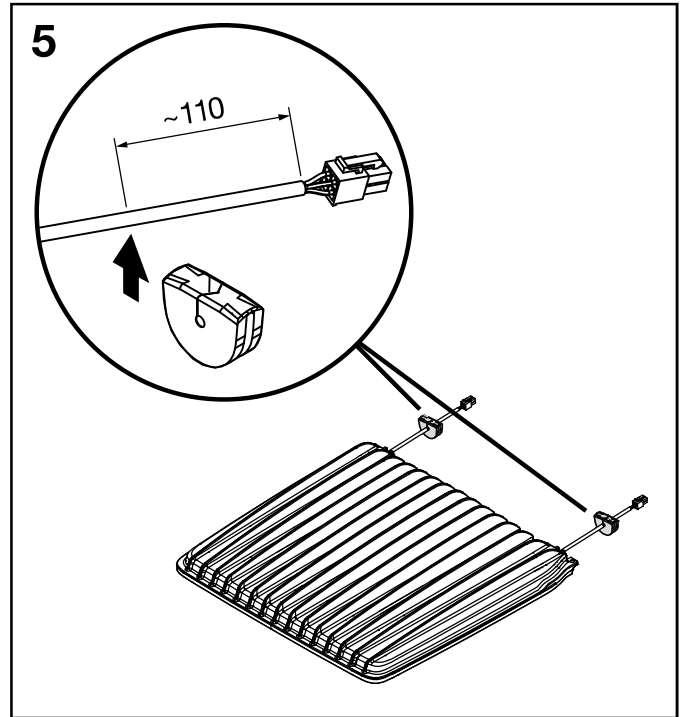
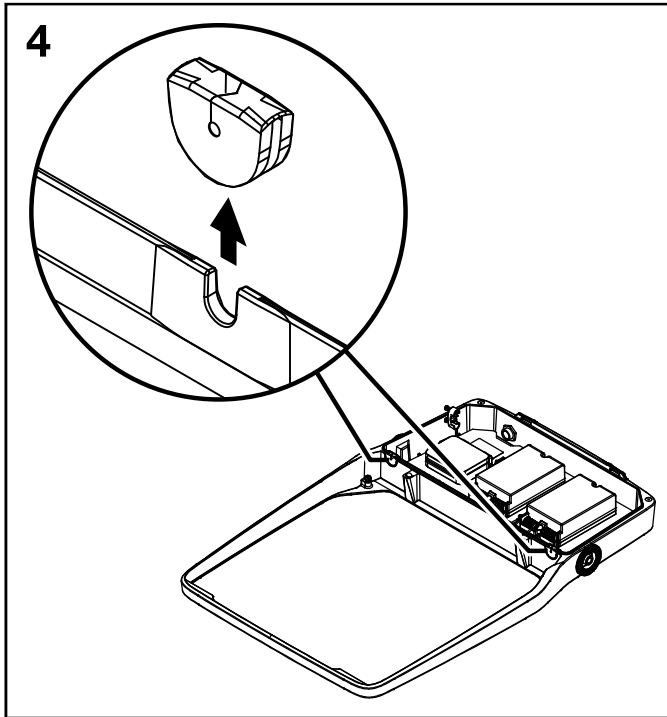
Floodlight 20 LED midi

5XA768...

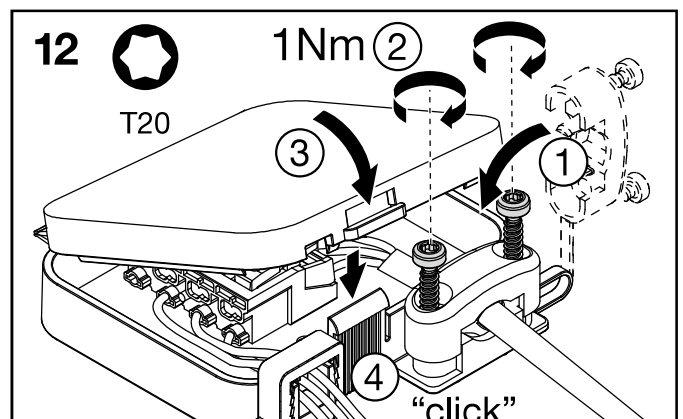
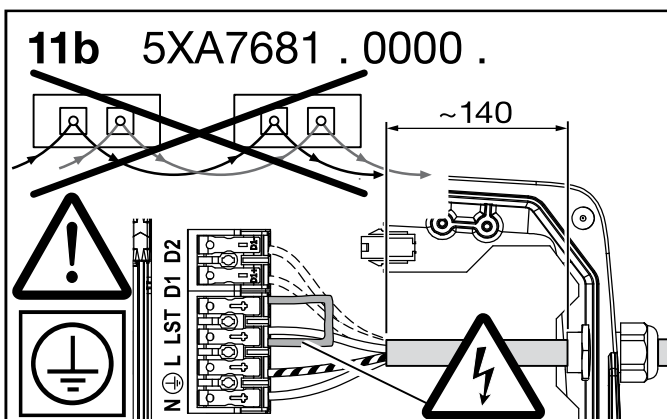
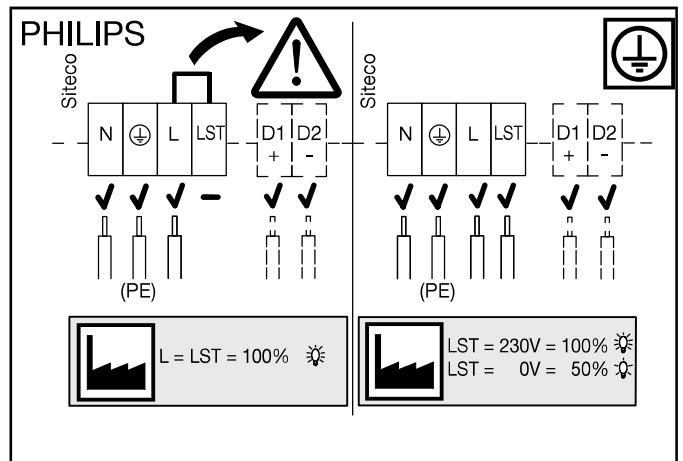
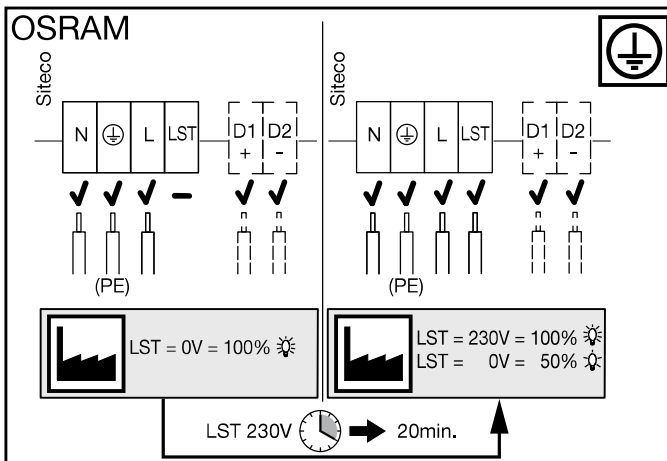
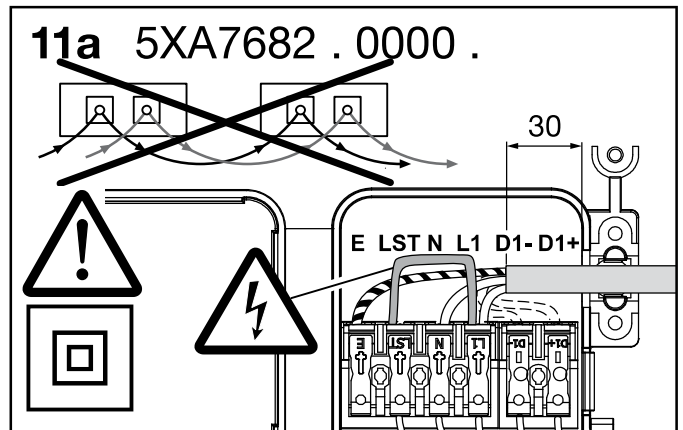
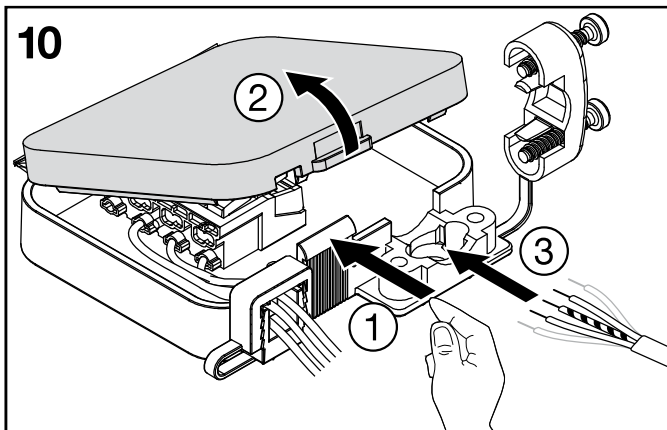
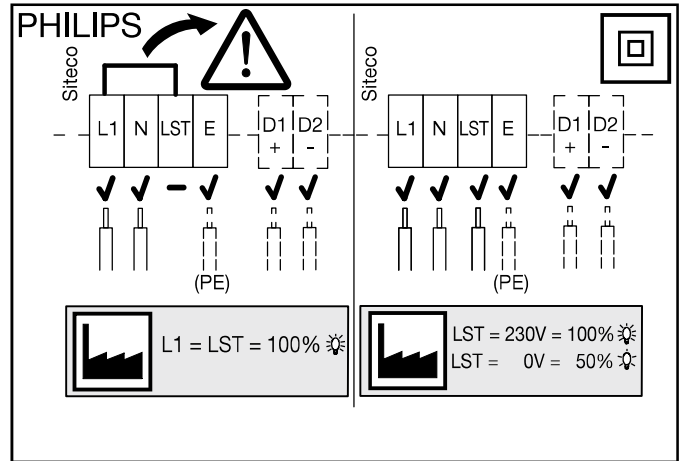
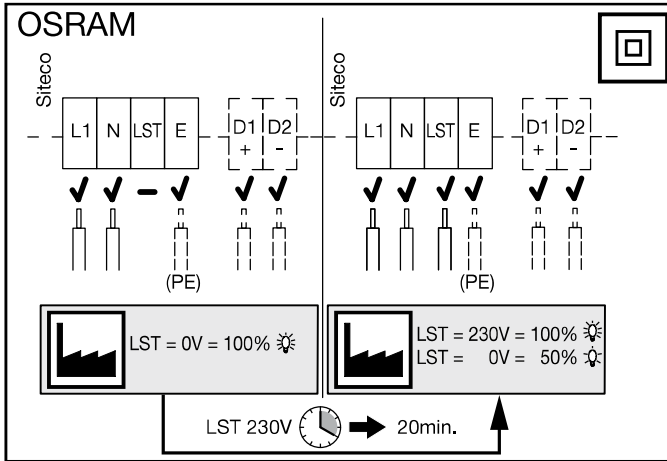


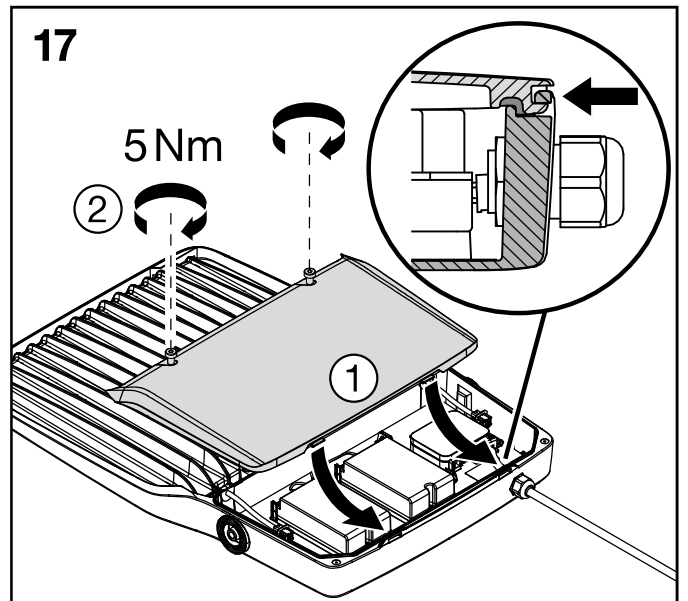
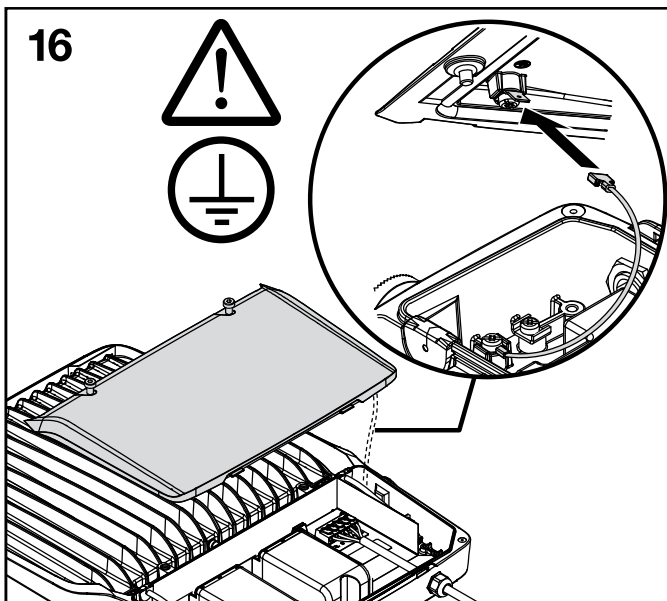
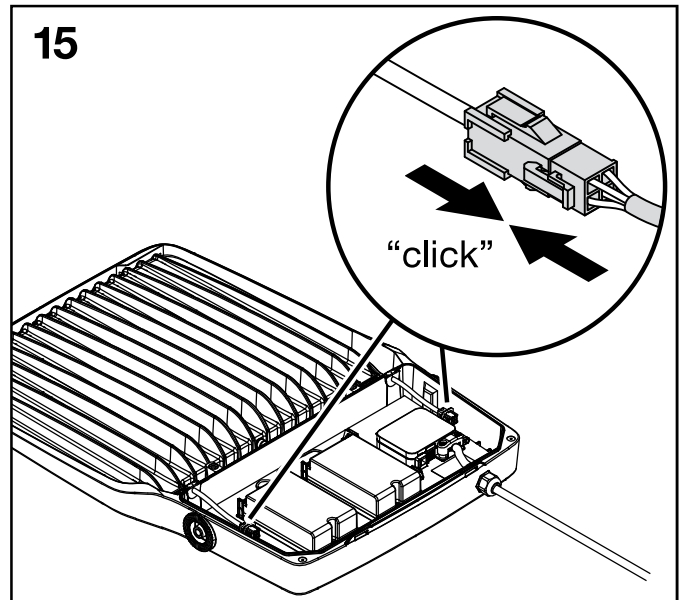
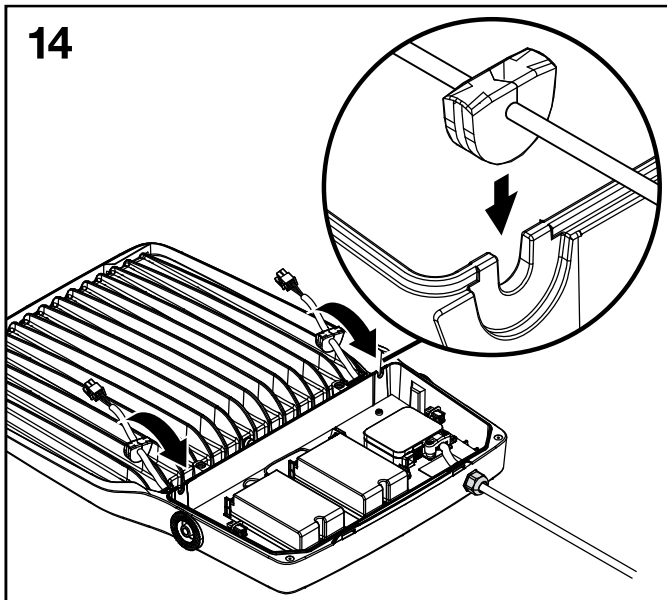
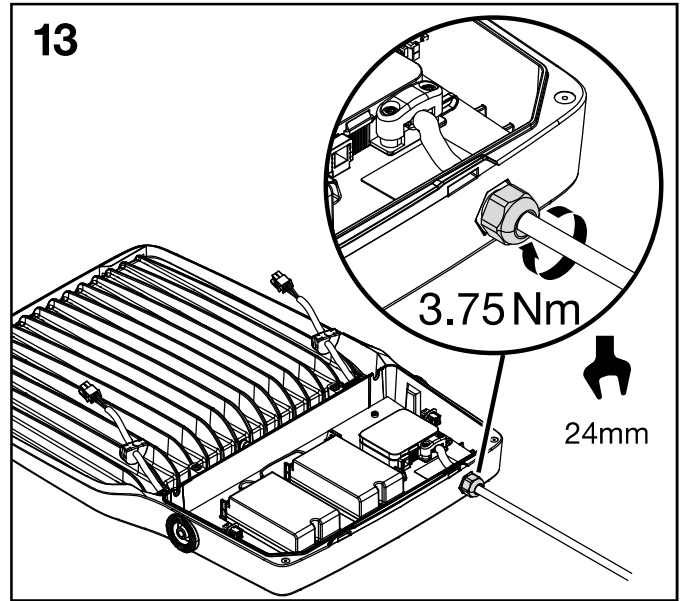
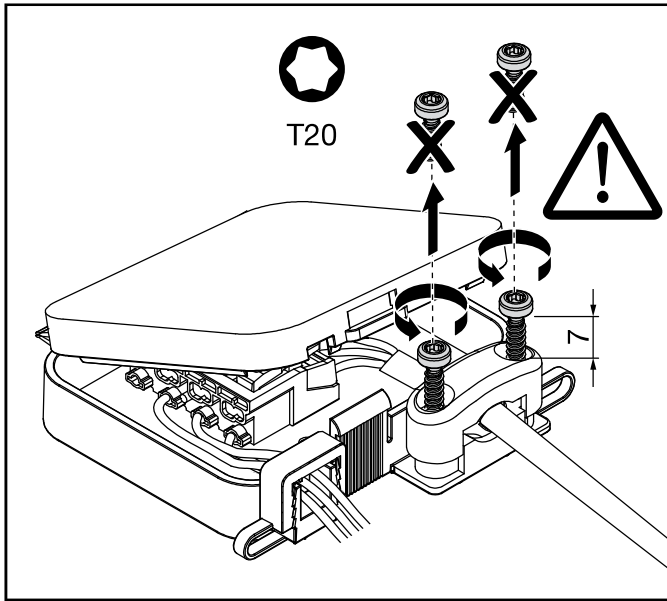
siteco

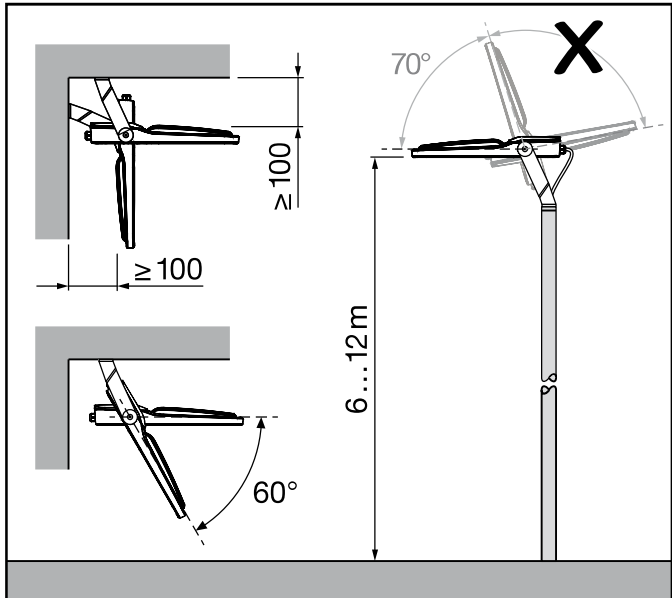
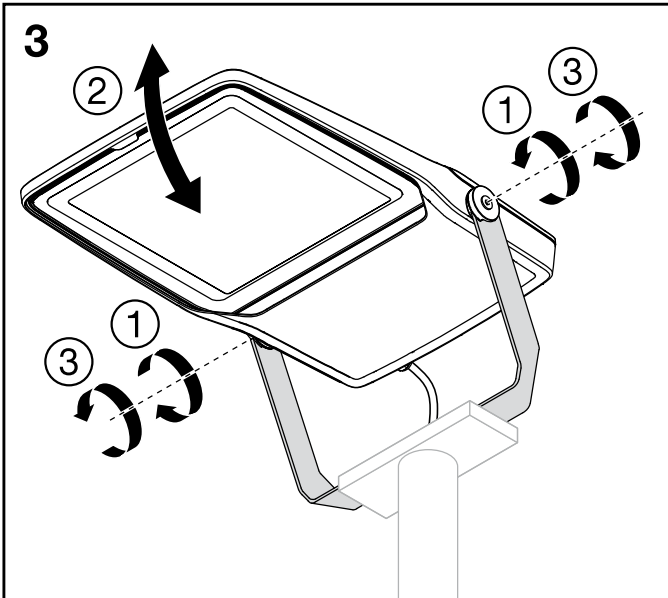
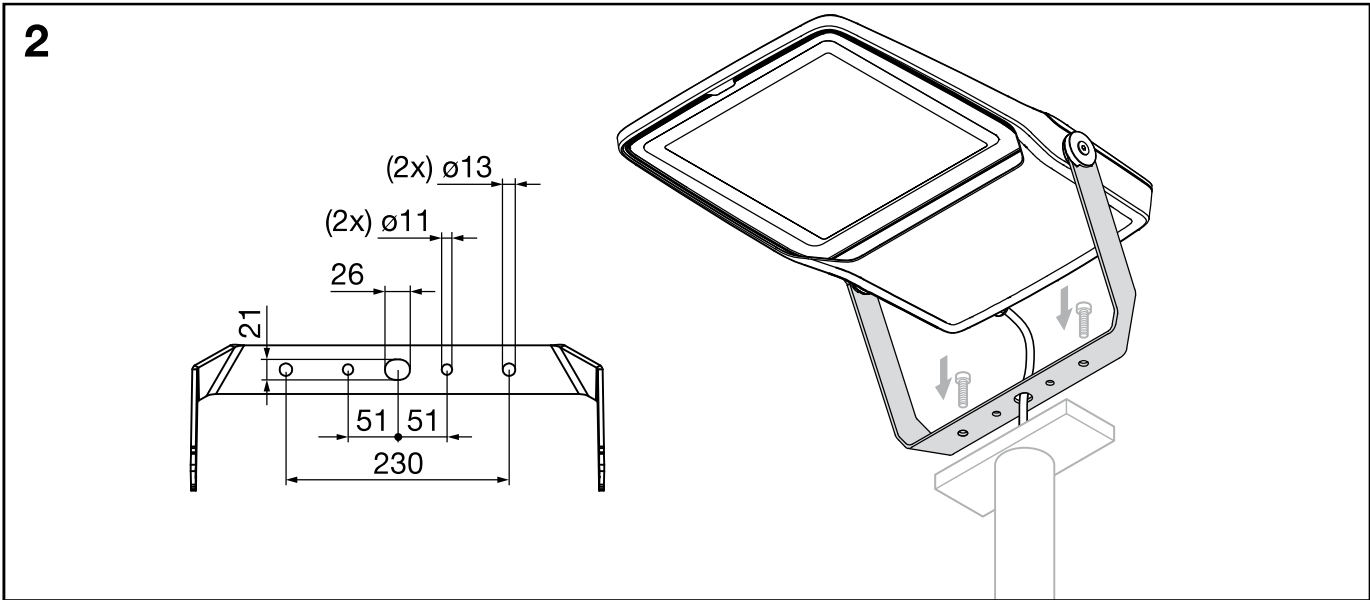
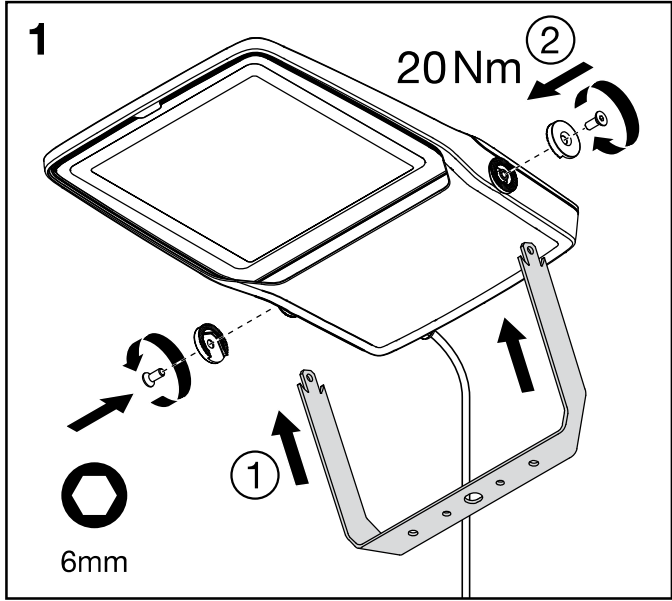
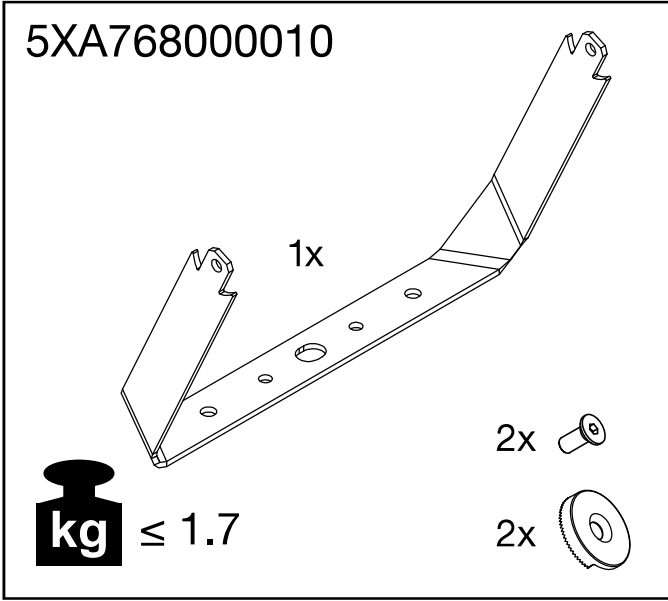


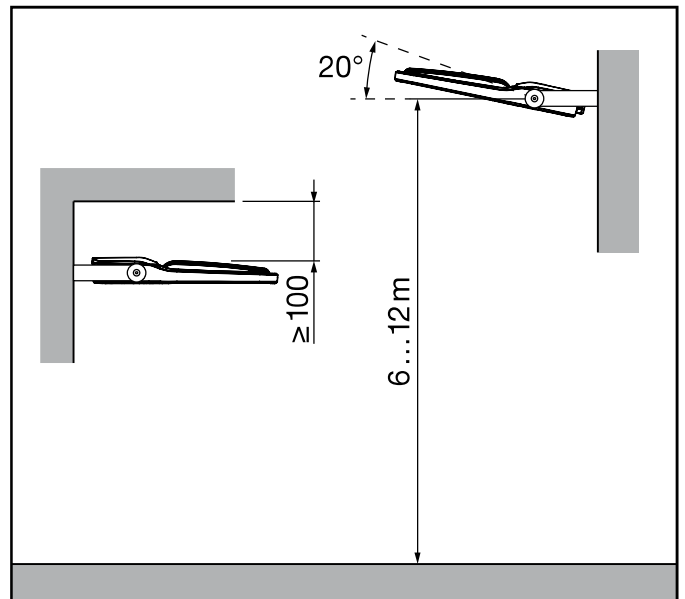
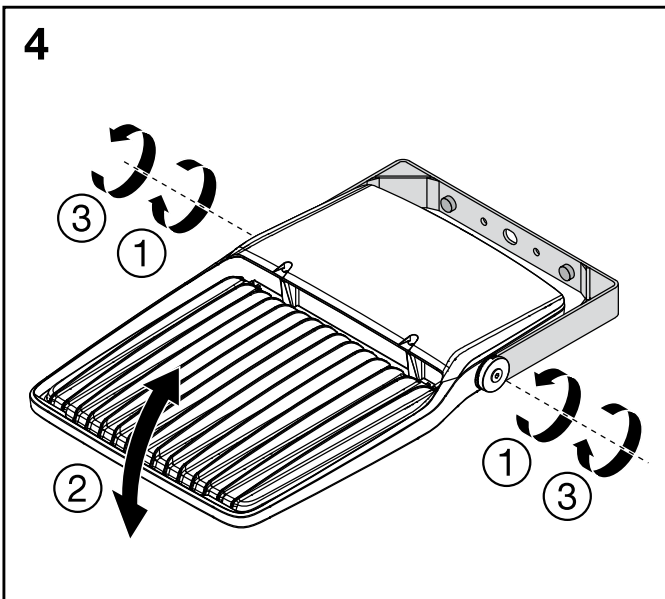
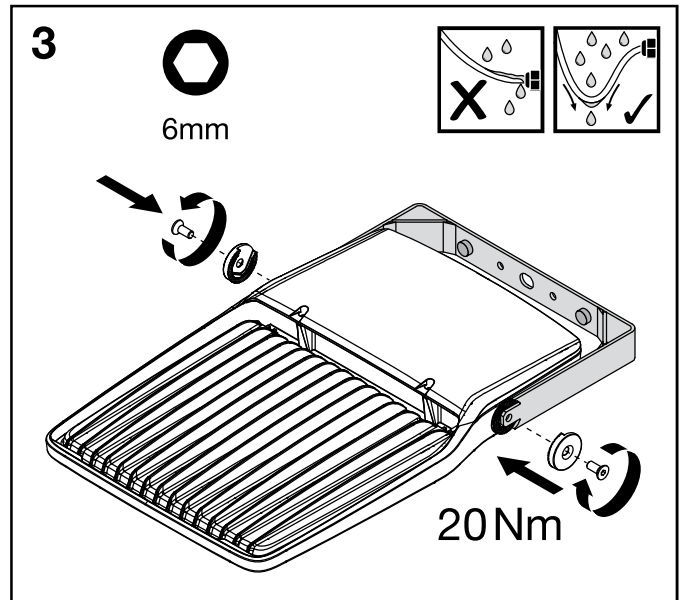
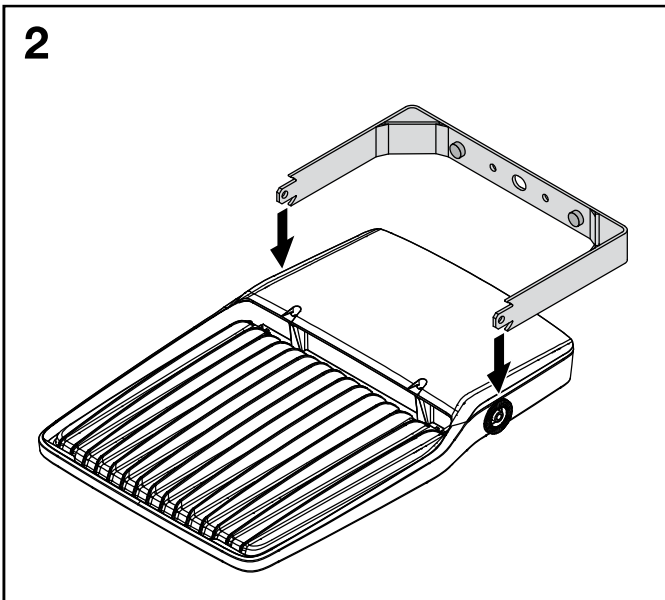
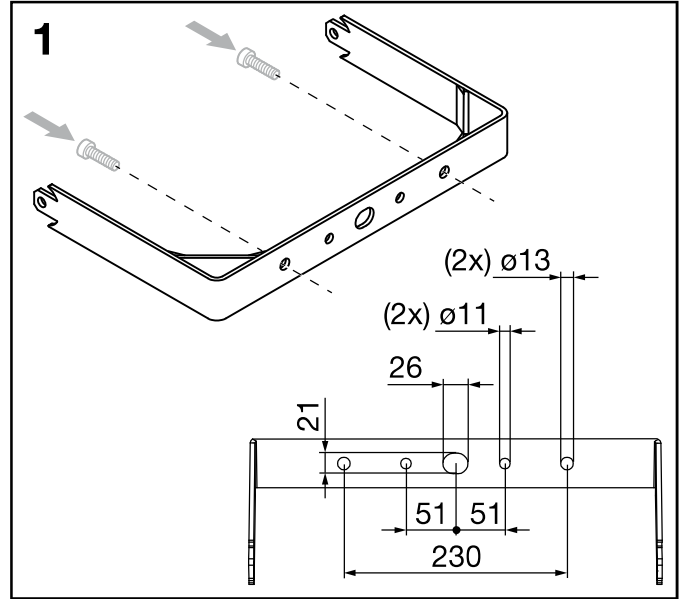
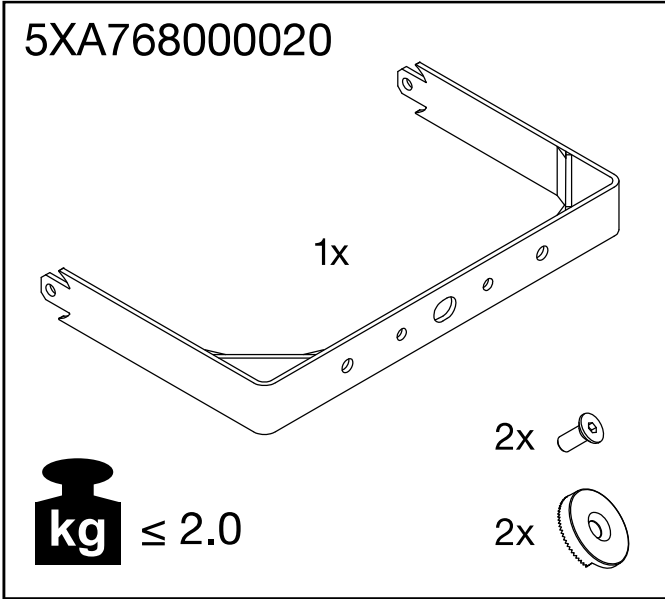


Floodlight 20 LED midi



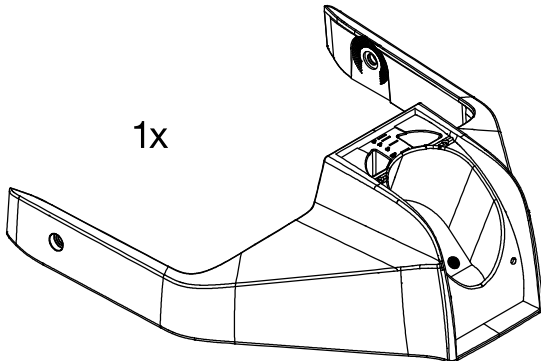







5XA768000040

1x



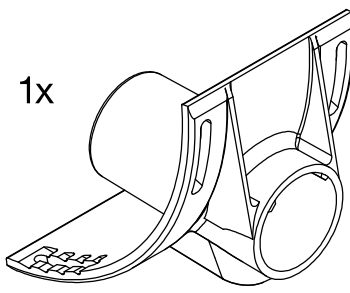
kg ≤ 4.0

2x




5XA76800XM4

1x


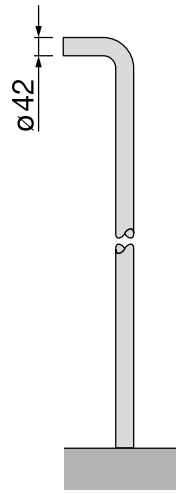


kg ≤ 0.4

1x



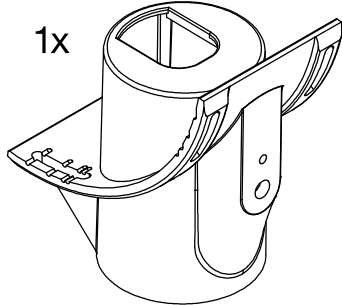
4x

ø42


5XA76800XM1

1x


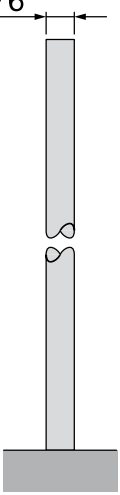


kg ≤ 0.75

1x



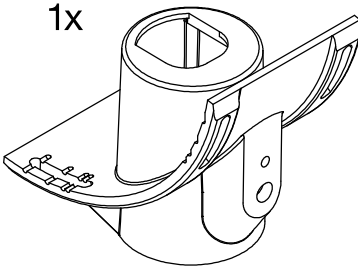
4x

ø76


5XA76800XM2

1x


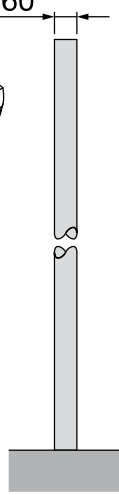


kg ≤ 0.6

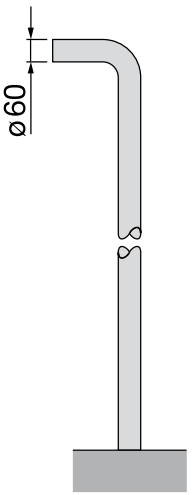
1x



4x

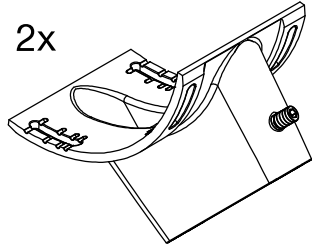
ø60



ø60


5NA55102MA7608 = 2x 5NA55101XF08 + 1x 5NA55102XA7608

2x

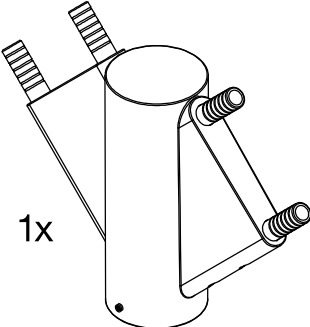
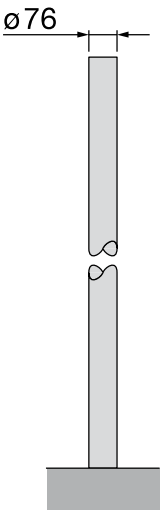


kg ≤ 4.74

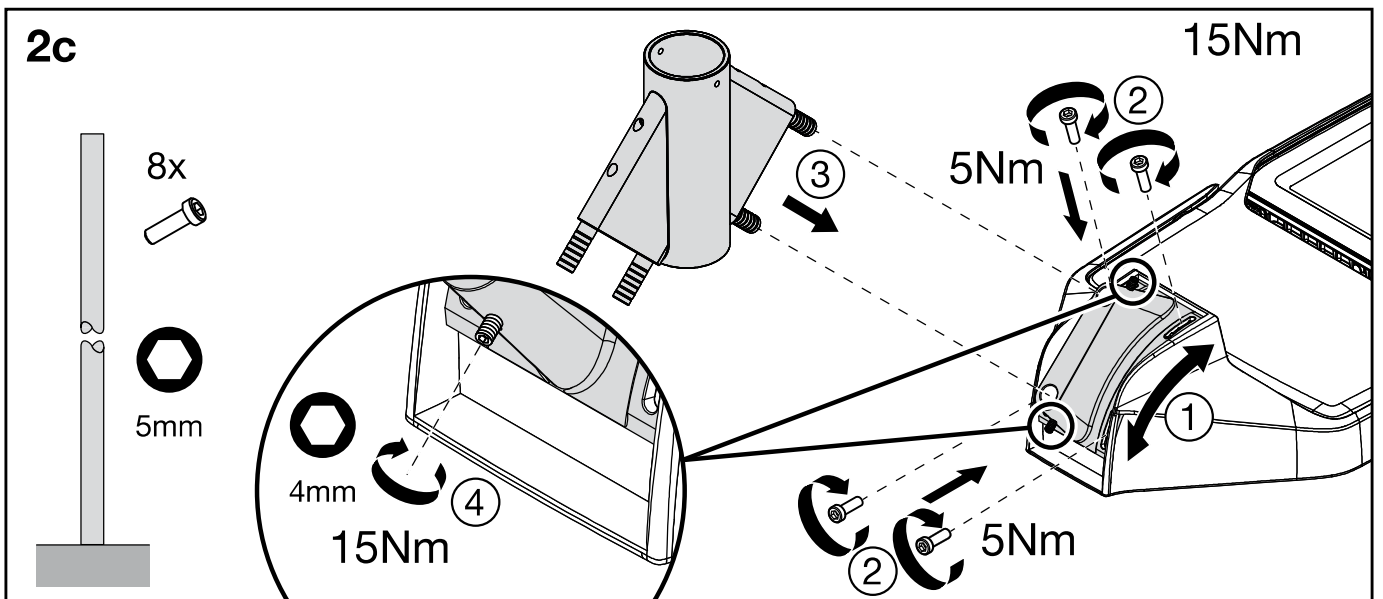
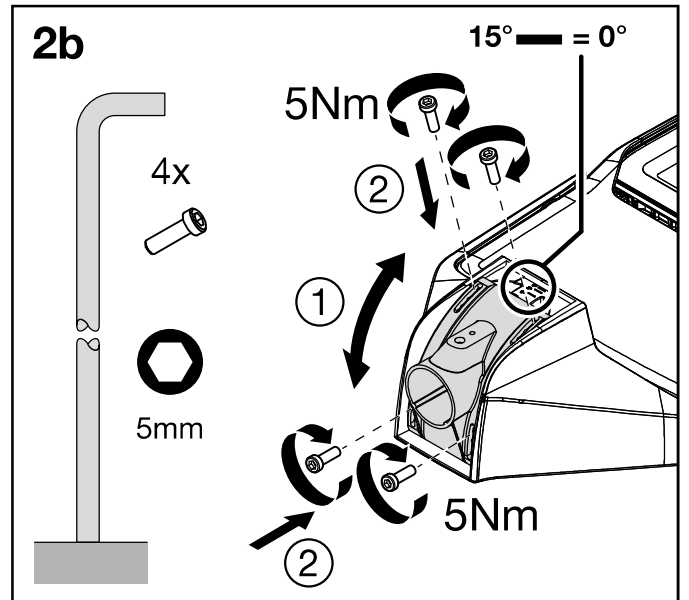
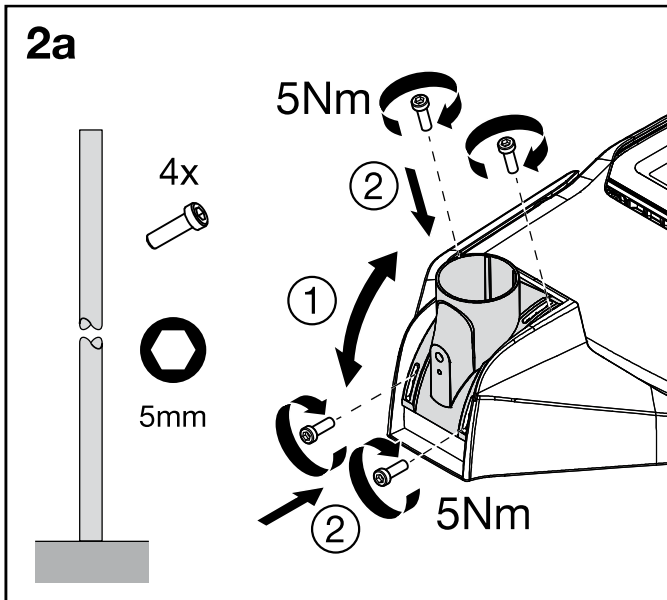
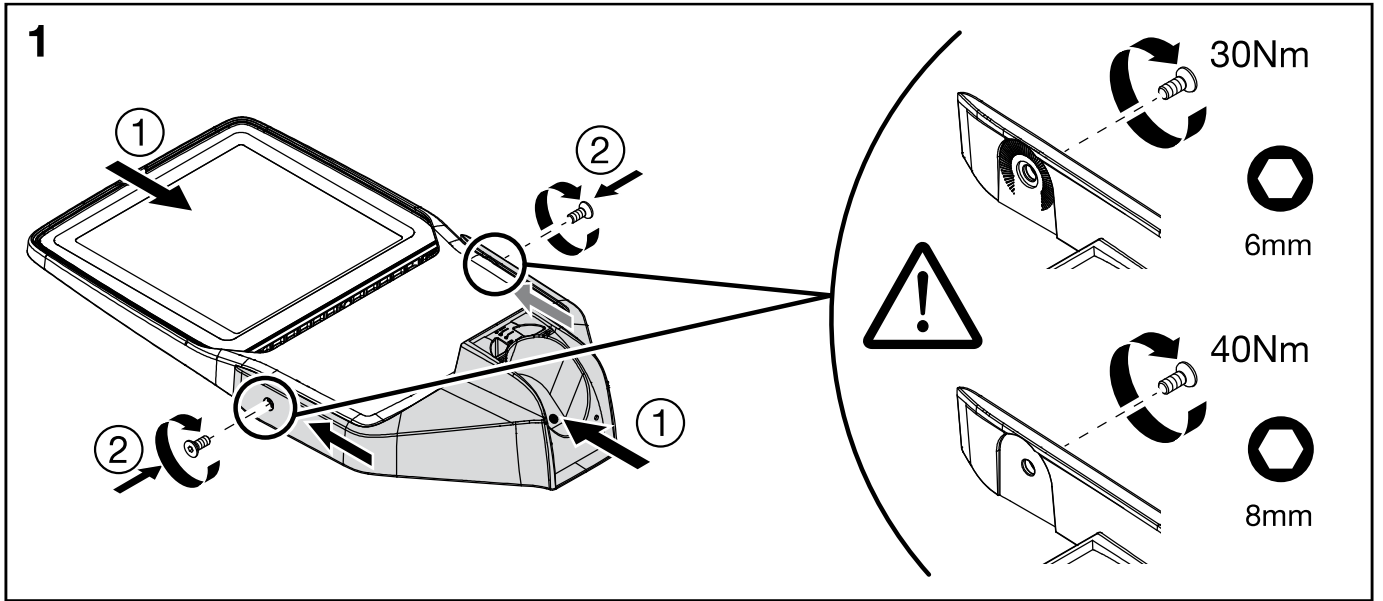
8x

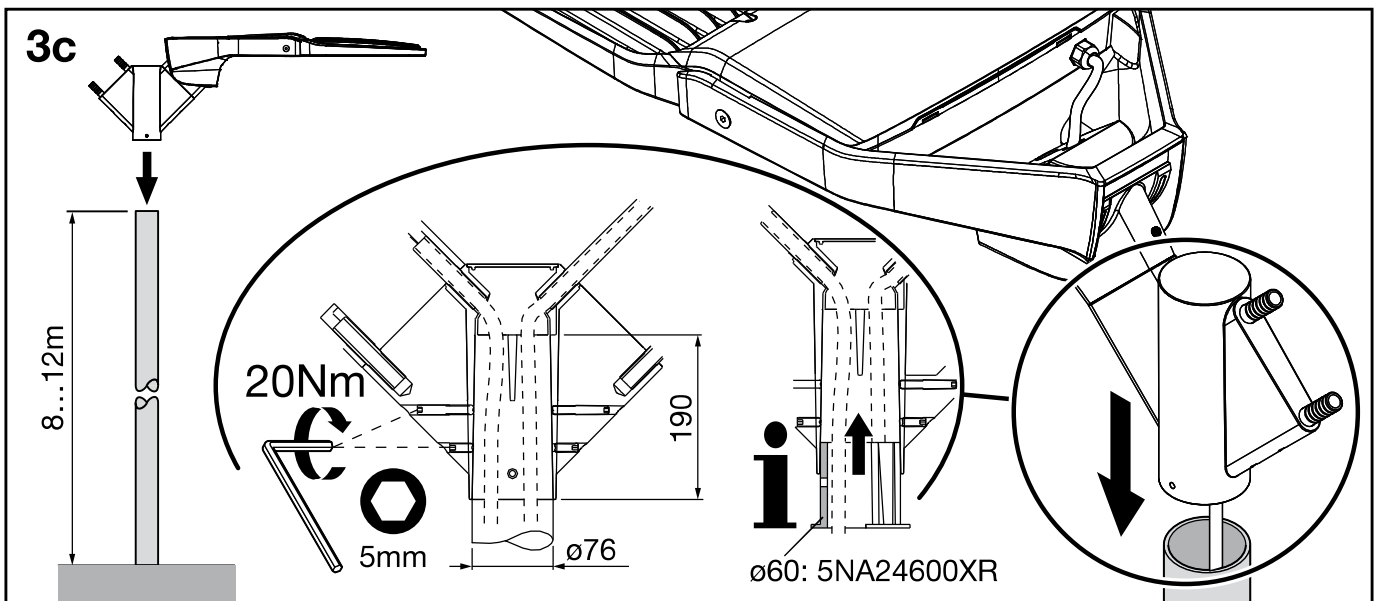
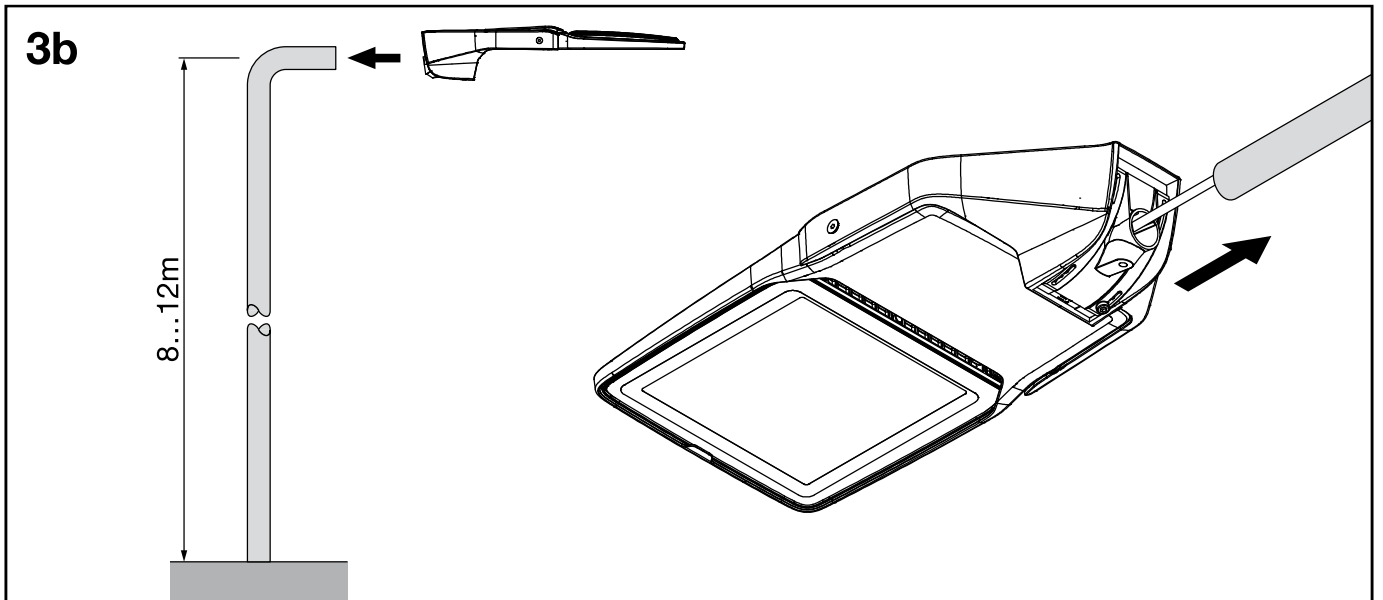
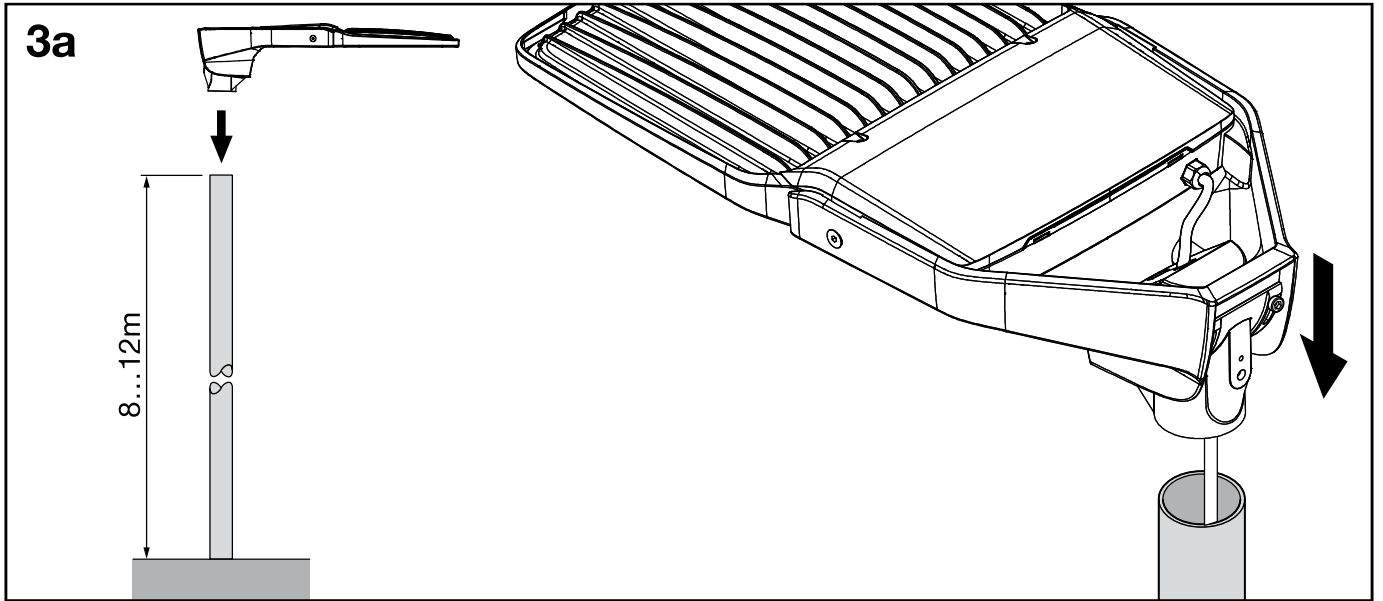


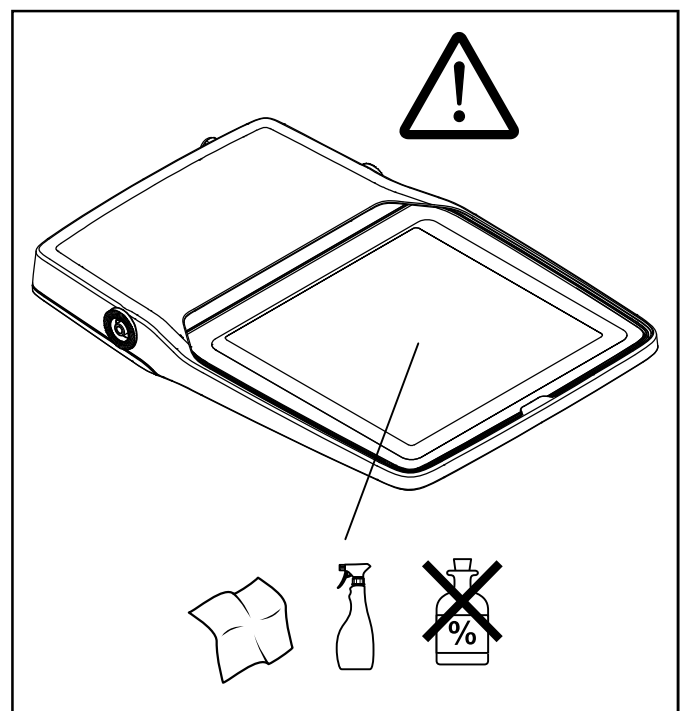
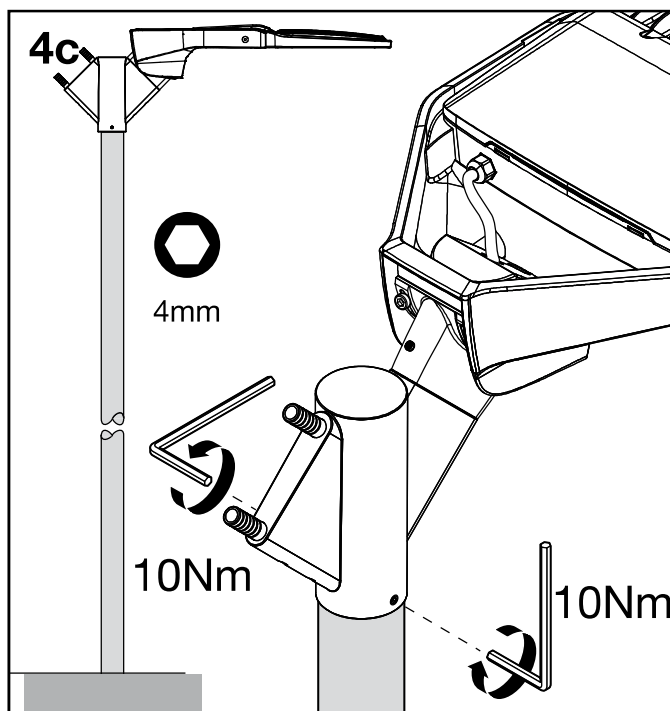
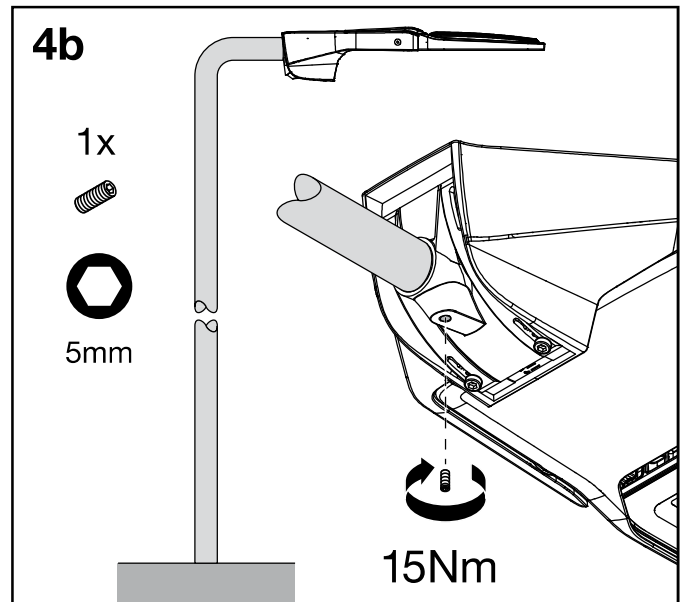
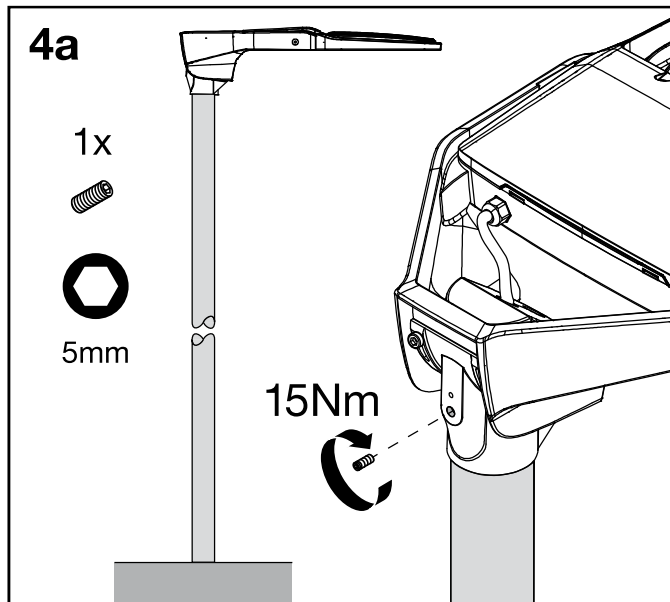
1x

ø76





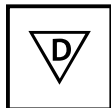


C Ⓓ Dieses Produkt enthält eine Lichtquelle der Energieeffizienzklasse C.
Ⓔ This product contains a light source of energy efficiency class C.

[m] Ⓓ Außer Reichweite installieren. Ⓔ Only to be installed outside arms reach. Ⓕ Peut seulement être installé à l'extérieur sous abri. Ⓖ Da installare esclusivamente fuori dalla portata delle braccia. Ⓖ Sólo puede instalarse fuera del alcance de los brazos. Ⓖ Instalar apenas fora do alcance das pessoas. Ⓖ Να τοποθετείται έτσι, ώστε να μην πιάνεται με τα χέρια. Ⓖ Mag alleen geïnstalleerd worden buiten aanraakbereik. Ⓖ Får installeras endast utom räckhåll. Ⓖ Asennetaan kosketusetäisyyden ulkopuolelle. Ⓖ Skal installeres på et ikke lett tilgjengelig sted. Ⓖ Må kun installeres uden for armenes rækkevidde. Ⓖ Instalovat pouze mimo dosah paží. Ⓖ Только для монтажа на расстоянии больше вытянутой руки. Ⓖ Csak kézzel elérhetetlen területre szerelhető. Ⓖ Instalować wyłącznie na odległość większą niż zasięg ramion. Ⓖ Iştaġovat len na miasto mimo dosahu. Ⓖ Namestite izven dosega rok. Ⓖ Kolayca ulařilamayacak bir yere kurulmalıdır. Ⓖ Instalirati samo izvan dohvata ruke. Ⓖ A se instala doar in locuri fara acces. Ⓖ Може да се инсталира на места, където не може да се достигне. Ⓖ Vālista installeerides kāģega puudutamise vōimalus. Ⓖ Galima montuoti tik didesniu atstumu nei pasiekia ranka. Ⓖ Uzstādīt tikai ar roku nesasniedzamā attālumā. Ⓖ Treba da se instalīše samo van dohvata ruke. Ⓖ Тільки для монтажу поза межами досяжності. Ⓖ тек қол жетпейтін жерге орнатылуы керек.



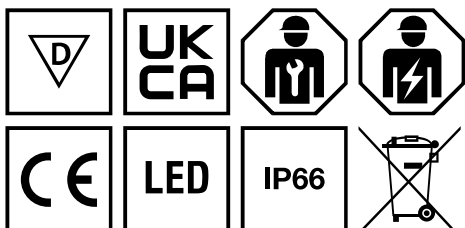
+



Ⓓ Zur Verwendung in einer Umgebung, in der eine Ablagerung von leitfähigem Staub auf der Leuchte erwartet werden kann. Ⓔ For use in an environment in which a deposit of conductive dust on the luminaire may be expected. Ⓕ Destiné à être utilisé dans un environnement dans lequel il est possible que de la poussière conductrice s'accumule sur le luminaire. Ⓖ Da usare in ambienti in cui è possibile aspettarsi depositi di polvere conduttiva sull'impianto di illuminazione. Ⓖ Para aplicaciones en un entorno en el cual se puede esperar un depósito de polvo conductor encima de la luminaria. Ⓖ Para uso em ambiente, no qual pode ser esperada a acumulação de poeiras condutoras sobre a luminária. Ⓖ Για χρήση σε περιβάλλον στο οποίο αναμένεται απόθεση αγώγιμης σκόνης στο φωτιστικό. Ⓖ Voor gebruik in een omgeving, waar een ongebruikelijke stofafzetting op de armatuur kan worden verwacht. Ⓖ För användning i en miljö som där det kan förväntas en avlagring av damm på armaturen. Ⓖ Käytettäväksi ympäristöissä, joissa sähköä johtavia pölykertymiä voi olla odotettavissa lampulle. Ⓖ For bruk i et miljø der det forventes oppsamling av ledende støv på lampen. Ⓖ Til brug i miljøer, hvor der kan forventes aflejring af ledende støv på belysningsarmaturet. Ⓖ Pro použití v prostředí, kde lze očekávat usazování vodivého prachu na svítidle. Ⓖ Для использования в местах, где возможно оседание на светильнике электропроводящей пыли. Ⓖ Olyan környezetben használandó, ahol elektromosságot vezető por rakodhat a világítótestre. Ⓖ Do użytku w środowisku, w którym można spodziewać się gromadzenia na oprawie kurzu (pyłu) przewodzącego prąd. Ⓖ Na použitie v prostredí, v ktorom možno očakávať usadzovanie vodivého prachu na svetidle. Ⓖ Za uporabo v okolju, kjer se lahko pričakuje kopičenje prevodnega prahu na svetilu. Ⓖ Lambda úzerinde illetken toz birikmesinin beklenebileceği bir ortamda kullanım içindir. Ⓖ Za uporabu u okolini, u kojoj se mogu očekivati naslage provodne prašine na svjetiljci. Ⓖ Pentru utilizare într-un mediu în care un depozit de praf conductiv poate fi de așteptat pe lampă. Ⓖ Предназначени за среда, в която е възможно натрупване на проводящ прах върху осветителното тяло. Ⓖ Kasutamiseks keskkonnas, kus võib tolmü oodata. Ⓖ Skirta naudoti aplinkoje, kurioje gali kauptis laidžios dulkes ant šviestuvo. Ⓖ Izmantošanai vidē, kurā var būt paredzama strāvu vadošu putekļu uzkrāšanās uz spuldzes virsmas. Ⓖ Za upotrebu u okruženju gde se očekuje depozit provodne prašine na lampi. Ⓖ Для використання в середовищі, в якому може очікуватись нашарування струмопровідного пилу на світильник. Ⓖ Шамшырақта электрлік -статикалық шаңның жиналуы мүмкін сыртқы ортада қолдану үшін.



Ⓓ Die in dieser Leuchte enthaltene Lichtquelle darf nur durch den Hersteller, seinen Kundendienst oder eine ähnlich qualifizierte Person ausgewechselt werden. Ⓔ The light source contained in this luminaire shall only be replaced by the manufacturer or his service agent or a similar qualified person. Ⓕ La source de lumière intégrée dans ce luminaire doit être remplacée uniquement par le fabricant, un agent de maintenance ou une autre personne possédant les mêmes qualifications. Ⓖ La sorgente luminosa contenuta in questo apparecchio di illuminazione potrà essere sostituita esclusivamente dal produttore o da un tecnico dell'assistenza autorizzato, oppure da una persona qualificata in tal senso. Ⓖ La fuente de luz dentro de la luminaria sólo debe de sustituirse por el fabricante o personal cualificado para ello. Ⓖ A fonte de luz contida nesta luminária só deve ser substituída pelo fabricante ou pelo seu agente de serviço ou por idêntica pessoa qualificada. Ⓖ Η πηγή φωτός που περιλαμβάνεται σε αυτήν τη λυχνία μπορεί να αντικατασταθεί μόνο από τον κατασκευαστή, τον αντιπρόσωπο ή από κάποιον ειδικευμένο τεχνικό. Ⓖ De lichtbron in dit armatuur mag alleen worden vervangen door de fabrikant of zijn servicevertegenwoordiger of een soortgelijk gekwalificeerd persoon. Ⓖ Ljuskällan i denna armatur får endast bytas av tillverkaren eller dennes serviceverkstad eller en behörig person. Ⓖ Tämän valaisimen sisäلتämän valonlähteen saa vaihtaa ainoastaan valmistaja tai tämän huoltoedustaja tai vastaava ammattihenkilökunta. Ⓖ Lyskilden i denne lampen skal bare skiftes ut av produsenten, en servicerepresentant for produsenten eller en lignende kvalifisert person. Ⓖ Lyskilden i dette armature må kun udskiftes af fabrikanten, fabrikantens serviceagent eller personale med tilsvarende kvalifikation. Ⓖ Světelný zdroj v tomto svítidle může být vyměněn pouze výrobcem, v servisu nebo kvalifikovanou osobou. Ⓖ Источник света в данном светильнике должен быть заменен производителем, его сервисной службой или другим квалифицированным персоналом. Ⓖ A fényforrást csak a gyártó, ill. a gyártó által megbízott szerviz szakembere cserélheti. Ⓖ Źródło światła zastosowane w tej oprawie powinno być wymieniane wyłącznie przez producenta lub wykwalifikowaną osobę. Ⓖ Svetelný zdroj v tomto svietidle môže vymeniť len výrobca alebo kvalifikovaný servis na to určený. Ⓖ Svetlobni vir, vsebovan v tej svetilki, lahko zamenja samo proizvajalec ali njegov zastopnik storitev ali usposobljena oseba. Ⓖ Bu armatürde bulunan ışık kaynağı sadece imalatçı veya onun servis acentesi veya benzer bir kalifiye kişi tarafından değiştirilir. Ⓖ Izvor svjetlosti u ovoj svjetiljci smije biti zamjenjen isključivo od strane proizvođača, njegovog servisa ili slične, kvalificirane osobe. Ⓖ Sursa de lumina se va schimba doar de personalul producatorului sau in service de catre personal calificat. Ⓖ Источника на светлина в това осветително тяло трябва да се подменя само от производителя, негов сервисен агент или квалифицирано лице. Ⓖ Ainult tootja või vastava kvalifikatsiooniga isik võib vahetada valgusallikat. Ⓖ Maitinimo šaltinis šiame šviestuve turi būti pakeistas gamintojo ar kvalifikuoto specialisto. Ⓖ Ši gaismekļa gaismas avotu var aizstāts tikai ražotājs vai tā pakalpojumu sniedzēja, vai līdzīgi kvalificēta persona. Ⓖ Svetlosni izvor u ovoj svjetiljci biće zamenjen isključivo od strane proizvođača ili njegovog ovlašćenog servisa ili druge kvalifikovane osobe. Ⓖ Джерело світла яке міститься в цьому світильнику може бути замінене лише виробником, уповноваженим сервісним агентом, або подібною за кваліфікацією персоною. Ⓖ Шығарданның жарық көзін тек қана өндіруші немесе оның сервістік агенті алмастыру керек.



5MA75-260829_ab
24.05.2022 / SCH

Siteco GmbH
Georg-Simon-Ohm-Straße 50
83301 Traunreut, Germany
mail: technicalsupport@siteco.de
Phone: +49 8669 / 33-844
www.siteco.com