

# Montageanleitung

Geräteeinbaukanal Rapid 45-2®

---

**Geräteeinbaukanal Rapid 45-2®**  
*Montageanleitung*

# Inhaltsverzeichnis

<b>1</b>	<b>Über diese Anleitung</b>	<b>5</b>
1.1	Zielgruppe	5
1.2	Relevanz dieser Anleitung	5
1.3	Typen von Warnhinweisen	5
1.4	Zugrundeliegende Normen und Verordnungen	5
1.4.1	Produktnorm	5
1.4.2	Anwendungsnorm	6
1.4.3	Richtlinien und Verordnungen	6
1.5	Mitgeltende Dokumente	6
<b>2</b>	<b>Bestimmungsgemäße Verwendung</b>	<b>6</b>
<b>3</b>	<b>Sicherheit</b>	<b>6</b>
3.1	Allgemeine Sicherheitshinweise	6
3.2	Persönliche Schutzausrüstung	7
<b>4</b>	<b>Benötigte Werkzeuge</b>	<b>7</b>
<b>5</b>	<b>Systemübersicht</b>	<b>8</b>
5.1	Systembeschreibung	8
<b>6</b>	<b>Geräteeinbaukanal Rapid 45-2® montieren</b>	<b>9</b>
6.1	Kanalunterteil montieren	10
6.2	Formteile montieren	11
6.2.1	Flachwinkelhaube montieren	12
6.2.2	T-Stückadapter montieren	14
<b>7</b>	<b>Geräte einbauen</b>	<b>16</b>
7.1	Modul 45®-Einbaugerät montieren	16
7.2	Modul 45 connect®-Steckdose montieren	18
<b>8</b>	<b>Zubehör montieren</b>	<b>18</b>
8.1	Geräteeinbaukanal erden	20
8.2	Stoßstellenabdeckung montieren	21
<b>9</b>	<b>Geräteeinbaukanal Rapid 45-2® pflegen</b>	<b>24</b>
<b>10</b>	<b>Geräteeinbaukanal Rapid 45-2® warten</b>	<b>24</b>
<b>11</b>	<b>Geräteeinbaukanal Rapid 45-2® demontieren</b>	<b>25</b>
<b>12</b>	<b>Geräteeinbaukanal Rapid 45-2® entsorgen</b>	<b>25</b>
<b>13</b>	<b>Technische Daten</b>	<b>25</b>
13.1	Geräteeinbaukanal Rapid 45-2®	25
13.2	Formteile	26

13.2.1	Inneneck .....	26
13.2.2	Außeneck .....	27
13.2.3	Flachwinkel .....	28
13.2.4	Endstück .....	28
13.2.5	T-Stück .....	29
13.3	Zubehör .....	30
13.3.1	Stoßstellenabdeckung .....	30
13.3.2	Trennwand .....	30
13.3.3	Oberteile .....	30
13.3.4	Datentechnikträger .....	31
13.3.5	Anschlussmodul .....	32
13.3.6	Trägerplatten .....	33
13.3.7	Blindabdeckungen .....	34
13.3.8	weitere Zubehörteile .....	34

# 1 Über diese Anleitung

## 1.1 Zielgruppe

Diese Anleitung richtet sich an folgende Zielgruppen:

- Elektrotechnisch geschulte Fachkräfte, die mit der Montage des Geräteeinbaukanals Rapid 45-2® beauftragt sind
- Elektroplaner und Ingenieure, die mit der Planung von Leitungsführungs-Systemen beauftragt sind

Elektrotechnische Arbeiten dürfen nur von elektrotechnisch geschulten Fachkräften ausgeführt werden.

## 1.2 Relevanz dieser Anleitung

Diese Anleitung basiert auf den zum Zeitpunkt der Erstellung gültigen Normen (März 2025).

Anleitung vor Montagebeginn sorgfältig lesen. Für Schäden, die entstehen, weil diese Anleitung nicht beachtet wurde, übernehmen wir keine Gewährleistung und Haftung.

Abbildungen haben lediglich Beispielcharakter. Montageergebnisse können optisch abweichen.

Alle mit dem Produkt gelieferten Unterlagen müssen leicht zugänglich aufbewahrt werden, um bei Informationsbedarf zur Verfügung zu stehen. (nur bei gedruckten Anleitungen)

Kabel und Leitungen werden in dieser Anleitung einheitlich als Kabel bezeichnet.

Um mehr über Planung und Montage des Produkts zu erfahren, ist eine umfangreiche Schulung sinnvoll.

## 1.3 Typen von Warnhinweisen

**Hinweis!** *Kennzeichnet wichtige Hinweise und Hilfestellungen.*

## 1.4 Zugrundeliegende Normen und Verordnungen

### 1.4.1 Produktnorm

- DIN EN 50085, VDE 0604-2-1:2012-09 „Elektroinstallationskanalsysteme für elektrische Installationen“
- EN 50310: Erdung von informationstechnischen Anlagen
- prEN 50642: Kabelführungssysteme - Prüfverfahren für Halogengehalt



### 1.4.2 Anwendungsnorm

- DIN VDE 0100 - Teil 410: Schutzmaßnahmen
- DIN VDE 0100 - Teil 520: Verlegung von Kabeln und Leitungen/Schutz vor äußeren elektrischen Einflüssen (EMV)
- DIN VDE 0105: Betrieb von Starkstromanlagen (allgemeine Festlegungen)
- DIN VDE 0107: Starkstromanlagen in medizinisch genutzten Räumen
- DIN VDE 0298: Schutz von Kabeln und Leitungen
- EN 50174: Installation von Kommunikationsverkabelungen
- DIN 18015-1: Elektrische Anlagen in Wohngebäuden - Teil 1: Planungsgrundlagen

### 1.4.3 Richtlinien und Verordnungen

- Sicherheitsregeln für Büroarbeitsplätze
- Schutz gegen unbefugten Zugriff, z. B. bei Behörden, Militär o. ä.
- Schocksicherheit für Schutzräume des Zivilschutzes

### 1.5 Mitgeltende Dokumente

- Die Konformitätserklärungen sind unter [www.obo.de](http://www.obo.de) an den Produkten verknüpft.
- Zeichengenehmigungen, siehe <https://www.obo.de/service/downloads/zertifikate/gebäudeinstallation/leitungsfuehrungs-systeme/>

## 2 Bestimmungsgemäße Verwendung

Geräteeinbaukanal-Systeme werden normkonform gefertigt und dienen ausschließlich zum Führen von Leitungen und Kabeln. In die Geräteeinbaukanal-Systeme können Elektroinstallationsgeräte (z. B. Steckdosen, Datentechnikträger oder Multimediaanschlüsse) mit einer Nennspannung von bis zu 400 V eingebaut werden. Abhängig von der Ausführung sind die Geräteeinbaukanal-Systeme für den Einsatz bei unterschiedlichen Umgebungstemperaturen konzipiert. Die Geräteeinbaukanal-Systeme sind nur für den Einsatz im trockenen Innenbereich zugelassen.

## 3 Sicherheit

### 3.1 Allgemeine Sicherheitshinweise

Folgende allgemeine Sicherheitshinweise beachten:

- Kontakt mit elektrischem Strom kann zu einem elektrischen Schlag führen.
- Schnittgefahr durch Blechkanten.
- Elektrotechnische Arbeiten dürfen nur von elektrotechnisch geschulten Fachkräften ausgeführt werden.
- Leitungsführungs-Systeme dürfen nicht als Standflächen für Personen oder schwere Gegenstände genutzt werden.
- Unsachgemäße oder von den Herstellerangaben abweichende Montage kann zum Versagen des Leitungsführungs-Systems führen.
- Abhängig von der Ausführung sind die Leitungsführungs-Systeme für den Einsatz bei unterschiedlichen Umgebungstemperaturen konzipiert.
- Lackierte und beschichtete Oberflächen nicht betreten, um Schäden an den Oberflächen zu vermeiden.

### 3.2 Persönliche Schutzausrüstung

Liste der zu verwendenden persönlichen Schutzausrüstung:



Handschutz benutzen



Fußschutz benutzen

## 4 Benötigte Werkzeuge

Liste der zu verwendenden Werkzeuge:

- Schraubendreher
- Säge
- Bohrmaschine
- Wasserwaage
- Bleistift

## 5 Systemübersicht

### 5.1 Systembeschreibung

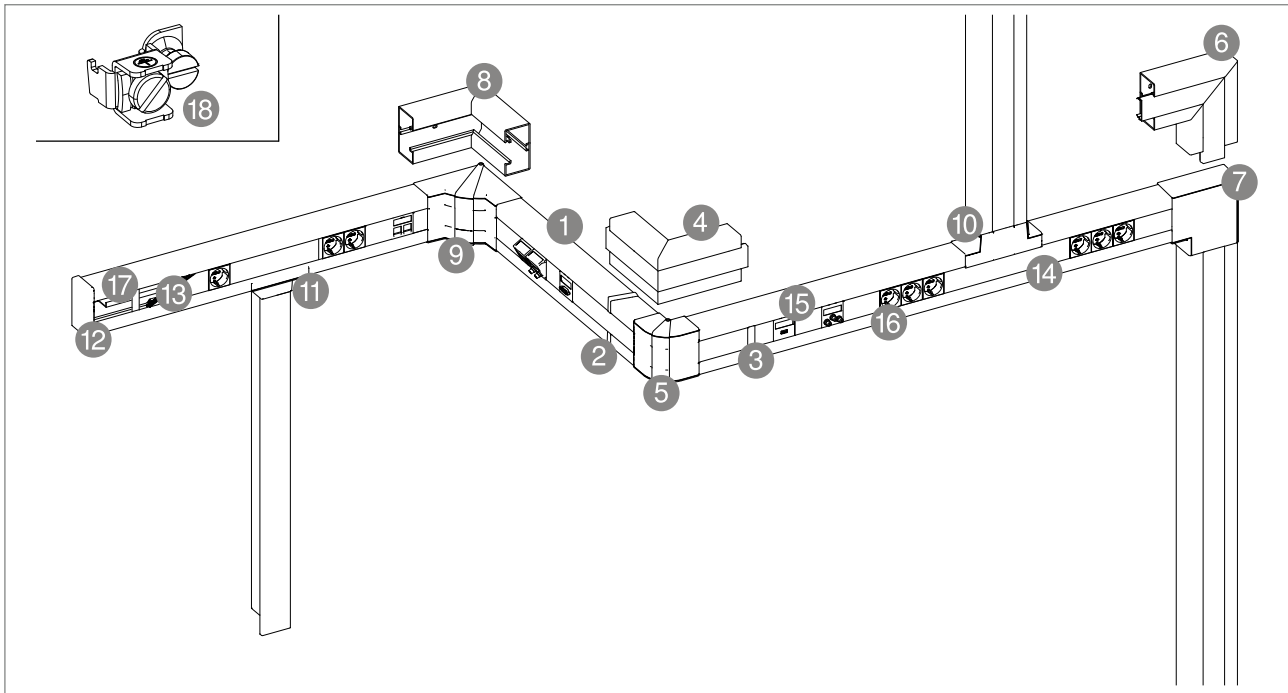


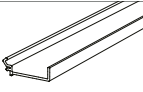




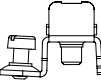


Abb. 1: Systemübersicht Geräteeinbaukanal Rapid 45-2®

Pos.-Nr.	Bezeichnung	Abbildung	Funktion
1	Geräteeinbaukanal		Geräteeinbaukanal Rapid 45-2® (1-zügig) zur Verlegung elektrischer Kabel und Leitungen. Mit Bodenlochung zur Montage direkt an der Wand.
2	Kanalverbinder und Stoßstellenabdeckung		Stoßstellenabdeckung für das Unterteil der Geräteeinbaukanäle Rapid 45-2® zum Kaschieren von Schnittkanten und für eine einwandfreie Verbindung der Kanalsegmente. Die Stoßstellenabdeckungen werden aufgesteckt.
3	Stoßstellenabdeckung		Stoßstellenabdeckung für das Oberteil der Geräteeinbaukanäle Rapid 45-2® zum Kaschieren von Schnittkanten und einen Zugriffsschutz für die eingebauten Modul 45®-Geräte.
4	Außeneck		Außeneck 90° fest zur Richtungsänderung von Geräteeinbaukanälen Rapid 45-2®.
5	Außeneckhaube		Außeneck zur Richtungsänderung von Geräteeinbaukanälen Rapid 45-2®. Die Formteile sind variabel von 80° - 110° verstellbar.
6	Flachwinkel		Flachwinkel zur Richtungsänderung der Geräteeinbaukanäle Rapid 45-2®.
7	Flachwinkelhaube		Flachwinkel als Haubenformteil zur Richtungsänderung der Geräteeinbaukanäle Rapid 45-2®.
8	Inneneck		90°-Inneneck zur Richtungsänderung von Geräteeinbaukanälen Rapid 45-2®.
9	Inneneckhaube		Inneneck zur Richtungsänderung von Geräteeinbaukanälen Rapid 45-2®. Die Formteile sind variabel von 83° - 97° verstellbar.
10	T-Stückadapter		T-Stück Adapter zur Erstellung eines 90°-Abzweiges.



Pos.-Nr.	Bezeichnung	Abbildung	Funktion
11	T-Stückadapter auf WDK		T-Stück Adapter zur Erstellung eines 90°-Abzweiges auf einen Leitungsführungskanal WDK40060.
12	Endstück		Endstück zum seitlichen Verschließen der Geräteeinbaukanäle Rapid 45-2®.
13	Trennwand		Trennwand zur Montage in Geräteeinbaukanälen Rapid 45-2® für die Installation von Kabeln und Leitungen unterschiedlicher Spannungsebenen.
14	Oberteil		Oberteil zum Verschließen der Geräteeinbaukanäle.
15	Modul 45®-Einbaugerät		Modul 45®-Einbaugerät als Steckdose oder mit Daten- oder Multimediatechnik.
16	Modul 45 connect®-Steckdose		Schutzkontakt-Steckdose mit seitlichem Anschluss.
17	Oberteilklammer		Oberteilklammer zur besseren und einfachen Verlegung der Leitungen im Geräteeinbaukanal Rapid 45-2®.
18	Schutzleiteranschlusswinkel 8AWR		Schutzleiteranschlusswinkel zum Einbeziehen von Geräteeinbaukanälen Stahl und Aluminium, Installationssäulen sowie Systembauteilen von Unterflur-Kanalsystemen in die Schutzmaßnahme. Klemmbereich : 2 x 1,5 - 4 mm <sup>2</sup>

**Tab. 1:** Systemübersicht Geräteeinbaukanal Rapid 45-2®

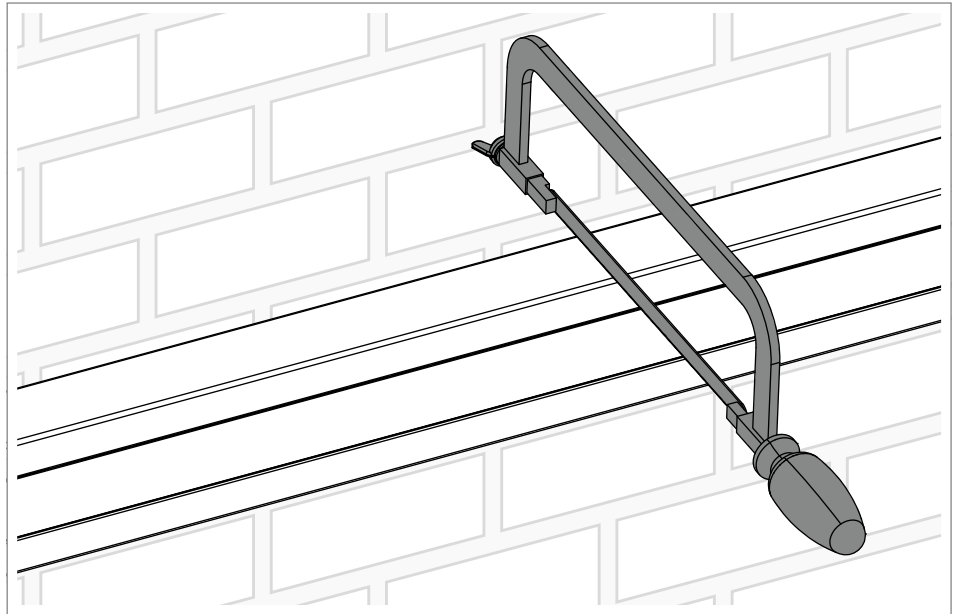
Geräteeinbaukanal Rapid 45-2® zur Verlegung elektrischer Kabel und Leitungen im Innenbereich. Mit Bodenlochung zur Montage direkt an der Wand. Geräteeinbau möglich. Modul 45®-Einbaugeräte können einfach eingeklickt werden. Bestehend aus Kanalunter- und -oberteil. Mit 45er-Systemöffnung und C-Profil am Kanalboden zur Aufnahme einer Trennwand für die Trennung unterschiedlicher Spannungsebenen. Formteile für Richtungsänderungen, Endstücke zum Verschließen der Kanalenden und Zubehörteile erhältlich. In einer Variante aus Kunststoff oder Aluminium und in vier unterschiedlichen Abmessungen (53 x 100 mm, 53 x 130 mm, 53 x 165 mm, für die Kunststoffkanäle: 53 x 160 mm) erhältlich. Geprüft nach DIN EN 50085-1.

Durch die vielen praxisgerechten Formteile lässt sich das Geräteeinbaukanalsystem Rapid 45-2® in jede Bürosituation mühelos integrieren. Schalter, Steckdosen und Datentechnik werden lediglich eingeklickt.

## 6 Geräteeinbaukanal Rapid 45-2® montieren

**Hinweis!** *Nicht für alle Werkstoffe müssen alle Handlungsschritte durchgeführt werden.*

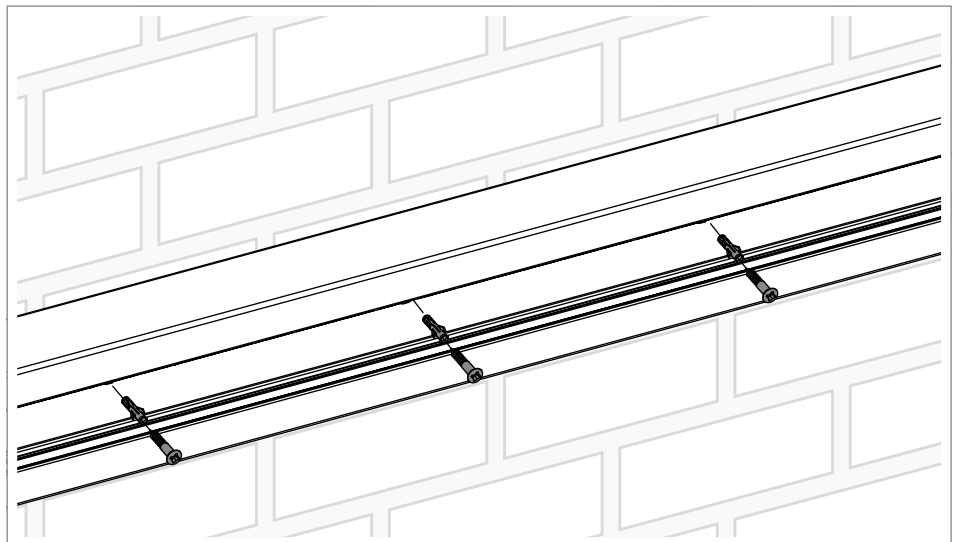
## 6.1 Kanalunterteil montieren



**Abb. 2:** Geräteeinbaukanal Rapid 45-2® schneiden

**Hinweis!** *Der Geräteeinbaukanal aus Aluminium sollte mit einer elektrischen Kreissäge oder Klappsäge und der Geräteeinbaukanal aus Kunststoff mit einer Biegesäge bearbeitet werden.*

1. Geräteeinbaukanal Rapid 45-2® ① auf die gewünschte Länge zuschneiden.



**Abb. 3:** Geräteeinbaukanal Rapid 45-2® montieren

2. Geräteeinbaukanal Rapid 45-2® ① mit geeignetem Befestigungsmaterial (z. B. Schraube und Dübel) an der Wand befestigen.

## 6.2 Formteile montieren

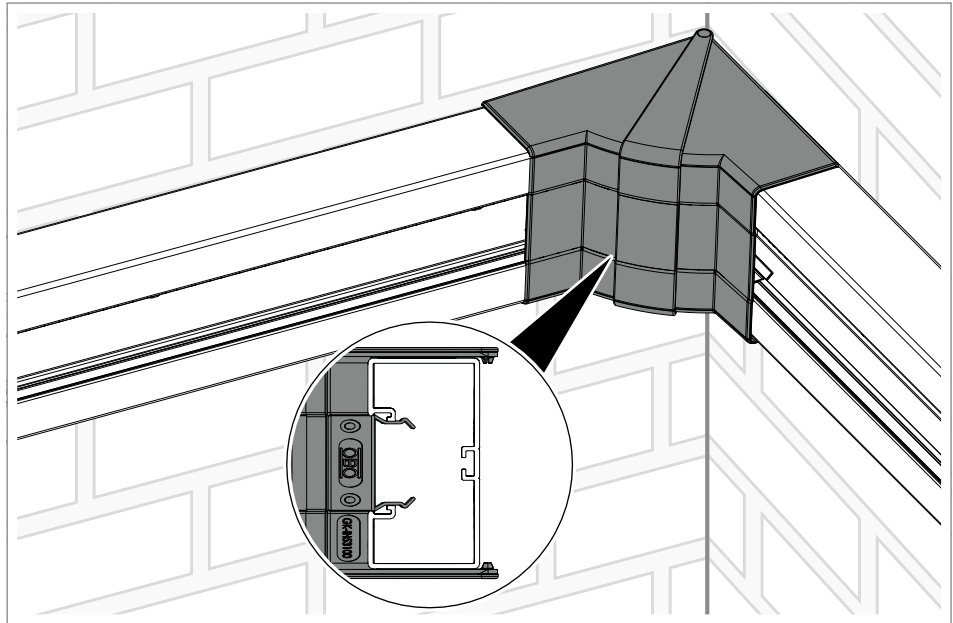


Abb. 4: Haubenformteile montieren

**Hinweis!** Mit den variablen Haubenformteilen ist eine Korrektur von 80-110 Grad möglich.

1. Geräteeinbaukanäle Rapid 45-2® ① bis zum Ende der Wand montieren.
2. Haubenformteile ⑤/⑨ auf die Geräteeinbaukanäle Rapid 45-2® ① stecken.
3. Haubenformteile ⑤/⑨ in der Oberteilkontur einrasten.

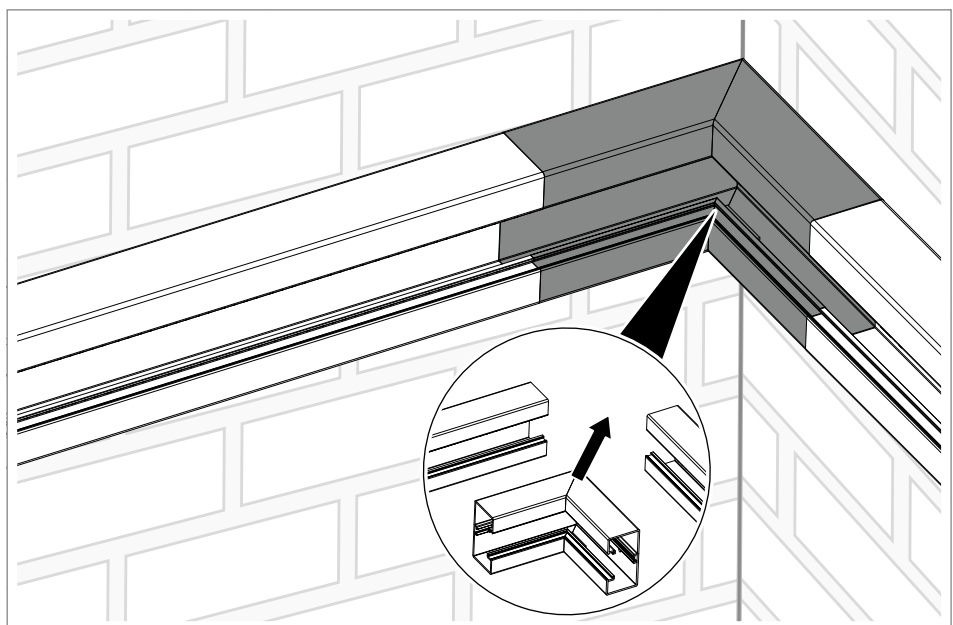
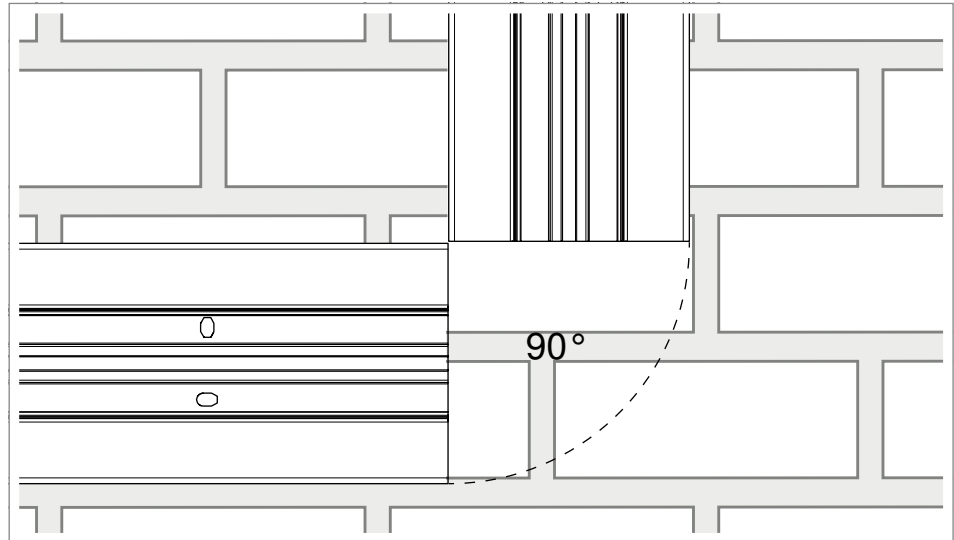


Abb. 5: Formteile montieren

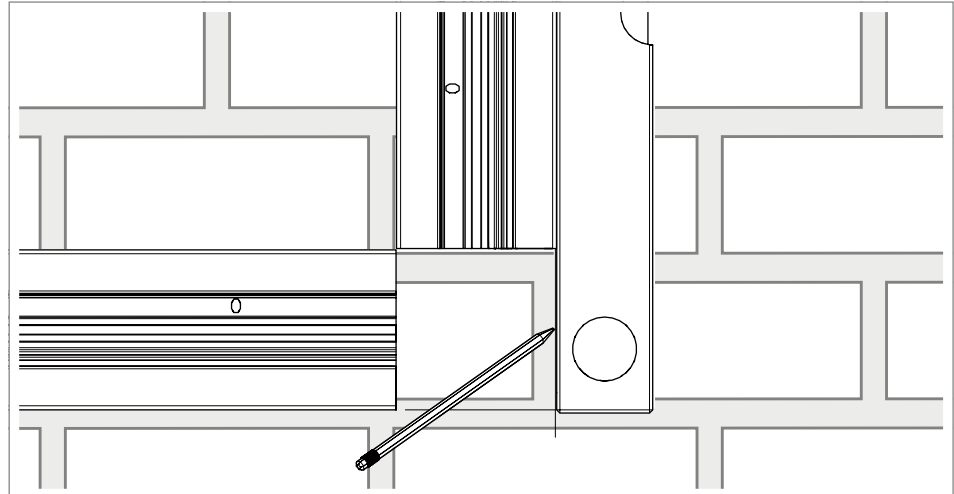
- Formteile ④/⑥/⑧ in den Langlöchern mit geeignetem Befestigungsmaterial (z. B. Schraube und Dübel) an der Wand befestigen
- Geräteeinbaukanäle Rapid 45-2® ① bündig zum Formteil ④/⑥/⑧ montieren.

### 6.2.1 Flachwinkelhaube montieren



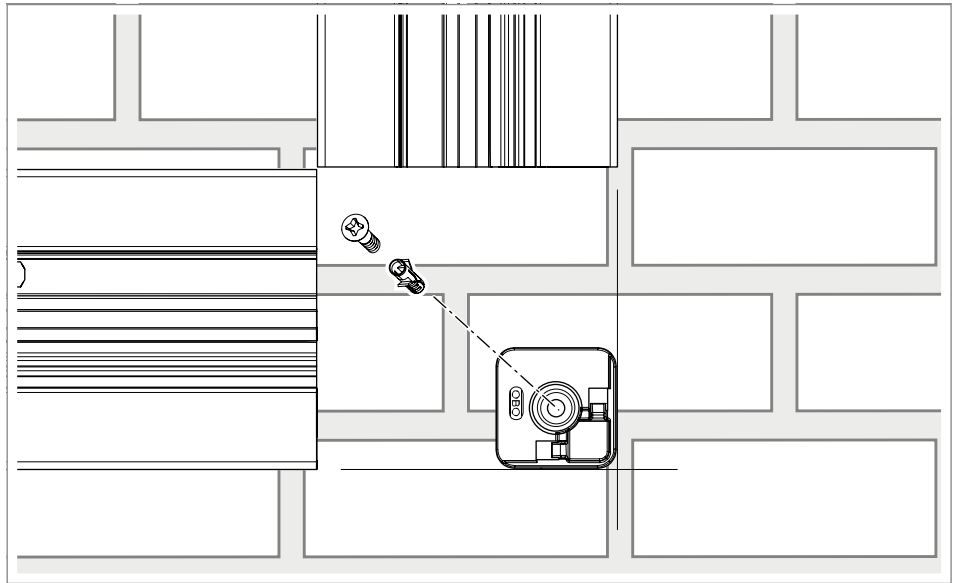
**Abb. 6:** Geräteeinbaukanal Rapid 45-2® montieren

- Geräteeinbaukanäle Rapid 45-2® ① im 90°-Winkel montieren.



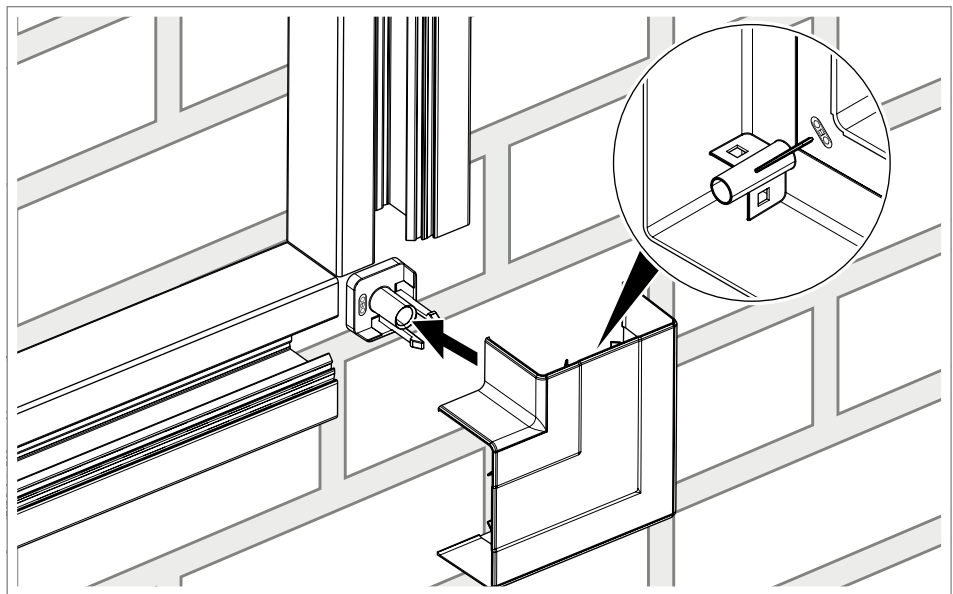
**Abb. 7:** Schnittpunkt anzeichnen

- Mithilfe einer Leiste oder Wasserwaage wie gezeigt den Schnittpunkt der beiden Kanal-Außenseiten anzeichnen.



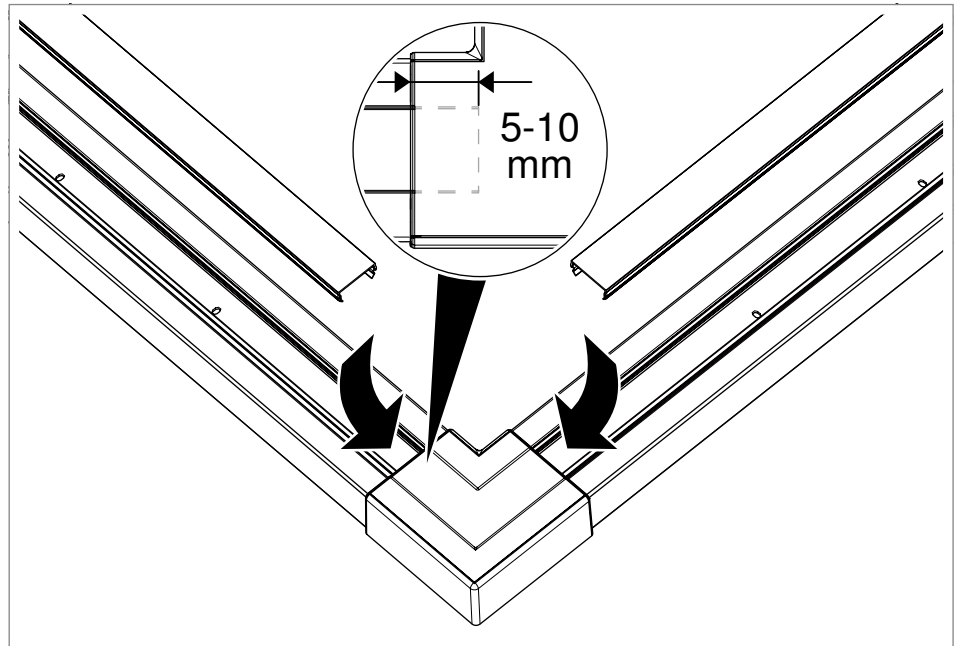
**Abb. 8:** Wandhalter montieren

3. Am Schnittpunkt den Wandhalter montieren, dabei auf die richtige Ausrichtung zu den Kanälen achten.



**Abb. 9:** Flachwinkelhaube montieren

4. Flachwinkelhaube 7 mit leichtem Druck auf die Geräteeinbaukanäle Rapid 45-2® 1 und Wandhalter aufrasten.

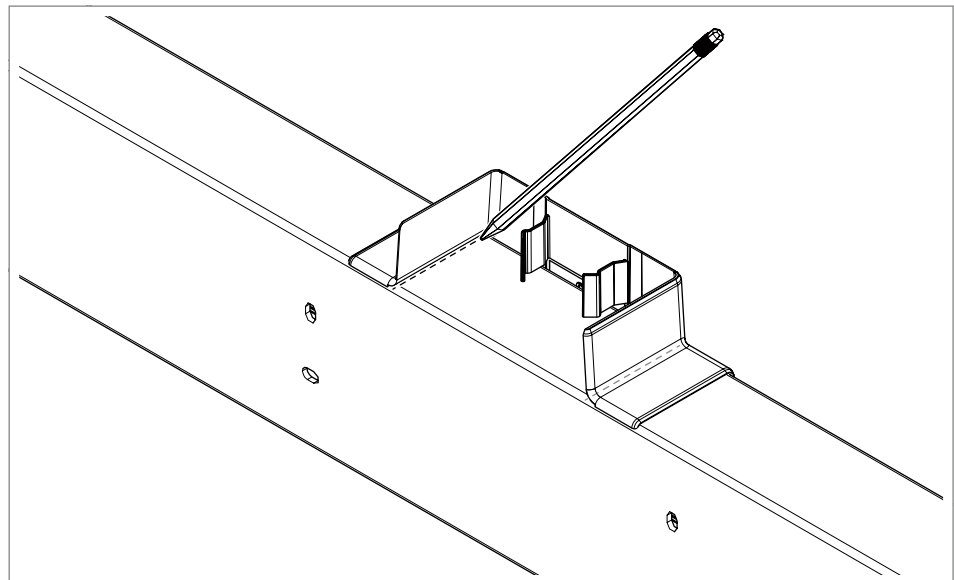


**Abb. 10:** Oberteil montieren

5. Oberteile <sup>14</sup> so ablängen und montieren, dass sie 5-10 mm unter das Haubenformteil passen.

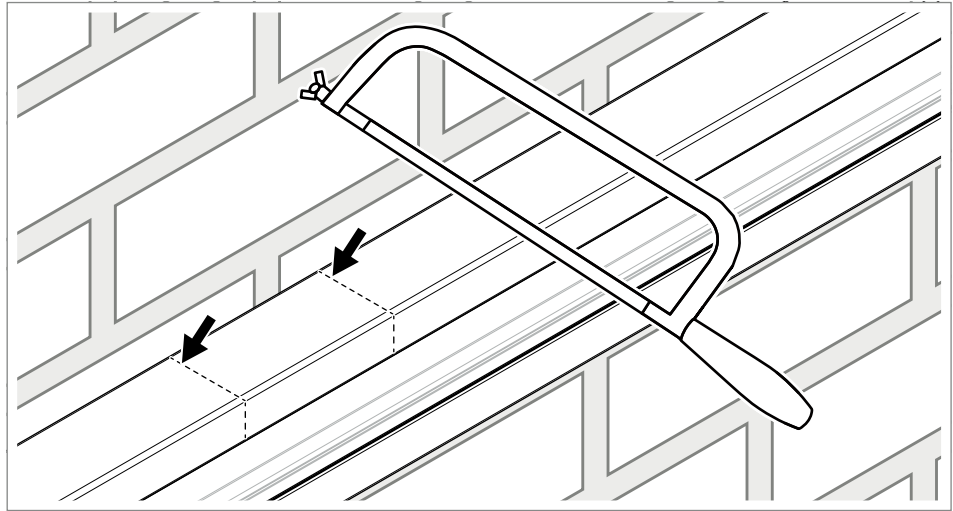
## 6.2.2 T-Stückadapter montieren

**Hinweis!** Die Montage des T-Stückadapter für den WDK-Kanal erfolgt analog zu der hier gezeigten Montage.



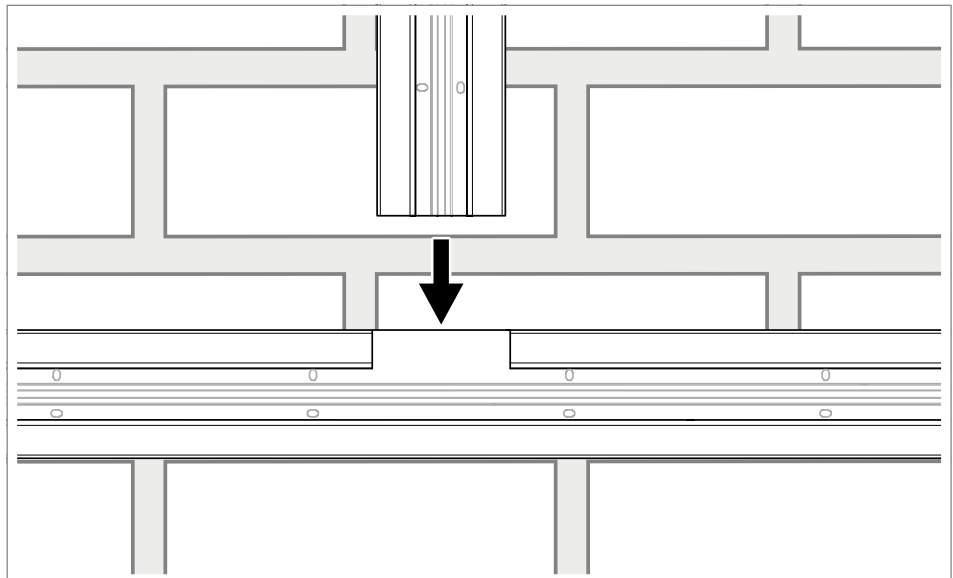
**Abb. 11:** T-Stückadapter nachzeichnen

1. T-Stückadapter <sup>10</sup> auf den waagerechten Geräteeinbaukanal Rapid 45-2® <sup>1</sup> aufsetzen. Mit einem Stift die beiden Innenkanten des Produkts auf dem Geräteeinbaukanal nachzeichnen.



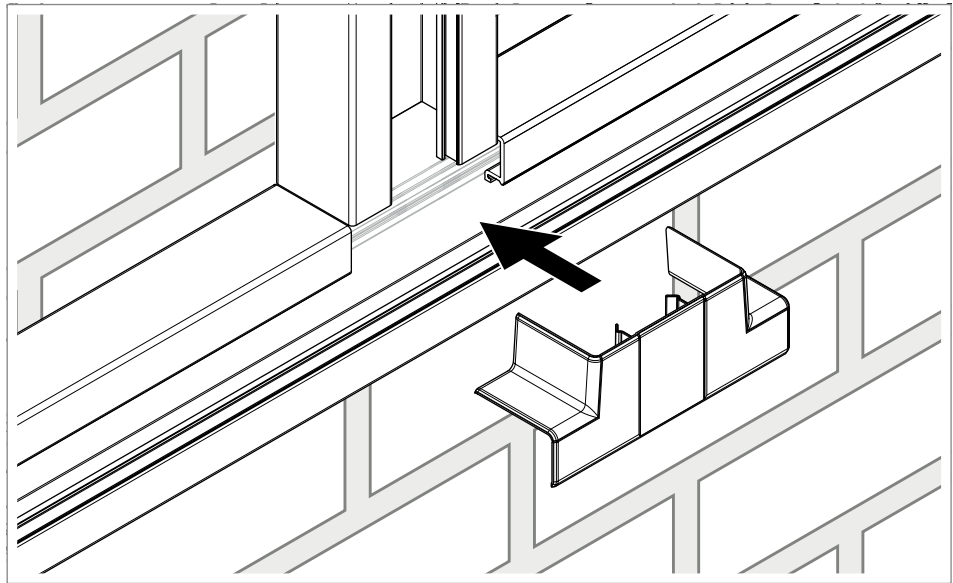
**Abb. 12:** T-Stückadapter zuschneiden

2. Mit einer Bügelsäge entlang der Linien einen Ausschnitt in den Geräteeinbaukanal Rapid 45-2® ① sägen.



**Abb. 13:** T-Stückadapter montieren

3. Den senkrechten Geräteeinbaukanal Rapid 45-2® ① so montieren, dass sich eine T-Anordnung ergibt.

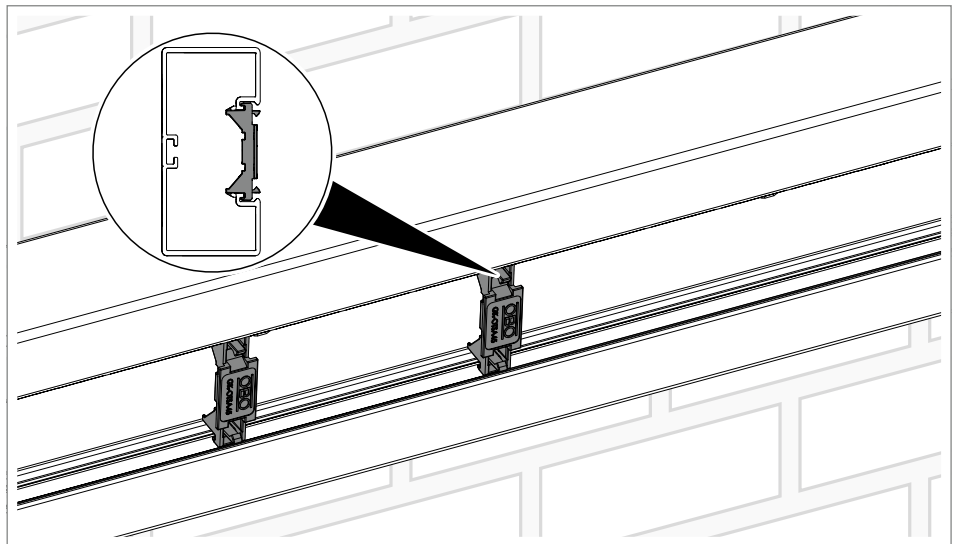


**Abb. 14:** T-Stückadapter einrasten

4. T-Stückadapter <sup>10</sup> auf die Geräteeinbaukanäle Rapid 45-2<sup>®</sup> <sup>1</sup> aufsetzen und einrasten.

## 7 Geräte einbauen

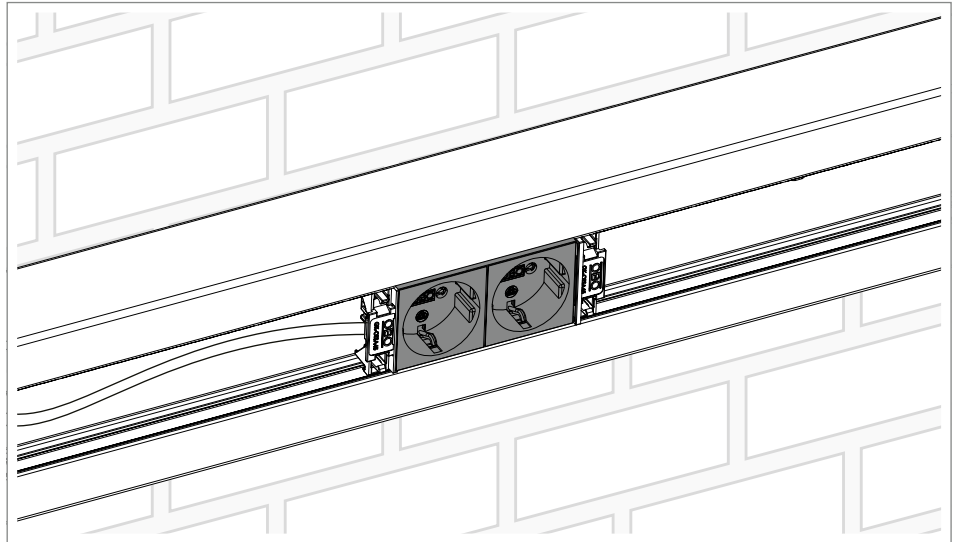
### 7.1 Modul 45<sup>®</sup>-Einbaugerät montieren



**Abb. 15:** Unterteil der Stoßstellenabdeckung Oberteil montieren

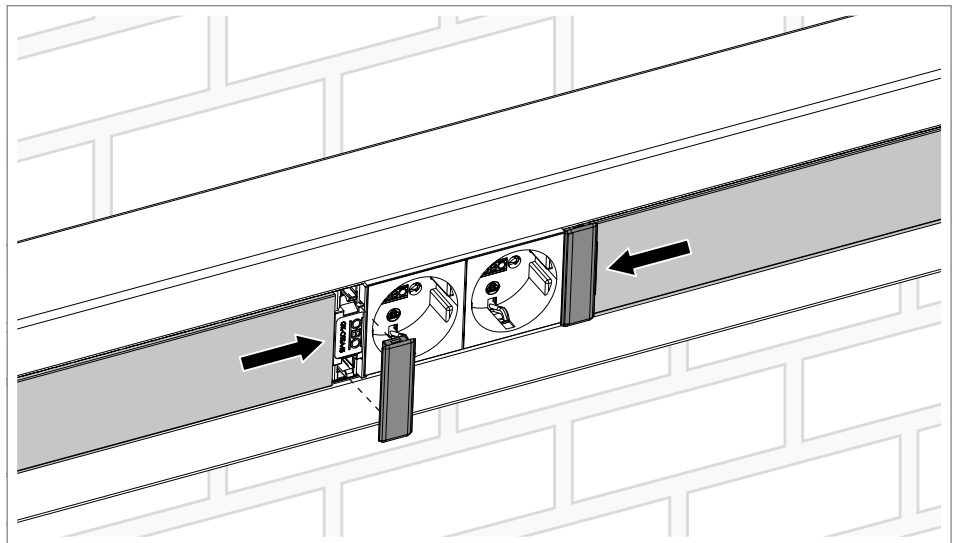
1. Unterteil der Stoßstellenabdeckung <sup>3</sup> in der Oberteilkontur des Geräteeinbaukanals Rapid 45-2<sup>®</sup> <sup>1</sup> einrasten.





**Abb. 16:** Modul 45<sup>®</sup>-Einbaugeräte montieren

2. Kabel und Leitungen im Geräteeinbaukanal Rapid 45-2<sup>®</sup> ① verlegen.
3. Modul 45<sup>®</sup>-Einbaugerät ⑮ anschließen.
4. Modul 45<sup>®</sup>-Einbaugeräte ⑮ in die Oberteilkontur des Geräteeinbaukanals Rapid 45-2<sup>®</sup> ① einrasten.



**Abb. 17:** Oberteil montieren

5. Oberteil ⑭ in der Oberteilkontur des Geräteeinbaukanals Rapid 45-2<sup>®</sup> ① einrasten und an das Unterteil der Stoßstellenabdeckung schieben.
6. Oberteil der Stoßstellenabdeckung ③ auf dem Unterteil einrasten.

## 7.2 Modul 45 connect®-Steckdose montieren

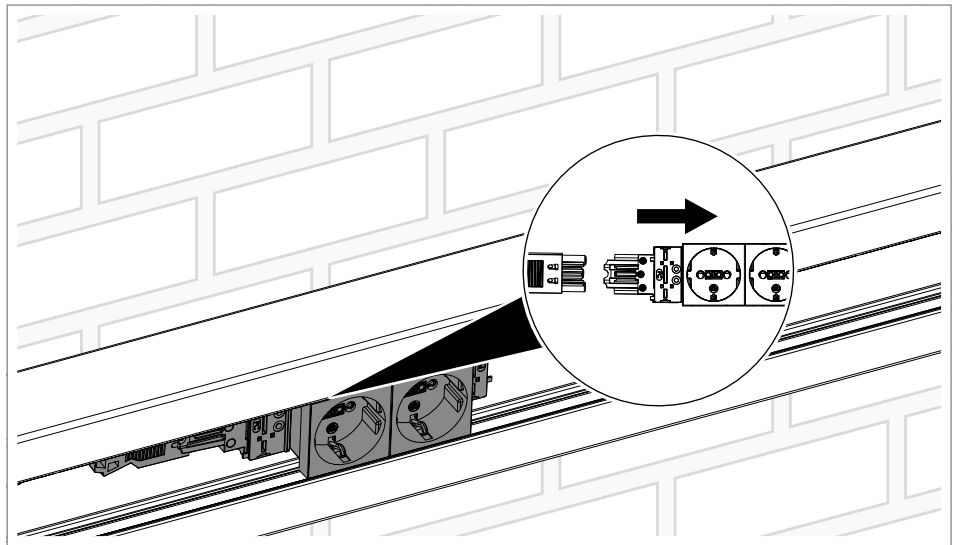


Abb. 18: Modul 45 connect®-Steckdose montieren

1. Modul 45 connect®-Steckdose 16 mit dem Wielandstecker anschließen.
2. Modul 45 connect®-Steckdose 16 in der Oberteilkontur des Geräteinbaukanals Rapid 45-2® 1 einrasten

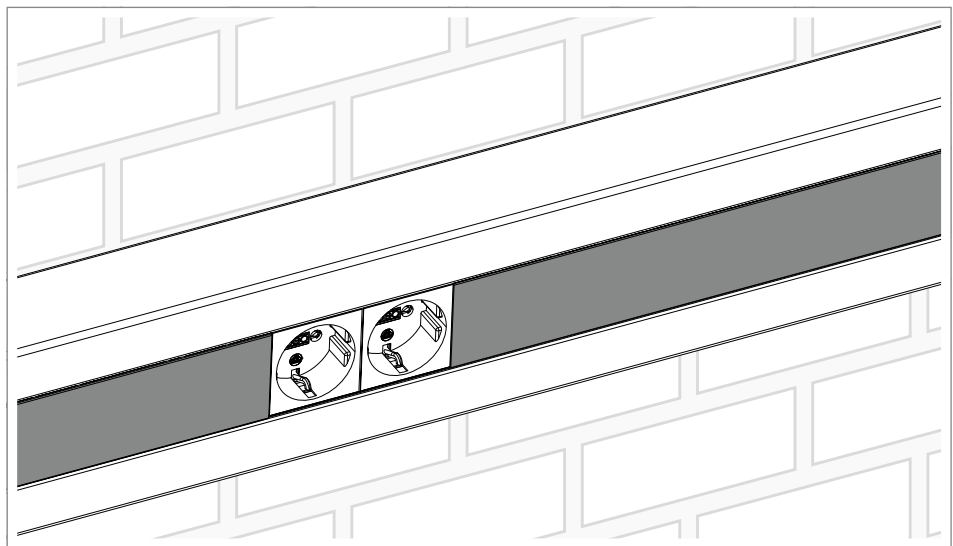
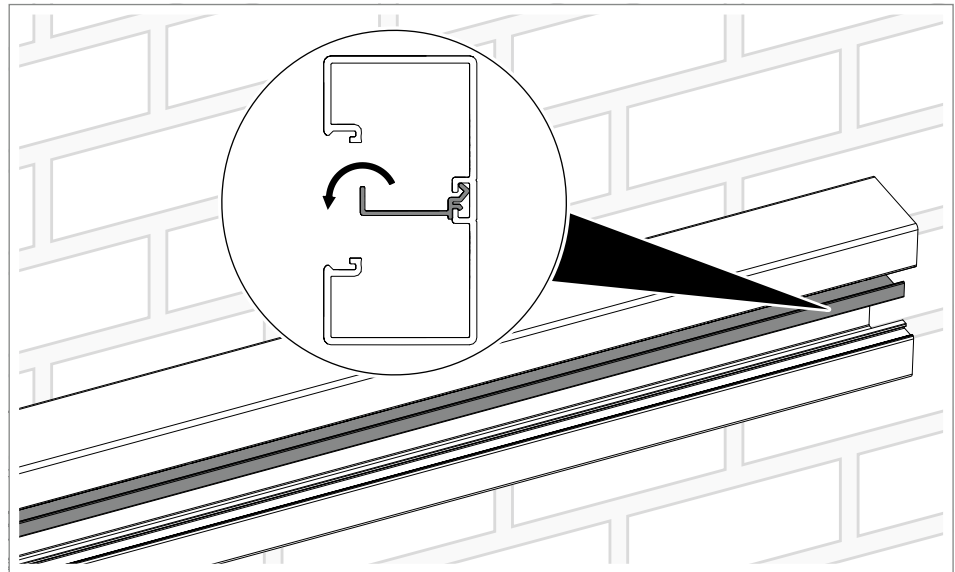


Abb. 19: Oberteil montieren

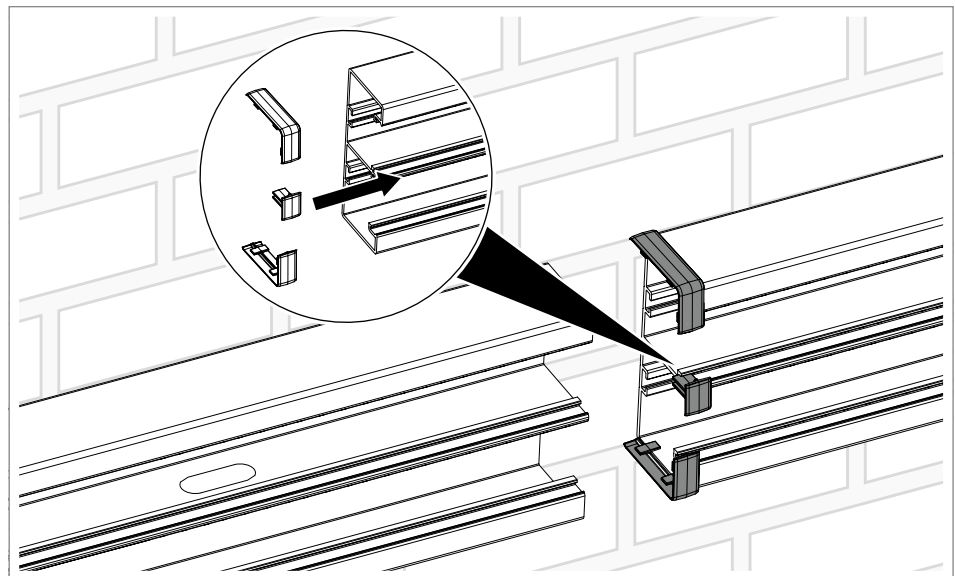
3. Oberteil 14 in der Oberteilkontur des Geräteinbaukanals Rapid 45-2® 1 einrasten.

## 8 Zubehör montieren



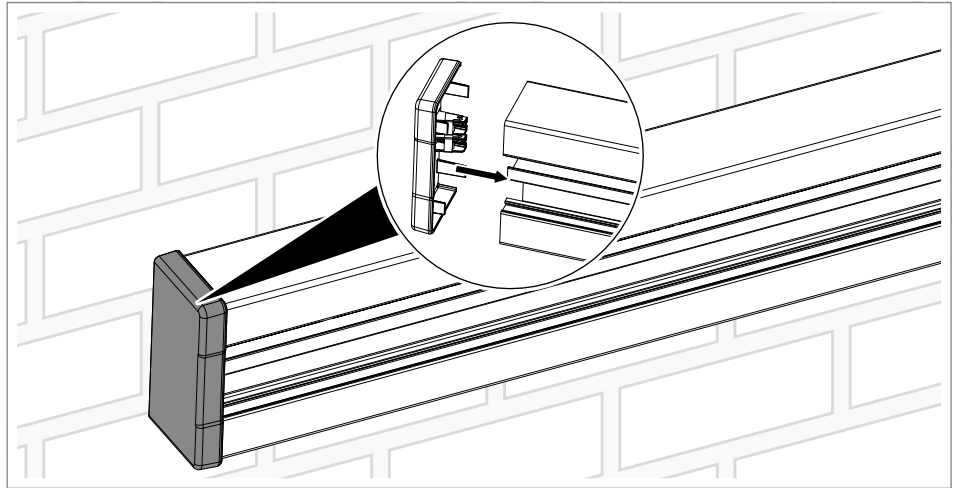
**Abb. 20:** Trennwand montieren

1. Trennwand 13 in der C-Profilschiene am Boden des Geräteinbaukanals Rapid 45-2® 1 einrasten.



**Abb. 21:** Kanal- und Stoßstellenverbinder montieren

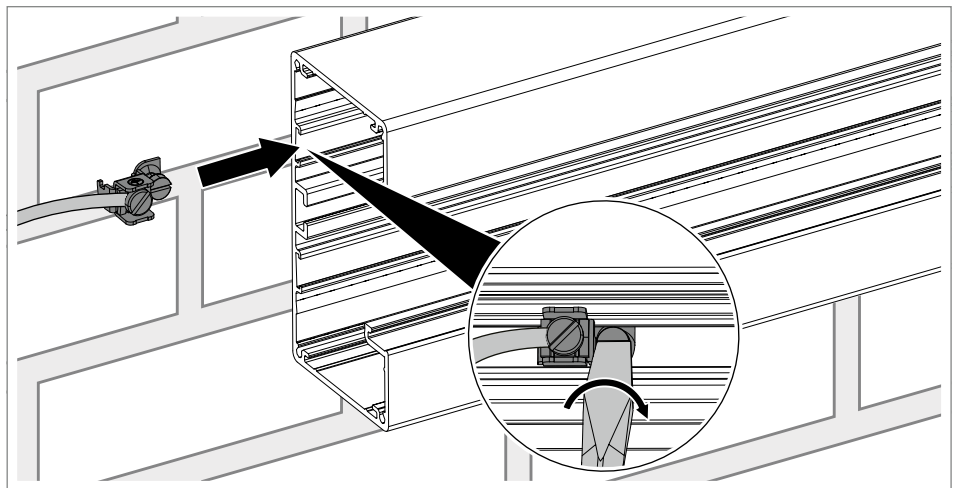
2. Kanal- und Stoßstellenverbinder 2 auf die Enden des doppelten Geräteinbaukanals Rapid 45-2® 1 stecken.



**Abb. 22:** Endstück montieren

3. Endstück <sup>12</sup> auf die C-Profilschiene im Kanalboden des Geräteeinbaukanals Rapid 45-2<sup>®</sup> <sup>1</sup> stecken.

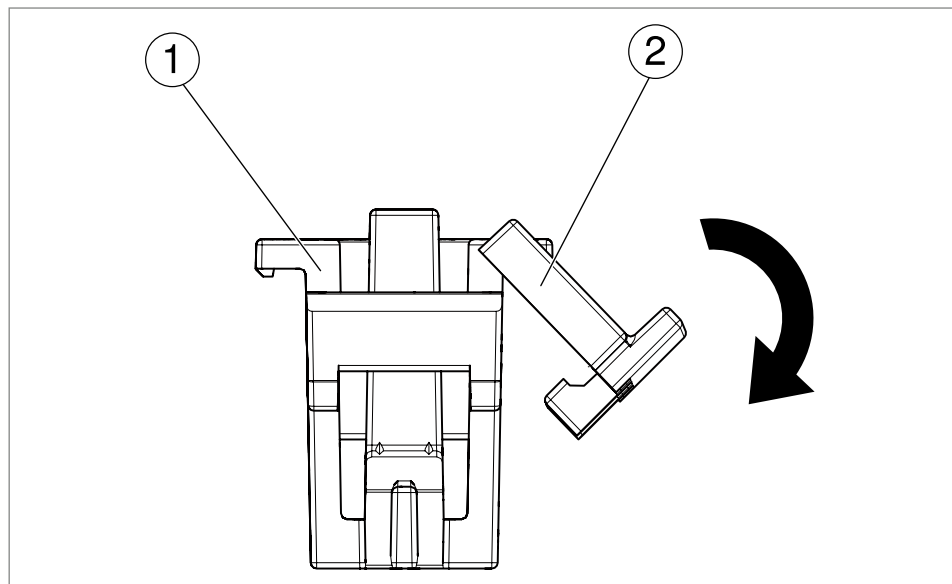
### 8.1 Geräteeinbaukanal erden



**Abb. 23:** Geräteeinbaukanal Rapid 45-2<sup>®</sup> erden

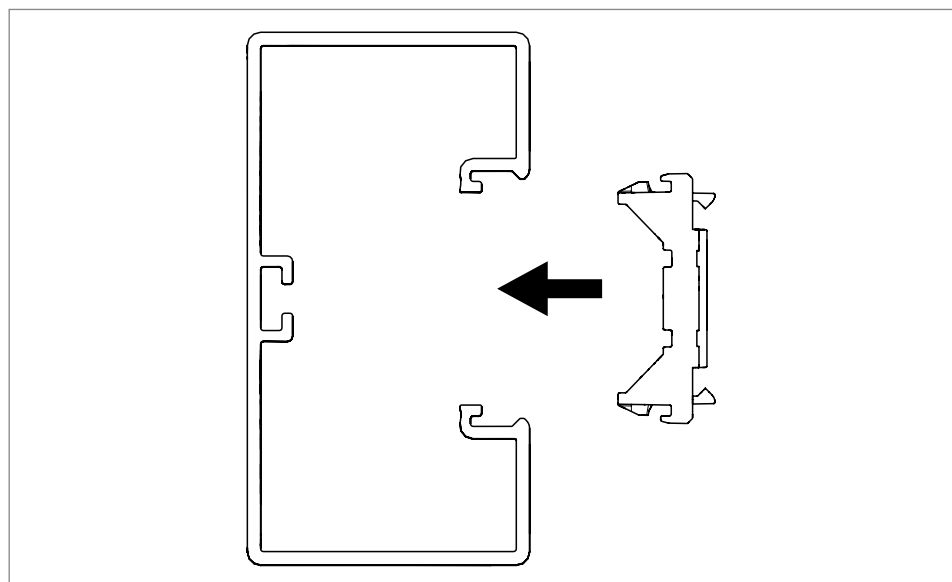
1. Schutzleiteranschlusswinkel <sup>18</sup> in die Befestigungsspur (1,6 x 11 mm) schieben.
2. Kabel anschließen und Befestigungsschraube anziehen (Drehmoment 1,2 Nm).

## 8.2 Stoßstellenabdeckung montieren



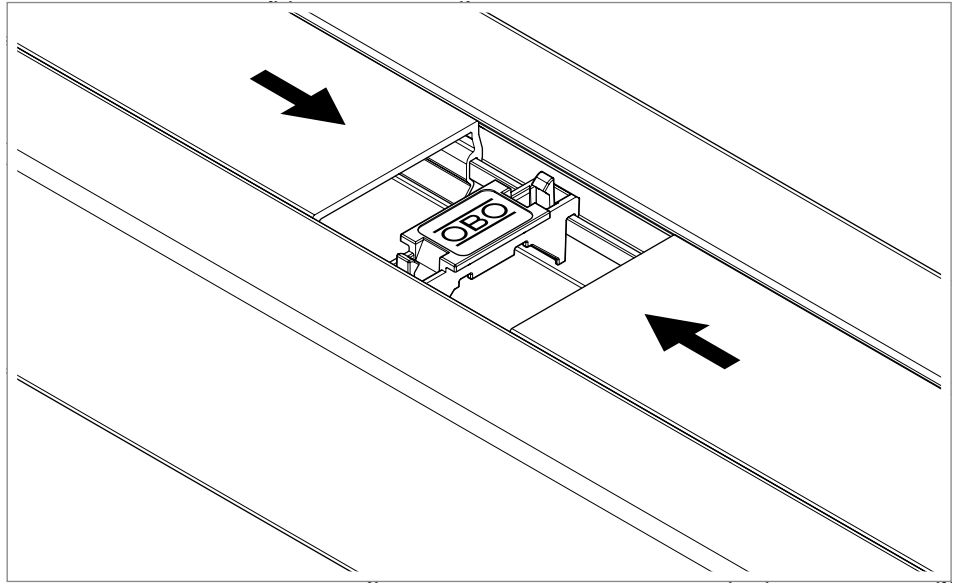
**Abb. 24:** Stoßstellenabdeckung montieren

1. Wenn das Produkt neben einem Modul 45<sup>®</sup>-Einbaugerät <sup>15</sup> montiert wird: Geräteadapter <sup>2</sup> an der Seite des Basiselements <sup>1</sup> montieren, die an das Modul 45<sup>®</sup>-Einbaugerät <sup>15</sup> grenzt.
1. Wenn das Produkt zwischen zwei Modul 45<sup>®</sup>-Einbaugeräten <sup>15</sup> montiert wird: Beide Geräteadapter <sup>2</sup> am Basiselement <sup>1</sup> montieren.



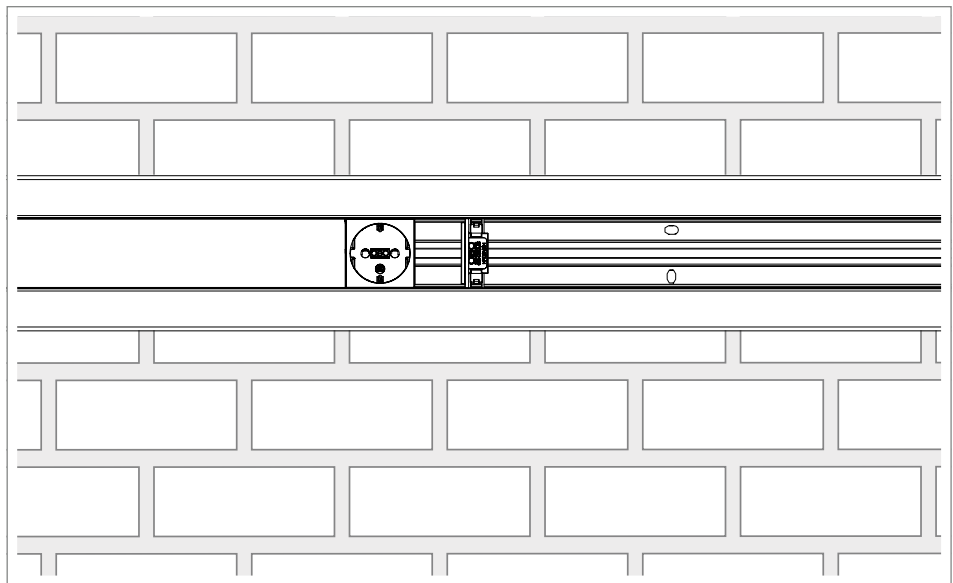
**Abb. 25:** Stoßstellenabdeckung einrasten

2. Stoßstellenabdeckung <sup>3</sup> in den Geräteeinbaukanal Rapid 45-2<sup>®</sup> <sup>1</sup> einrasten.



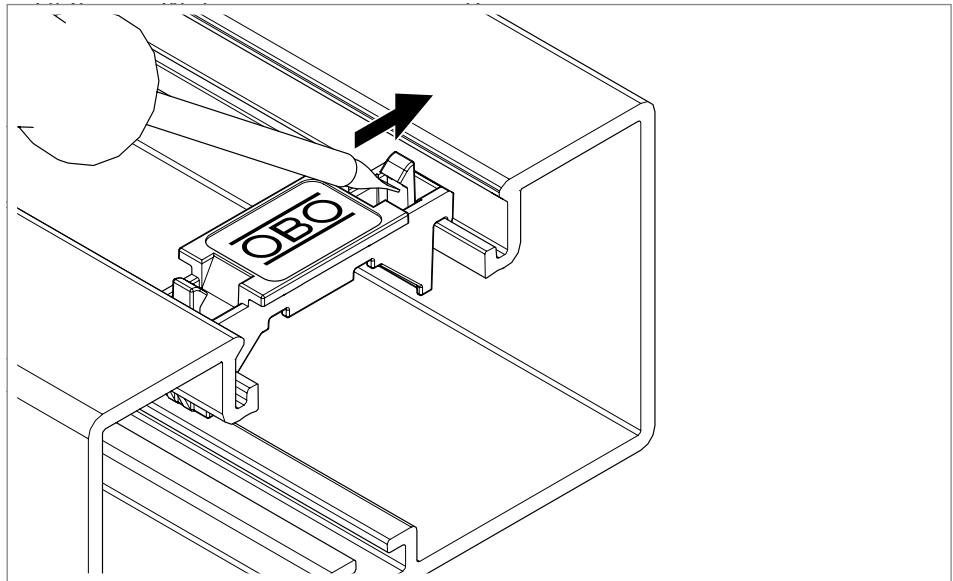
**Abb. 26:** Oberteil montieren

3. Oberteil <sup>14</sup> des Geräteeinbaukanals Rapid 45-2® <sup>1</sup> an das Produkt heranschieben bis kein Zwischenraum mehr vorhanden ist.



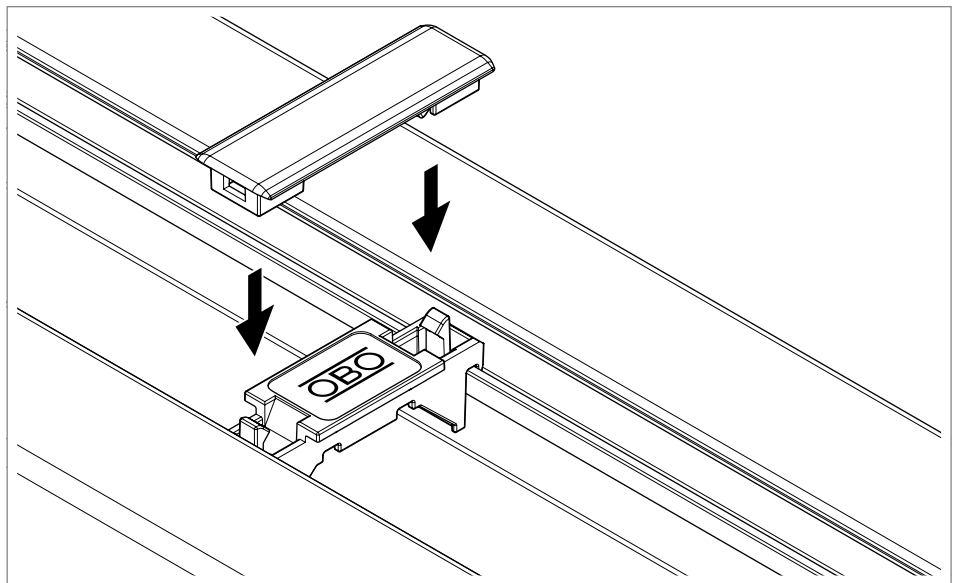
**Abb. 27:** Stoßstellenabdeckung verschieben

4. Wenn das Produkt neben einem Modul 45®-Einbaugerät <sup>15</sup> montiert wird: Das Produkt an das Modul 45®-Einbaugerät <sup>15</sup> heranschieben, bis kein Zwischenraum mehr vorhanden ist.



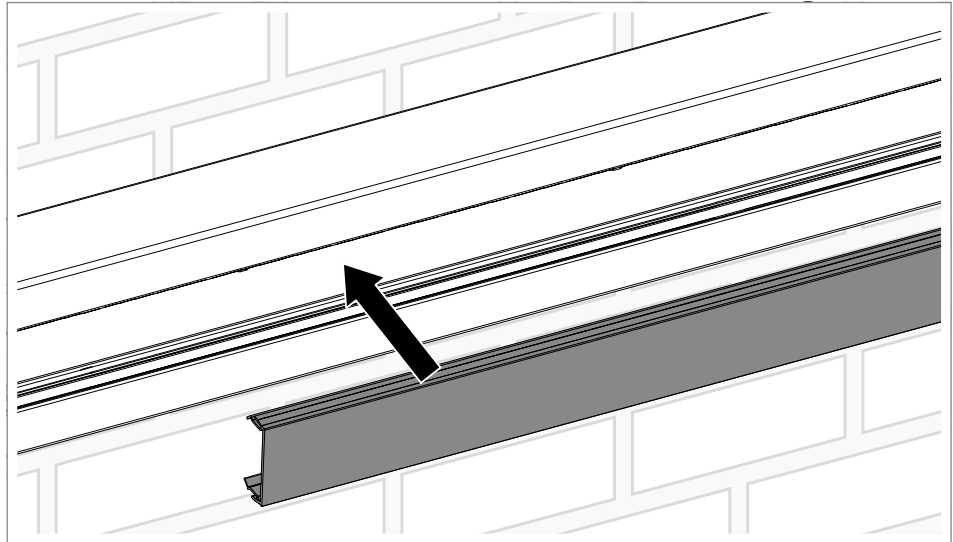
**Abb. 28:** Rastelemente einrasten

5. Die beiden Rastelemente mit einem Schraubendreher nach außen drücken, bis sie einrasten.



**Abb. 29:** Endabdeckung einrasten

6. Die Endabdeckung auf das Basiselement aufsetzen und einrasten.



**Abb. 30:** Oberteil montieren

7. Oberteil <sup>14</sup> in der Oberteilkontur des Geräteeinbaukanals Rapid 45-2® <sup>1</sup> einrasten.

## 9 Geräteeinbaukanal Rapid 45-2® pflegen

Die Sichtflächen von Geräteeinbaukanälen aus Kunststoff, Stahlblech und Aluminium werden ab Werk mit Schutzfolie abgeklebt und in Kartonnagen verpackt, um Verschmutzungen an der Oberfläche während der Bauphase zu verhindern.

Beim Abziehen der Schutzfolie und dem Entnehmen aus dem Schutzkarton können sich die Kunststoffkanäle elektrostatisch aufladen. Diese elektrostatische Aufladung kann zur verstärkten Schmutzanhaftung auf der Oberfläche führen.

Antistatische Reinigungsmittel und -sprays verhindern die verstärkte Schmutzanhaftung und reinigen die Oberfläche.

## 10 Geräteeinbaukanal Rapid 45-2® warten

Abhängig vom Montageort und der Verwendung ergeben sich unterschiedliche Anforderungen an die Wartung von Geräteeinbaukanälen.

Folgende Grundregeln beachten:

- Wenn die Geräteeinbaukanäle dynamischen Belastungen ausgesetzt sind, z. B. bei der direkten Montage an Maschinenteilen oder Förderanlagen, können Rüttelbewegungen die verwendeten Montageelemente lösen. In diesem Fall regelmäßig die Schraubverbindungen und die Stabilität des Kanalsystems überprüfen.
- Wenn ausschließlich statische Belastungen auftreten, muss das Kanalsystem nicht gewartet werden.



## 11 Geräteeinbaukanal Rapid 45-2® demontieren

Die Demontage aller Elemente des Geräteeinbaukanals erfolgt in umgekehrter Reihenfolge wie die Montage.

## 12 Geräteeinbaukanal Rapid 45-2® entsorgen



Örtliche Müllentsorgungsvorschriften beachten.

- Metallteile: wie Altmetall
- Kunststoffteile: wie Kunststoff
- Verpackung: wie Hausmüll

## 13 Technische Daten

### 13.1 Geräteeinbaukanal Rapid 45-2®

Typ	Art.-Nr.	Dimension (H x B x L)	Werkstoff
GK-53100RW	6113000	53x100x2000	Polyvinylchlorid
GK-53100LGR	6113002	53x100x2000	Polyvinylchlorid
GK-53165RW	6113400	53x165x2000	Polyvinylchlorid
GK-53165LGR	6113402	53x165x2000	Polyvinylchlorid
GA-53100EL	6112403	53x100x2000	Aluminium
GA-53165EL	6112603	53x165x2000	Aluminium
GK-53100RW	6113000	53x100x2000	Polyvinylchlorid
GK-53100SW	6113003	53x100x2000	Polyvinylchlorid
GK-53130RW	6113200	53x130x2000	Polyvinylchlorid
GK-53130LGR	6113202	53x130x2000	Polyvinylchlorid
GEK-K53160-3	6116073	53x160x2000	Polyvinylchlorid
GK-53160-3RW	6113330	2000x160x53	Polyvinylchlorid
GA-53100RW	6112400	53x100x2000	Aluminium
GA-53130RW	6112500	53x130x2000	Aluminium
GA-53130EL	6112503	53x130x2000	Aluminium
GA-53165RW	6112600	53x165x2000	Aluminium
GKH-53100RW	6114157	2000x100x53	Polycarbonat/Acrylnitril-Butadien-Styrol

**Tab. 2:** Technische Daten: Geräteeinbaukanal Rapid 45-2®

## 13.2 Formteile

### 13.2.1 Inneneck

Typ	Art.-Nr.	Dimension (H x B x L)	Werkstoff
GK-IH53100RW	6113070	110x145x145	Polycarbonat/Acrylnitril-Butadien-Styrol
GK-IH53100LGR	6113072	110x145x145	Polycarbonat/Acrylnitril-Butadien-Styrol
GK-IH53100SW	6113073	110x145x145	Polycarbonat/Acrylnitril-Butadien-Styrol
GK-IH53100AL	6113074	110x145x145	Polycarbonat/Acrylnitril-Butadien-Styrol
GK-IH53130RW	6113250	140x145x145	Polycarbonat/Acrylnitril-Butadien-Styrol
GK-IH53130LGR	6113252	140x145x145	Polycarbonat/Acrylnitril-Butadien-Styrol
GK-IH53130AL	6113254	140x145x145	Polycarbonat/Acrylnitril-Butadien-Styrol
GK-IH53165RW	6113440	175x145x145	Polycarbonat/Acrylnitril-Butadien-Styrol
GK-IH53165LGR	6113442	175x145x145	Polycarbonat/Acrylnitril-Butadien-Styrol
GK-IH53165AL	6113444	175x145x145	Polycarbonat/Acrylnitril-Butadien-Styrol
GK-IS53100RW	6113060	175x175x100	Polyvinylchlorid
GK-IS53100LGR	6113062	175x175x100	Polyvinylchlorid
GK-IS53130RW	6113240	175x175x130	Polyvinylchlorid
GK-IS53130LGR	6113242	175x175x130	Polyvinylchlorid
GK-IS53165RW	6113430	175x175x165	Polyvinylchlorid
GK-IS53165LGR	6113432	175x175x165	Polyvinylchlorid
GA-IS53100EL	6112433	53x100x175	Aluminium
GA-IS53130EL	6112523	53x130x175	Aluminium
GA-IS53165EL	6112623	53x165x175	Aluminium
GA-IS53100RW	6112430	53x100x175	Aluminium
GA-IS53130RW	6112520	53x130x175	Aluminium
GA-IS53165RW	6112620	53x165x175	Aluminium
GK-IH53160-3RW	6113360	169x120x55	Polyvinylchlorid
GKH-IS53100RW	6113065	175x175x100	Polycarbonat/Acrylnitril-Butadien-Styrol
GEK-KI53160-3	6116201	53x160	Polyvinylchlorid
GEK-KIS53160-3	6116203	53x160mm	Polyvinylchlorid

Tab. 3: Technische Daten: Inneneck

## 13.2.2 Außeneck

Typ	Art.-Nr.	Dimension (H x B x L)	Werkstoff
GK-AH53100RW	6113050	110x88x88	Polycarbonat/Acrylnitril-Butadien-Styrol
GK-AH53100LGR	6113052	110x88x88	Polycarbonat/Acrylnitril-Butadien-Styrol
GK-AH53100SW	6113053	110x88x88	Polycarbonat/Acrylnitril-Butadien-Styrol
GK-AH53100AL	6113054	110x88x88	Polycarbonat/Acrylnitril-Butadien-Styrol
GK-AH53130RW	6113230	140x88x88	Polycarbonat/Acrylnitril-Butadien-Styrol
GK-AH53130LGR	6113232	140x88x88	Polycarbonat/Acrylnitril-Butadien-Styrol
GK-AH53130AL	6113234	140x88x88	Polycarbonat/Acrylnitril-Butadien-Styrol
GK-AH53165RW	6113420	175x88x88	Polycarbonat/Acrylnitril-Butadien-Styrol
GK-AH53165LGR	6113422	175x88x88	Polycarbonat/Acrylnitril-Butadien-Styrol
GK-AH53165AL	6113424	175x88x88	Polycarbonat/Acrylnitril-Butadien-Styrol
GK-AS53100RW	6113040	190x190x100	Polyvinylchlorid
GK-AS53100LGR	6113042	190x190x100	Polyvinylchlorid
GK-AS53130RW	6113220	190x190x130	Polyvinylchlorid
GK-AS53130LGR	6113222	190x190x130	Polyvinylchlorid
GK-AS53165RW	6113410	190x190x165	Polyvinylchlorid
GK-AS53165LGR	6113412	190x190x165	Polyvinylchlorid
GA-AS53100EL	6112423	53x100x175	Aluminium
GA-AS53130EL	6112513	53x130x175	Aluminium
GA-AS53165EL	6112613	53x165x175	Aluminium
GA-AS53100RW	6112420	53x100x175	Aluminium
GA-AS53130RW	6112510	53x130x175	Aluminium
GA-AS53165RW	6112610	53x165x175	Aluminium
GEK-KAS53160-3	6116263	53x160mm	Polyvinylchlorid
GKH-AS53100RW	6113045	189x189x100	Polycarbonat/Acrylnitril-Butadien-Styrol
GEK-KA53160-3	6116261	53x160	Polyvinylchlorid
GK-AH53160-3RW	6113350	169x125x53	Polyvinylchlorid

Tab. 4: Technische Daten: Außeneck

**13.2.3 Flachwinkel**

Typ	Art.-Nr.	Dimension (H x B x L)	Werkstoff
GK-FH53100RW	6113090	142x142x56	Polycarbonat/Acrylnitril-Butadien-Styrol
GK-FH53100LGR	6113092	142x142x56	Polycarbonat/Acrylnitril-Butadien-Styrol
GK-FH53100SW	6113093	142x142x56	Polycarbonat/Acrylnitril-Butadien-Styrol
GK-FH53100AL	6113094	142x142x56	Polycarbonat/Acrylnitril-Butadien-Styrol
GK-FH53130RW	6113270	172x172x56	Polycarbonat/Acrylnitril-Butadien-Styrol
GK-FH53130LGR	6113272	172x172x56	Polycarbonat/Acrylnitril-Butadien-Styrol
GK-FH53130AL	6113274	172x172x56	Polycarbonat/Acrylnitril-Butadien-Styrol
GK-FH53165RW	6113460	207x207x56	Polycarbonat/Acrylnitril-Butadien-Styrol
GK-FH53165LGR	6113462	207x207x56	Polycarbonat/Acrylnitril-Butadien-Styrol
GK-FH53165AL	6113464	207x207x56	Polycarbonat/Acrylnitril-Butadien-Styrol
GK-FS53100RW	6113080	200x200x100	Polyvinylchlorid
GK-FS53165RW	6113450	200x200x165	Polyvinylchlorid
GA-FS53165EL	6112633	53x165x250	Aluminium
GA-FS53100RW	6112440	53x100x175	Aluminium
GA-FS53100EL	6112443	53x100x175	Aluminium
GA-FS53130RW	6112530	53x130x225	Aluminium
GA-FS53130EL	6112533	53x130x225	Aluminium
GA-FS53165RW	6112630	53x165x250	Aluminium
GKH-FS53100RW	6113085	200x200x100	Polycarbonat/Acrylnitril-Butadien-Styrol
GK-FH53160-3RW	6113370	200x200x56	Polyvinylchlorid

**Tab. 5:** Technische Daten: Flachwinkel

**13.2.4 Endstück**

Typ	Art.-Nr.	Dimension (H x B x L)	Werkstoff
GK-E53100RW	6113110	106x56x22	Polycarbonat/Acrylnitril-Butadien-Styrol
GK-E53100LGR	6113112	106x56x22	Polycarbonat/Acrylnitril-Butadien-Styrol
GK-E53100SW	6113113	106x56x22	Polycarbonat/Acrylnitril-Butadien-Styrol
GK-E53100AL	6113114	106x56x22	Polycarbonat/Acrylnitril-Butadien-Styrol
GK-E53130RW	6113280	136x56x22	Polycarbonat/Acrylnitril-Butadien-Styrol

Typ	Art.-Nr.	Dimension (H x B x L)	Werkstoff
GK-E53130LGR	6113282	136x56x22	Polycarbonat/Acrylnitril-Butadien-Styrol
GK-E53130AL	6113284	136x56x22	Polycarbonat/Acrylnitril-Butadien-Styrol
GK-E53165RW	6113470	171x56x22	Polycarbonat/Acrylnitril-Butadien-Styrol
GK-E53165LGR	6113472	171x56x22	Polycarbonat/Acrylnitril-Butadien-Styrol
GK-E53165AL	6113474	171x56x22	Polycarbonat/Acrylnitril-Butadien-Styrol
GK-E53160-3RW	6113380	165x55x8	Polyvinylchlorid

Tab. 6: Technische Daten: Endstück

### 13.2.5 T-Stück

Typ	Art.-Nr.	Dimension (H x B x L)	Werkstoff
GK-TA WDK 1RW	6113310	120x62x56	Polycarbonat/Acrylnitril-Butadien-Styrol
GK-TA WDK 1LGR	6113312	120x62x56	Polycarbonat/Acrylnitril-Butadien-Styrol
GK-TA WDK 1AL	6113314	120x62x56	Polycarbonat/Acrylnitril-Butadien-Styrol
GK-TA WDK 2RW	6113320	120x52x56	Polycarbonat/Acrylnitril-Butadien-Styrol
GK-TA WDK 2LGR	6113322	120x52x56	Polycarbonat/Acrylnitril-Butadien-Styrol
GK-TA WDK 2AL	6113324	120x52x56	Polycarbonat/Acrylnitril-Butadien-Styrol
GK-TR53100RW	6113100	160x62x56	Polycarbonat/Acrylnitril-Butadien-Styrol
GK-TR53100LGR	6113102	160x62x56	Polycarbonat/Acrylnitril-Butadien-Styrol
GK-TR53100AL	6113104	160x62x56	Polycarbonat/Acrylnitril-Butadien-Styrol
GK-TR53130RW	6113300	190x52x56	Polycarbonat/Acrylnitril-Butadien-Styrol
GK-TR53130AL	6113304	190x52x56	Polycarbonat/Acrylnitril-Butadien-Styrol
GK-TR53165RW	6113480	225x62x56	Polycarbonat/Acrylnitril-Butadien-Styrol
GK-TR53165LGR	6113482	225x62x56	Polycarbonat/Acrylnitril-Butadien-Styrol
GK-TR53165AL	6113484	225x62x56	Polycarbonat/Acrylnitril-Butadien-Styrol
GK-TR53100LGR	6113102	160x62x56	Polycarbonat/Acrylnitril-Butadien-Styrol
GK-TR53100SW	6113103	160x62x56	Polycarbonat/Acrylnitril-Butadien-Styrol
GEK-KT53160-3	6116193	53x160	Polyvinylchlorid
GK-T53160-3RW	6113390	290x225x53	Polyvinylchlorid

Tab. 7: Technische Daten: T-Stück

### 13.3 Zubehör

#### 13.3.1 Stoßstellenabdeckung

Typ	Art.-Nr.	Dimension (H x B x L)	Werkstoff
GK-KS45-1RW	6113020	168x55x15	Polycarbonat/Acrylnitril-Butadien-Styrol
GK-KS45-1LGR	6113022	168x55x15	Polycarbonat/Acrylnitril-Butadien-Styrol
GK-KS45-1SW	6113023	168x55x15	Polycarbonat/Acrylnitril-Butadien-Styrol
GK-KS45-2RW	6113210	133x55x15	Polycarbonat/Acrylnitril-Butadien-Styrol
GK-KS45-2LGR	6113212	133x55x15	Polycarbonat/Acrylnitril-Butadien-Styrol
GK-OTSA45RW	6113030	48x20x20	Polycarbonat/Acrylnitril-Butadien-Styrol
GK-OT-SA45LGR	6113032	48x20x20	Polycarbonat/Acrylnitril-Butadien-Styrol
GK-OTSA45SW	6113033	48x20x20	Polycarbonat/Acrylnitril-Butadien-Styrol
GK-OTSA45AL	6113034	48x20x20	Polycarbonat/Acrylnitril-Butadien-Styrol
GK-KS45-1AL	6113024	168x55x15	Polycarbonat/Acrylnitril-Butadien-Styrol
GK-KS45-2AL	6113214	133x55x15	Polycarbonat/Acrylnitril-Butadien-Styrol
GEK-KSOT45	6116152		Polyvinylchlorid
GEK-KS45-3	6116163		Polyvinylchlorid
GK-KS45-3RW	6113340		Polyvinylchlorid

Tab. 8: Technische Daten: Stoßstellenabdeckung

#### 13.3.2 Trennwand

Typ	Art.-Nr.	Dimension (H x B x L)	Werkstoff
GK-TW53	6113290	38x13x2000	Polyvinylchlorid
GKH-TW53	6114166	2000x13x38	Polycarbonat/Acrylnitril-Butadien-Styrol

Tab. 9: Technische Daten: Trennwand

#### 13.3.3 Oberteile

Typ	Art.-Nr.	Dimension (H x B x L)	Werkstoff
GA-OT45EL	6112413	45x2000	Aluminium
GK-OT45RW	6113010	45x2000	Polyvinylchlorid
GK-OT45LGR	6113012	45x2000	Polyvinylchlorid
GA-OT45RW	6112410	45x2000	Aluminium

Typ	Art.-Nr.	Dimension (H x B x L)	Werkstoff
GEK-KOT45	6116108	45x2000mm	Polyvinylchlorid
GKH-OT45RW	6114162	2000x45	Polycarbonat/ Acrylnitril-Butadien- Styrol

Tab. 10: Technische Daten: Oberteile

### 13.3.4 Datentechnikträger

Typ	Art.-Nr.	Dimension (H x B x L)	Werkstoff
DTG-2RM RW1	6119292	45x45mm	Polycarbonat
DTG-2RM SWGR1	6119294	45x45mm	Polycarbonat
DTG-2RM AL1	6119296	45x45mm	Polycarbonat
DTS-2RM RW1	6119298	45x45mm	Polycarbonat
DTS-2RM SWGR1	6119300	45x45mm	Polycarbonat
DTS-2RM AL1	6119302	45x45mm	Polycarbonat
DTG-2C RW1	6119214	45x45mm	Polycarbonat
DTG-2C SWGR1	6119216	45x45mm	Polycarbonat
DTG-2C AL1	6119218	45x45mm	Polycarbonat
DTS-2C RW1	6119250	45x45mm	Polycarbonat
DTS-2C SWGR1	6119252	45x45mm	Polycarbonat
DTS-2C AL1	6119254	45x45mm	Polycarbonat
DTG-2A RW1	6119202	45x45mm	Polycarbonat
DTG-2A SWGR1	6119204	45x45mm	Polycarbonat
DTG-2A AL1	6119206	45x45mm	Polycarbonat
DTS-2A RW1	6119238	45x45mm	Polycarbonat
DTS-2A SWGR1	6119240	45x45mm	Polycarbonat
DTS-2A AL1	6119242	45x45mm	Polycarbonat
DTG-2B RW1	6119208	45x45mm	Polycarbonat
DTG-2B SWGR1	6119210	45x45mm	Polycarbonat
DTG-2B AL1	6119212	45x45mm	Polycarbonat
DTS-2B RW1	6119244	45x45mm	Polycarbonat
DTS-2B SWGR1	6119246	45x45mm	Polycarbonat
DTS-2B AL1	6119248	45x45mm	Polycarbonat
DTG-02C RW1	6119280	45x45mm	Polycarbonat
DTG-02C SWGR1	6119282	45x45mm	Polycarbonat
DTG-02C AL1	6119284	45x45mm	Polycarbonat

Typ	Art.-Nr.	Dimension (H x B x L)	Werkstoff
DTS-02C RW1	6119286	45x45mm	Polycarbonat
DTS-02C SWGR1	6119288	45x45mm	Polycarbonat
DTS-02C AL1	6119290	45x45mm	Polycarbonat
DTG-2EP RW1	6119232	45x45mm	Polycarbonat
DTG-2EP SWGR1	6119234	45x45mm	Polycarbonat
DTG-2EP AL1	6119236	45x45mm	Polycarbonat
DTS-2EP RW1	6119268	45x45mm	Polycarbonat
DTS-2EP SWGR1	6119270	45x45mm	Polycarbonat
DTS-2EP AL1	6119272	45x45mm	Polycarbonat
DTG-2F RW1	6119220	45x45mm	Polycarbonat
DTG-2F SWGR1	6119222	45x45mm	Polycarbonat
DTG-2F AL1	6119224	45x45mm	Polycarbonat
DTS-2F RW1	6119256	45x45mm	Polycarbonat
DTS-2F SWGR1	6119258	45x45mm	Polycarbonat
DTS-2F AL1	6119260	45x45mm	Polycarbonat
DTG-2PA RW1	6119226	45x45mm	Polycarbonat
DTG-2PA SWGR1	6119228	45x45mm	Polycarbonat
DTG-2PA AL1	6119230	45x45mm	Polycarbonat
DTS-2PA RW1	6119262	45x45mm	Polycarbonat
DTS-2PA SWGR1	6119264	45x45mm	Polycarbonat
DTS-2PA AL1	6119266	45x45mm	Polycarbonat
DTG-02LE RW1	6119304	45x45mm	Polycarbonat
DTG-02LE SWGR1	6119306	45x45mm	Polycarbonat
DTG-02LE AL1	6119308	45x45mm	Polycarbonat

Tab. 11: Technische Daten: Datentechnikträger

### 13.3.5 Anschlussmodul

Typ	Art.-Nr.
ASM-C5 G	6117325
ASM-C5	6117337
ASM-C5 GS	6117343
ASM-C5 S	6117347
ASM-C6 G	6117329
ASM-C6	6117341



Typ	Art.-Nr.
ASM-C6A G	6117346
ASM-C6A	6117348
ASM-C6 GS	6117345
ASM-C6 S	6117349

Tab. 12: Technische Daten: Anschlussmodul

### 13.3.6 Trägerplatten

Typ	Art.-Nr.	Dimension (H x B x L)	Werkstoff
MTG-DB9 S RW1	6104634	45x45mm	Polycarbonat
MTG-DB9 S SWGR1	6104637	45x45mm	Polycarbonat
MTG-DB9 S AL1	6104640	45x45mm	Polycarbonat
MTS-DB9 S RW1	6104646	45x45mm	Polycarbonat
MTS-DB9 S SWGR1	6104649	45x45mm	Polycarbonat
MTS-DB9 S AL1	6104652	45x45mm	Polycarbonat
MTG-DB9 F RW1	6104682	45x45mm	Polycarbonat
MTG-DB9 F SWGR1	6104685	45x45mm	Polycarbonat
MTG-DB9 F AL1	6104688	45x45mm	Polycarbonat
MTS-DB9 F RW1	6104694	45x45mm	Polycarbonat
MTS-DB9 F SWGR1	6104697	45x45mm	Polycarbonat
MTS-DB9 F AL1	6104700	45x45mm	Polycarbonat
MTG-U3A S RW1	6104874	45x45mm	Polycarbonat
MTG-U3A S SWGR1	6104877	45x45mm	Polycarbonat
MTG-U3A S AL1	6104880	45x45mm	Polycarbonat
MTS-U3A S RW1	6104886	45x45mm	Polycarbonat
MTS-U3A S SWGR1	6104889	45x45mm	Polycarbonat
MTS-U3A S AL1	6104892	45x45mm	Polycarbonat
MTG-U3A F RW1	6104922	45x45mm	Polycarbonat
MTG-U3A F SWGR1	6104925	45x45mm	Polycarbonat
MTG-U3A F AL1	6104928	45x45mm	Polycarbonat
MTS-U3A F RW1	6104934	45x45mm	Polycarbonat
MTS-U3A F SWGR1	6104937	45x45mm	Polycarbonat
MTS-U3A F AL1	6104940	45x45mm	Polycarbonat

Tab. 13: Technische Daten: Trägerplatten

**13.3.7 Blindabdeckungen**

Typ	Art.-Nr.	Dimension (H x B x L)	Werkstoff
ADP-BF RW0.5	6117410	45x22,5mm	Polycarbonat
ADP-BF SWGR0.5	6117411	45x22,5mm	Polycarbonat
ADP-BF AL0.5	6117412	45x22,5mm	Polycarbonat
ADP-B RW1	6117406	45x45mm	
ADP-B SWGR1	6117407	45x45mm	
ADP-B AL1	6117408	45x45mm	
ADP-B RW0.5	6117414	45x22,5mm	
ADP-B SWGR0.5	6117415	45x22,5mm	
ADP-B AL0.5	6117416	45x22,5mm	

**Tab. 14:** Technische Daten: Blindabdeckungen

**13.3.8 weitere Zubehörteile**

Typ	Art.-Nr.	Dimension (H x B x L)	Werkstoff
8AWR	6288704	20x12x15	Stahl
AD-90G M45-1	6120992	45x45mm	Stahl
CST-STD K	6120797		Polycarbonat
GEK-AKU45	6116752	3x24mm	Stahl
7LSB	6288650	30x300mm	Mineralfasern
7LSB M	6288651	30x50000mm	Mineralfasern
RKV3V	6288700	11x20x6	Stahl
ZL-STD 0	6120782		Polycarbonat
ZL-SKS	6117205		
KAL-K11 RW1	6117420	45x45mm	Polycarbonat
KAL-K11 SWGR1	6117421	45x45mm	Polycarbonat
KAL-K11 AL1	6117422	45x45mm	Polycarbonat
MT45V TW	7408693		Polyamid
OK-K 45	6116116		Edelstahl, rostfrei 1.4301

**Tab. 15:** Technische Daten: weitere Zubehörteile

**OBO Bettermann Holding GmbH & Co. KG**

Postfach 1120  
58694 Menden  
DEUTSCHLAND

**Technical Office**

Tel.: +49 2373 89 - 13 00

[technical-office@obo.de](mailto:technical-office@obo.de)

[www.obo-bettermann.com](http://www.obo-bettermann.com)

Stand 07/2025

241090.01

---

**Building Connections**

