

Technisches Datenblatt

Verbinder Rd 8-10 mm mit Druckwanne A2

Artikelnummer: 5304177



- mit 1 Fix-Kontakt-Klemmschraube, Mutter und Federscheibe
- inkl. vormontierter Druckwanne
- entspricht den Anforderungen nach VDE 0185-305 (IEC 62305)



A4 Edelstahl, rostfrei

Stammdaten

Artikelnummer	5304177
Typ	5001 N-V4A
Bezeichnung 1	Verbindungsklemme
Bezeichnung 2	für Rundleiter
Hersteller	OBO
Dimension	8-10mm
Werkstoff	Edelstahl, rostfrei 1.4404
Kleinste VK-Einheit	10
Mengeneinheit	Stück
Gewicht	6,5 kg
Gewichtseinheit	kg/100 St.
CO ₂ Fußabdruck (GWP) Cradle-to-Gate	0,3335 kg CO ₂ e / 1 Stück

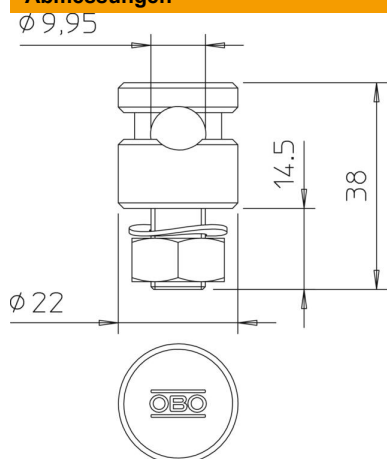
Technisches Datenblatt

Verbinder Rd 8-10 mm mit Druckwanne A2

Artikelnummer: 5304177



Abmessungen



Technische Daten

Art der Befestigungsschraube	Klemmschraube
Art des Verbinders	Verbinder
Blitzstromtragfähigkeit	N/50 kA
Geeignet für Verbindung	Rundleiter Rd 8-10 / Rd 8-10
Passung	Rd 8-10 mm
Rundleiterdurchmesser Leiter 1 max.	10 mm
Rundleiterdurchmesser Leiter 1 min.	8 mm
Zwischenplatte	nein