

Montageanleitung

Montagezubehör Geräteinbaukanäle

Montagezubehör Geräteeinbaukanäle
Montageanleitung

Inhaltsverzeichnis

1	Über diese Anleitung	5
1.1	Zielgruppe	5
1.2	Relevanz dieser Anleitung	5
1.3	Typen von Warnhinweisen	5
1.4	Zugrundeliegende Normen und Verordnungen	5
1.5	Mitgeltende Dokumente	6
2	Bestimmungsgemäße Verwendung	6
3	Sicherheit	6
3.1	Allgemeine Sicherheitshinweise	6
3.2	Persönliche Schutzausrüstung	7
4	Benötigte Werkzeuge	7
5	Systemübersicht	7
5.1	Systembeschreibung	8
6	Montagezubehör für Geräteeinbaukanäle montieren	10
6.1	Geräteeinbaukanäle auf Befestigungskonsolen BKN montieren	10
6.2	Verbindungsprofil KSP montieren	12
6.3	Wandkonsolenadapter KS montieren	12
6.4	Wandkonsolenadapter KSS montieren	13
6.4.1	Geräteeinbaukanal Rapid 80 montieren	14
6.4.2	Geräteeinbaukanal Signa Base und Signa Style montieren	15
6.5	Konvektionsgitterprofile KG2 montieren	15
6.5.1	Horizontale Konvektionsgitterprofile KG2 montieren	16
6.5.2	Vertikale Konvektionsgitterprofile KG2 montieren	18
6.5.3	Bodenhalterung BVL montieren	20
6.6	Geräteeinbaukanal auf Bodenstützen BOS montieren	20
6.6.1	Bodenstützen BOS und Kanalbefestigung BOSKB montieren	21
7	Montagezubehör warten	22
8	Montagezubehör demontieren	23
9	Montagezubehör entsorgen	23
10	Technische Daten	23
10.1	Wandkonsolenadapter KS	23
10.2	Wandkonsolenadapter KSS	23
10.3	Verbindungsprofil KSP	23
10.4	Konvektionsgitterprofile KG2	24
10.5	Bodenstütze BOS	24
10.6	Kanalbefestigung BOSKB	24
10.7	Befestigungskonsole BKN	24
10.8	Montage- und Verbindungsprofil MVKG	25
10.9	Profilverbinder (horizontal) PV	25

10.10 Profilverbinder (vertikal) PVV	26
10.11 Zubehör	26

1 Über diese Anleitung

1.1 Zielgruppe

Diese Anleitung richtet sich an folgende Zielgruppen:

- Elektrotechnisch geschulte Fachkräfte, die mit der Montage des Montagezubehörs beauftragt sind
- Elektroplaner und Ingenieure, die mit der Planung von Leitungsführungssystemen beauftragt sind

Elektrotechnische Arbeiten dürfen nur von elektrotechnisch geschulten Fachkräften ausgeführt werden.

1.2 Relevanz dieser Anleitung

Diese Anleitung basiert auf den zum Zeitpunkt der Erstellung gültigen Normen (Oktober 2025).

Anleitung vor Montagebeginn sorgfältig lesen. Für Schäden, die entstehen, weil diese Anleitung nicht beachtet wurde, übernehmen wir keine Gewährleistung und Haftung.

Abbildungen haben lediglich Beispielcharakter. Montageergebnisse können optisch abweichen.

Alle mit dem Produkt gelieferten Unterlagen müssen leicht zugänglich aufbewahrt werden, um bei Informationsbedarf zur Verfügung zu stehen. (nur bei gedruckten Anleitungen)

Kabel und Leitungen werden in dieser Anleitung einheitlich als Kabel bezeichnet.

Um mehr über Planung und Montage des Produkts zu erfahren, ist eine umfangreiche Schulung sinnvoll.

1.3 Typen von Warnhinweisen

Hinweis! *Kennzeichnet wichtige Hinweise und Hilfestellungen.*

1.4 Zugrundeliegende Normen und Verordnungen

Hinweis! *Im jeweiligen Land sind die nationalen gültigen Rechtsvorschriften zu beachten.*

- DIN EN 50085, VDE 0604-2-1:2012-09 „Elektroinstallationskanalsysteme für elektrische Installationen“
- DIN VDE 0100 - Teil 410: Schutzmaßnahmen
- DIN VDE 0100 - Teil 520: Verlegung von Kabeln und Leitungen/Schutz vor äußeren elektrischen Einflüssen (EMV)



- DIN VDE 0105: Betrieb von Starkstromanlagen (allgemeine Festlegungen)
- DIN VDE 0107: Starkstromanlagen in medizinisch genutzten Räumen
- DIN VDE 0298: Schutz von Kabeln und Leitungen
- EN 50310: Erdung von informationstechnischen Anlagen
- EN 50174: Installation von Kommunikationsverkabelungen
- DIN 18015-1: Elektrische Anlagen in Wohngebäuden - Teil 1: Planungsgrundlagen
- prEN 50642: Kabelführungssysteme - Prüfverfahren für Halogengehalt
- Sicherheitsregeln für Büroarbeitsplätze
- Schutz gegen unbefugten Zugriff, z. B. bei Behörden, Militär o. ä.
- Schocksicherheit für Schutzräume des Zivilschutzes

1.5 Mitgeltende Dokumente

- Die Konformitätserklärungen sind unter www.obo.de an den Produkten verknüpft.
- Zeichengenehmigungen, siehe <https://www.obo.de/service/downloads/zertifikate/gebaeudeinstallation/leitungsfuehrungs-systeme/>

2 Bestimmungsgemäße Verwendung

Bauliche Gegebenheiten erfordern häufig die Montage von Geräteeinbaukanälen in einem bestimmten Abstand von der Wand oder Brüstung. Hier kommen in der Tiefe verstellbare Befestigungskonsolen zum Einsatz, die eine passgenaue Befestigung ermöglichen.

Die Freiräume zwischen dem Geräteeinbaukanal und der Wand oder dem Boden können mit entsprechendem Montagezubehör und Konvektionsgitterprofilen sowohl horizontal als auch vertikal verkleidet werden.

3 Sicherheit

3.1 Allgemeine Sicherheitshinweise

Folgende allgemeine Sicherheitshinweise beachten:

- Kontakt mit elektrischem Strom kann zu einem elektrischen Schlag führen.

- Schnittgefahr durch Blechkanten.
- Elektrotechnische Arbeiten dürfen nur von elektrotechnisch geschulten Fachkräften ausgeführt werden.
- Leitungsführungs-Systeme dürfen nicht als Standflächen für Personen oder schwere Gegenstände genutzt werden.
- Unsachgemäße oder von den Herstellerangaben abweichende Montage kann zum Versagen des Leitungsführungs-Systems führen.
- Abhängig von der Ausführung sind die Leitungsführungs-Systeme für den Einsatz bei unterschiedlichen Umgebungstemperaturen konzipiert.
- Lackierte und beschichtete Oberflächen nicht betreten, um Schäden an den Oberflächen zu vermeiden.

3.2 Persönliche Schutzausrüstung



Liste der zu verwendenden persönlichen Schutzausrüstung:

Handschutz benutzen



Fußschutz benutzen

4 Benötigte Werkzeuge

Liste der zu verwendenden Werkzeuge:

- Schraubendreher
- Bohrmaschine

5 Systemübersicht

5.1 Systembeschreibung

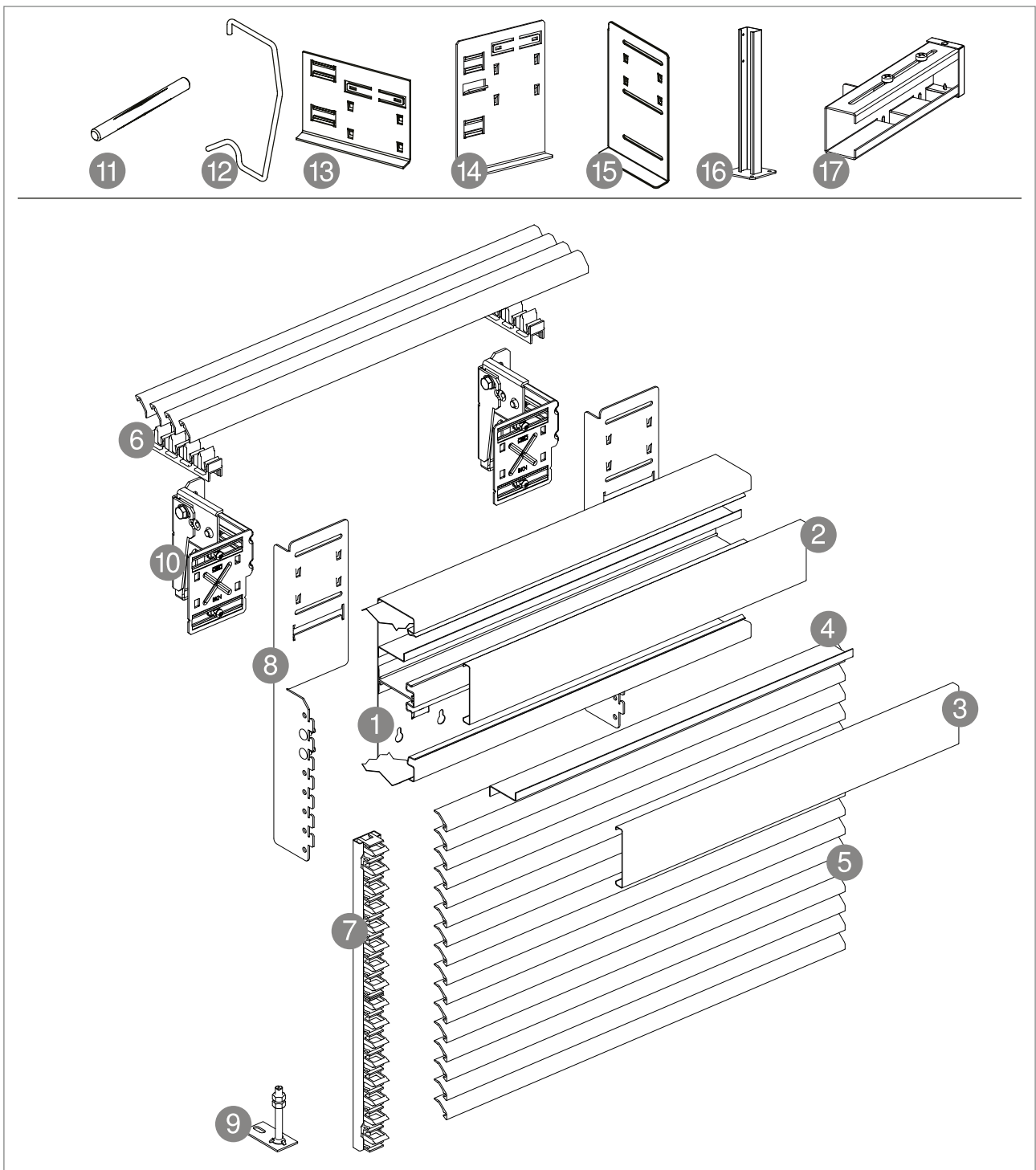
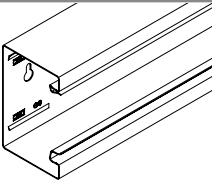




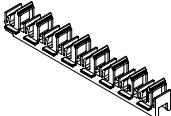
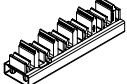

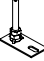




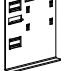


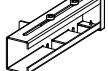


Abb. 1: Systembeschreibung Montagezubehör Geräteeinbaukanäle

Pos.-Nr.	Bezeichnung	Abbildung	Funktion
1	Geräteeinbaukanal		Geräteeinbaukanal, symmetrisch zur Verlegung elektrischer Kabel und Leitungen für große Kabelmengen im Innenbereich. Mit Bodenlochung zur Montage direkt an der Wand. Geräteeinbau möglich. Modul 45®-Einbaugeräte und Schalterprogramme in Tragring- und Tragbügelweise können mit Geräteeinbaudosen installiert werden.

Pos.-Nr.	Bezeichnung	Abbildung	Funktion
2	Oberteil Stahl		Oberteil Stahlblech zum Verschließen der Geräteeinbaukanäle.
3	Oberteil Kunststoff		Oberteil Kunststoff zum Verschließen der Geräteeinbaukanäle.
4	Trennwand		Trennwand zur Unterteilung der Geräteeinbaukanäle zur Installation unterschiedlicher Spannungsebenen.
5	Konvektionsgitterprofil KG2		Konvektionsgitterprofil schräg, zum optisch ansprechenden Verschließen von Abständen zwischen dem Geräteeinbaukanal und der Wand. Die Konvektionsgitterprofile sind für die horizontale und die vertikale Montage geeignet.
6	horizontaler Profilverbinder PV		Profilverbinder horizontal mit Führungsschlitzen zum Einrasten von Konvektionsgitterprofilen. Der Profilverbinder wird mit dem Spannbügel Typ SP3 auf der Befestigungskonsolle montiert.
7	vertikaler Profilverbinder PVV		Profilverbinder vertikal mit Führungsschlitzen zum Einrasten von Konvektionsgitterprofilen für die Zusammenstellung einer kompakten Konvektionsgittereinheit.
8	Montage- und Verbindungsprofil MVKG		Montage- und Verbindungsprofil für die Konsolenmontage von Geräteeinbaukanälen in Verbindung mit vertikal angeordneten Konvektionsgitterprofilen.
9	Bodenhalterung BVL		Die Bodenhalterung BVL dient der Befestigung von vertikalen Profilverbindern Typ PVV N2... am Boden.
10	Befestigungskonsolle BKN		Befestigungskonsolle zur Montage von Geräteeinbaukanälen an Brüstungskonstruktionen und als Auflage für Konvektionsgitter.
11	Kupplungsstift 8VS4		Kupplungsstift zur Verbindung von Konvektionsgitterprofilen.
12	Spannbügel SP3		Spannbügel zur Auflagenarretierung zwischen Konvektionsgitter und der Befestigungskonsolle.
13	Wandkonsolenadapter KS		Wandkonsolenadapter zur Montage der GK70... Geräteeinbaukanäle an Befestigungskonsolen.
14	Wandkonsolenadapter KSS		Wandkonsolenadapter zur Montage der Geräteeinbaukanäle Signa Base (BRK 70...) und Signa Style (BRA 70...) an Befestigungskonsolen.
15	Verbindungsprofil KSP		Verbindungsprofil zur Montage und Stabilisierung der Geräteeinbaukanälen Rapid 80 Typ GS und GA der Nennbreite 170 mm und 210 mm.
16	Bodenstütze BOS		Bodenstütze zur Montage der Geräteeinbaukanäle vor Fensterfronten.
17	Kanalbefestigung BOSKB		Kanalbefestigung zur Montage der Geräteeinbaukanäle Rapid 80 (GK, GS, GA) an Bodenkonsolen.

Tab. 1: Systembeschreibung Montagezubehör Geräteeinbaukanäle

Bauliche Gegebenheiten erfordern häufig die Montage von Geräteeinbaukanälen in einem bestimmten Abstand von der Wand oder Brüstung. Hier kommen in der Tiefe verstellbare Befestigungskonsolen zum Einsatz, die eine passgenaue Befestigung ermöglichen.

Die Freiräume zwischen dem Geräteeinbaukanal und der Wand oder dem Boden können mit entsprechendem Montagezubehör und Konvektionsgitterprofilen sowohl horizontal als auch vertikal verkleidet werden.

Die Standardfarben sind reinweiß, lichtgrau und cremeweiß oder natur eloxiert, aber auch alle anderen RAL-Farben können realisiert werden.

6 Montagezubehör für Geräteeinbaukanäle montieren

6.1 Geräteeinbaukanäle auf Befestigungskonsolen BKN montieren

Befestigungskonsolle BKN zur Montage von Geräteeinbaukanälen an Brüstungskonstruktionen und als Auflage für Konvektionsgitter.

Die Befestigungskonsolle BKN ist für alle Geräteeinbaukanäle Rapid 80 (GK-, GS- und GA-Kanäle), Signa Base und Signa Style einsetzbar. Um das Lochbild bestimmter Kanäle und der Befestigungskonsolle BKN zu adaptieren werden Verbindungsprofile KSP, Wandkonsolenadapter KS und Wandkonsolenadapter KSS verwendet. Für die Montage von Geräteeinbaukanälen GK aus Kunststoff und dem Rapid IBIS-Kanal wird zusätzlich der passende Wandkonsolenadapter KS benötigt. Für die Geräteeinbaukanäle Signa Base und Signa Style wird der Wandkonsolenadapter KSS verwendet. Für die Montage von Doppelkanälen Typ GS-D70170 und GS-D90170 sowie allen GS- und GA-Geräteeinbaukanälen mit der Nennbreite 170 und 210 mm wird das Verbindungsprofil KSP benötigt.

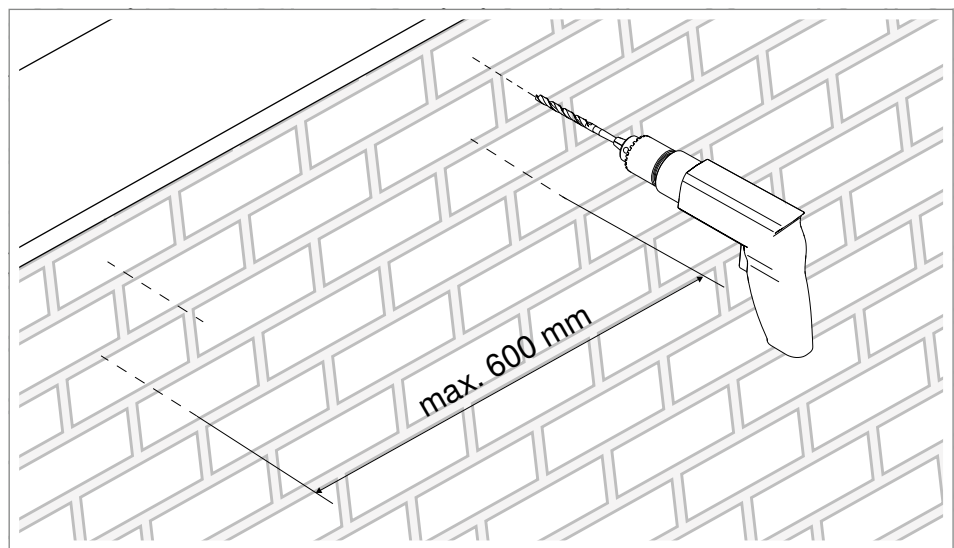


Abb. 2: Kanalmontage vorbereiten

Hinweis! Zur Montage der Geräteeinbaukanäle Rapid 80 (Typ GA) muss vorab das Kanalunterteil mit den entsprechenden Lochungen versehen werden.

Hinweis! Zur Montage der Geräteeinbaukanäle Signa Base und Signa Style muss der Abstand zwischen den Befestigungskonsolen ein Vielfaches von 80 mm betragen.

Hinweis! Ein 2-m-Geräteeinbaukanal mit 3 Befestigungskonsolen montieren.

1. Bohrlöcher auf Befestigungsuntergrund übertragen, dabei den Abstand von 600 mm nicht überschreiten.
2. Befestigungslöcher vorbohren.
3. Bohrlöcher sorgfältig reinigen, z. B. durch Absaugen oder Ausblasen.

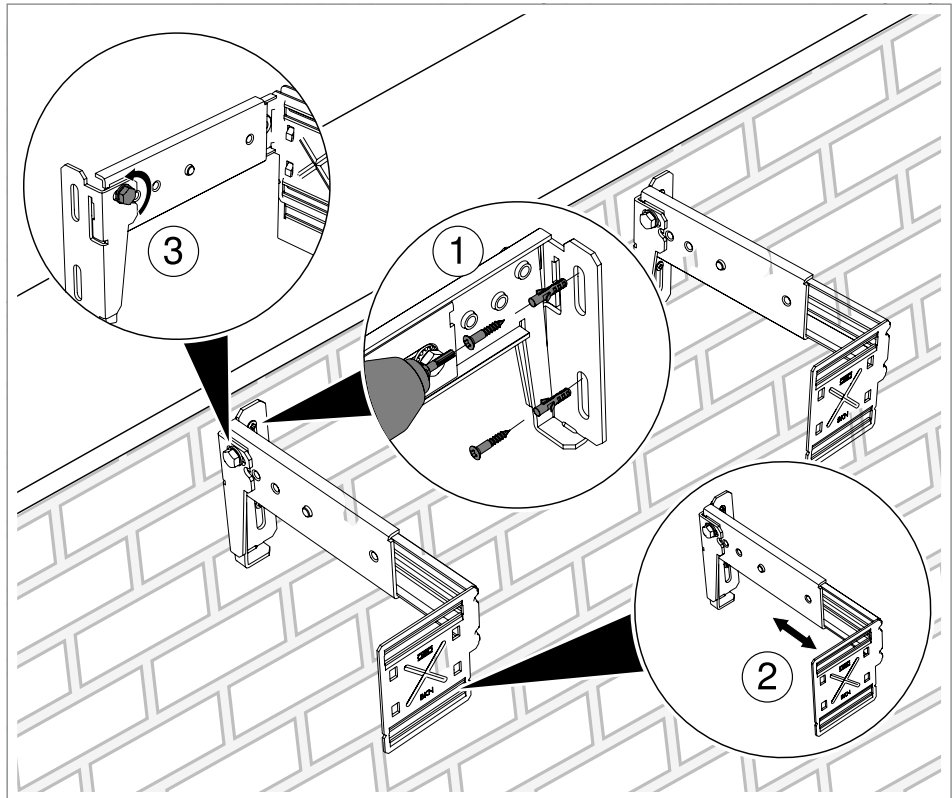


Abb. 3: Befestigungskonsole BKN montieren

Hinweis! Bei einer Montage auf Befestigungskonsolen BKN muss der Abstand zwischen den einzelnen Konsolen so gewählt werden, dass der Kanal mit dem Befestigungssystem die volle Tragfähigkeit erhält. Den Abstand von 600 mm nicht überschreiten.

Hinweis! Der Höhenausgleich erfolgt über die Langlöcher in der Befestigungskonsole BKN.

4. Befestigungskonsole BKN ⑩ in den Langlöchern mit geeignetem Befestigungsmaterial (z. B. Schraube und Dübel) an der Wand befestigen.
5. Erforderliche Tiefe der Befestigungskonsole BKN ⑩ über den horizontalen Verstellbereich einstellen.
6. Erforderliche Neigung der Befestigungskonsole BKN ⑩ über den vertikalen Verstellbereich (Neigung um bis zu 3 °-Grad) einstellen.

6.2 Verbindungsprofil KSP montieren

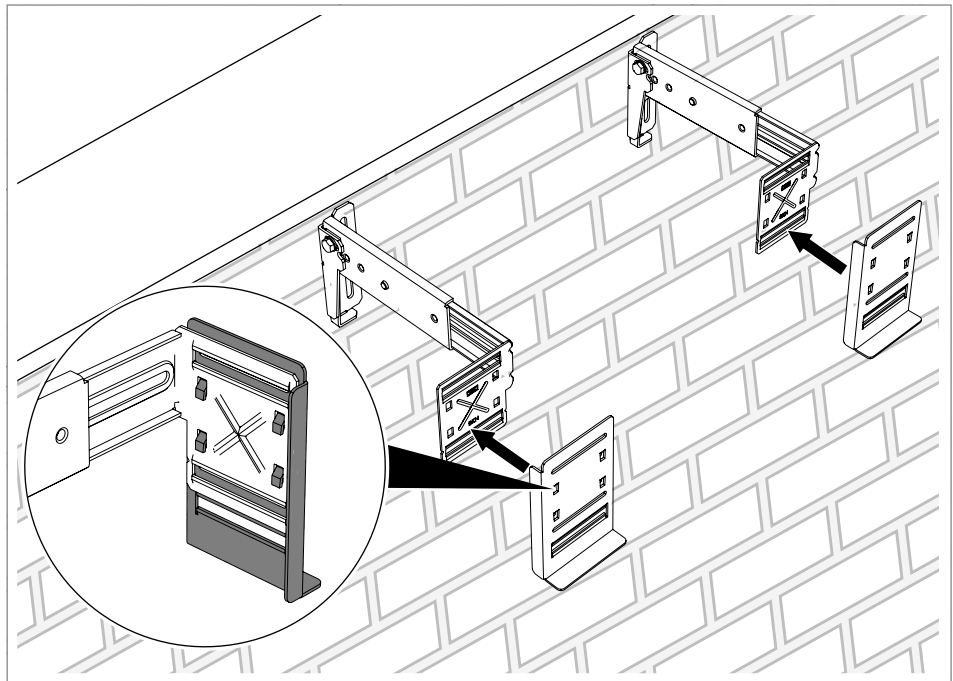


Abb. 4: Verbindungsprofil KSP montieren

1. Käfigmutter aus der Befestigungskonsole BKN 10 entfernen.
2. Haken an der Rückseite des Verbindungsprofils KSP 15 in die Befestigungskonsole BKN 10 eingehängen.
3. Käfigmutter im Verbindungsprofil KSP 15 einrasten.

6.3 Wandkonsolenadapter KS montieren

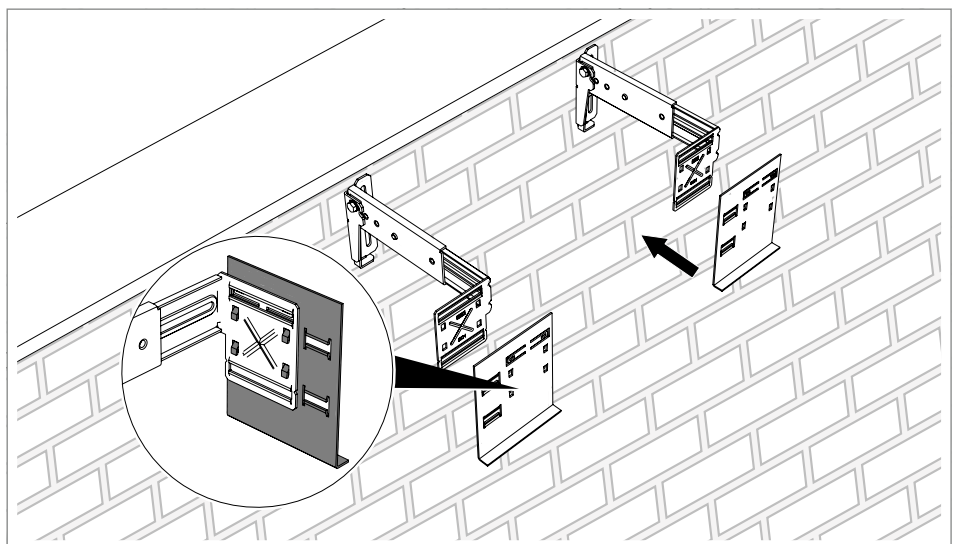


Abb. 5: Wandkonsolenadapter KS montieren

1. Käfigmutter aus der Befestigungskonsole BKN 10 entfernen.
2. Haken an der Rückseite des Wandkonsolenadapters KS 13 in die Befestigungskonsole BKN 10 eingehängen.

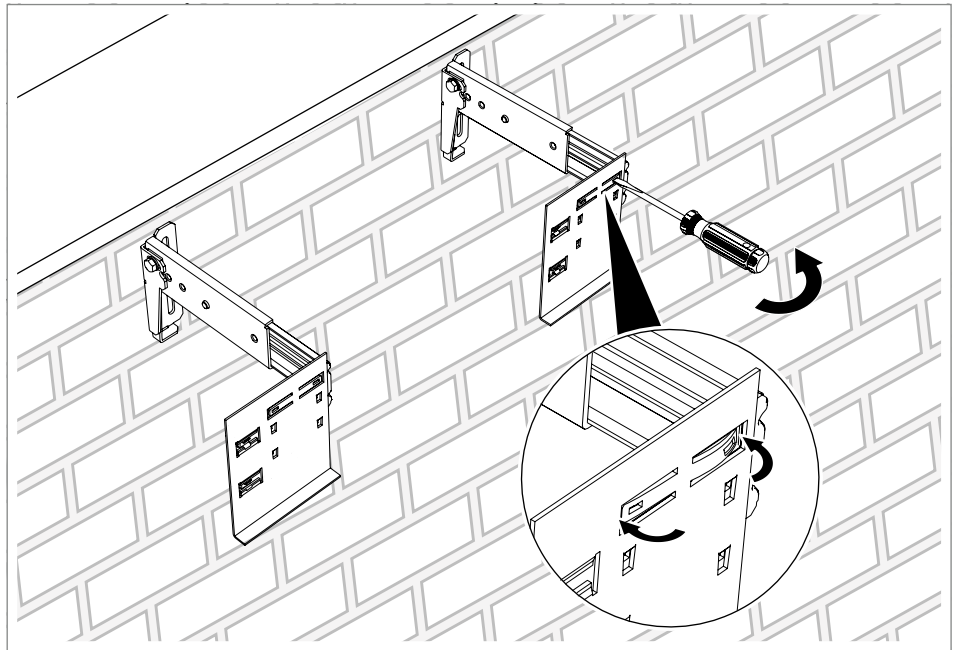


Abb. 6: Wandkonsolenadapter arretieren

Hinweis! *Beim Geräteeinbaukanal Rapid IBIS muss der Wandkonsolenadapter zusätzlich arretiert werden.*

3. Wandkonsolenadapter KS ¹³ durch Verbiegen der Befestigungslaschen arretieren.
4. Käfigmutter im Wandkonsolenadapter KS ¹³ einrasten.

6.4 Wandkonsolenadapter KSS montieren

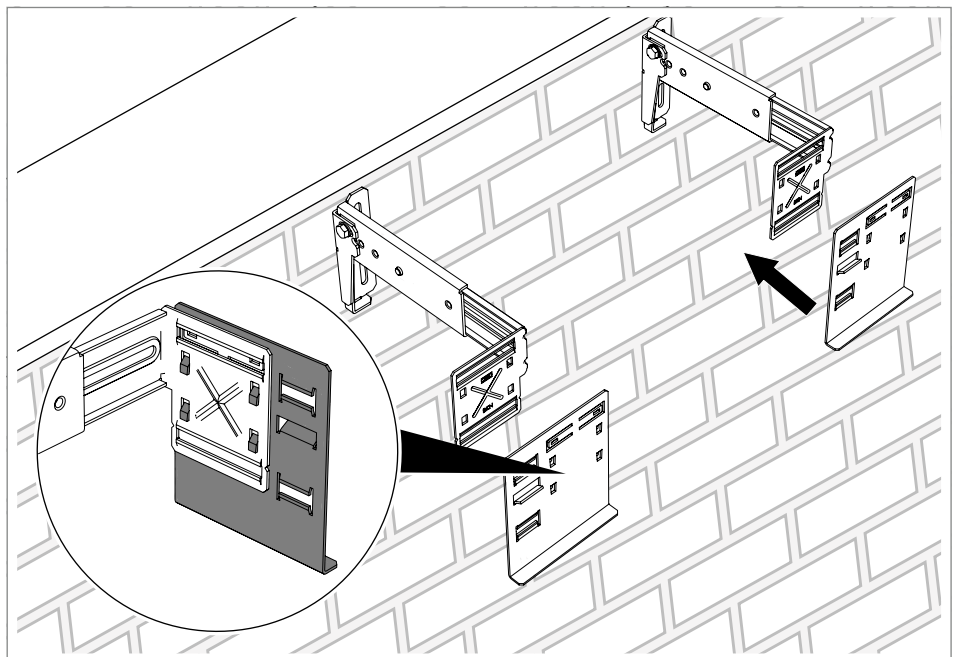


Abb. 7: Wandkonsolenadapter KSS montieren

1. Käfigmutter aus der Befestigungskonsole BKN ¹⁰ entfernen.

2. Haken an der Rückseite des Wandkonsolenadapters KSS ¹⁴ in die Befestigungskonsole BKN ¹⁰ einhängen.

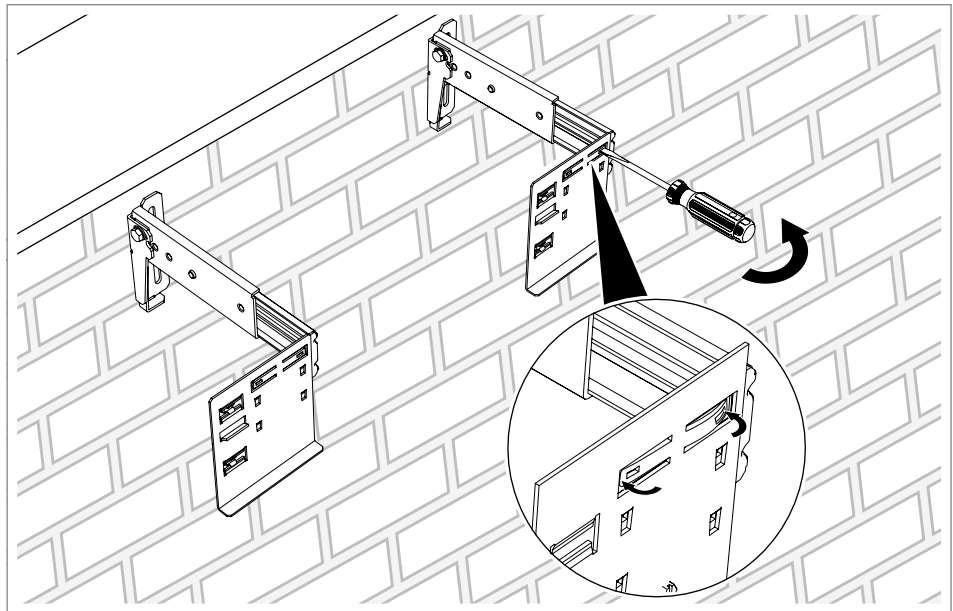


Abb. 8: Wandkonsolenadapter KSS arretieren

3. Wandkonsolenadapter KSS ¹⁴ durch Verbiegen der Befestigungslaschen arretieren.
4. Käfigmutter im Wandkonsolenadapter KSS ¹⁴ einrasten.

6.4.1 Geräteeinbaukanal Rapid 80 montieren

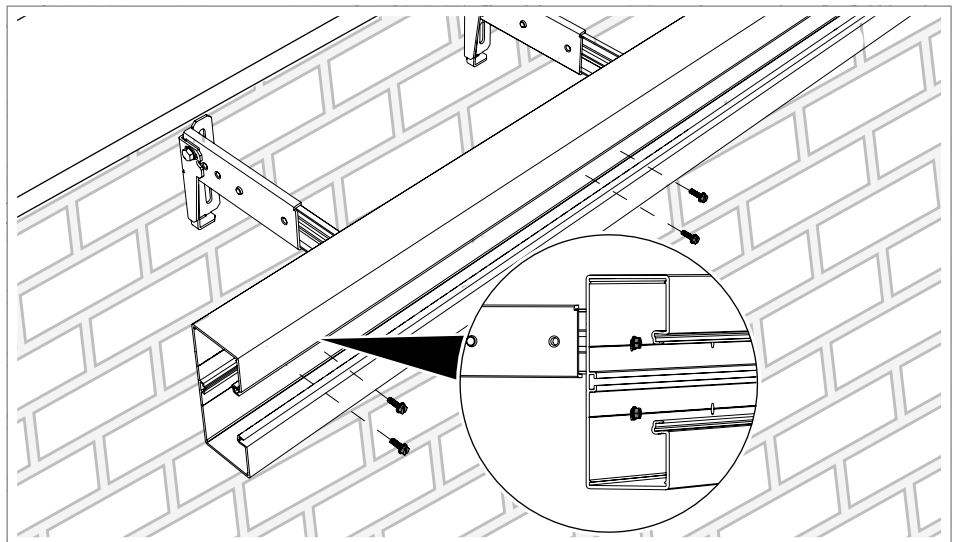


Abb. 9: Geräteeinbaukanal Rapid 80 montieren

1. Geräteeinbaukanal Rapid 80 ¹ mit den Käfigmuttern und den dazugehörigen Schrauben an der Befestigungskonsole BKN ¹⁰ bzw. dem Verbindungsprofil KSP ¹⁵/Wandkonsolenadapter KS ¹³ befestigen.

6.4.2 Geräteeinbaukanal Signa Base und Signa Style montieren

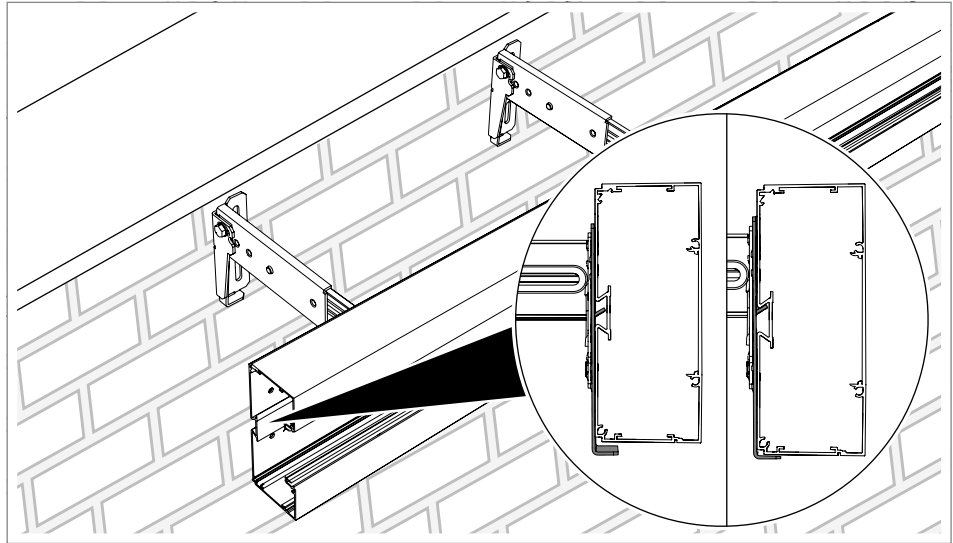


Abb. 10: Geräteeinbaukanal Signa Base- und Signa Style einhängen

1. Mittlere Nut an der Rückseite des Geräteeinbaukanals Signa Base und Signa Style ❶ in die Laschen des Wandkonsolenadapters KSS ❶ einhängen.

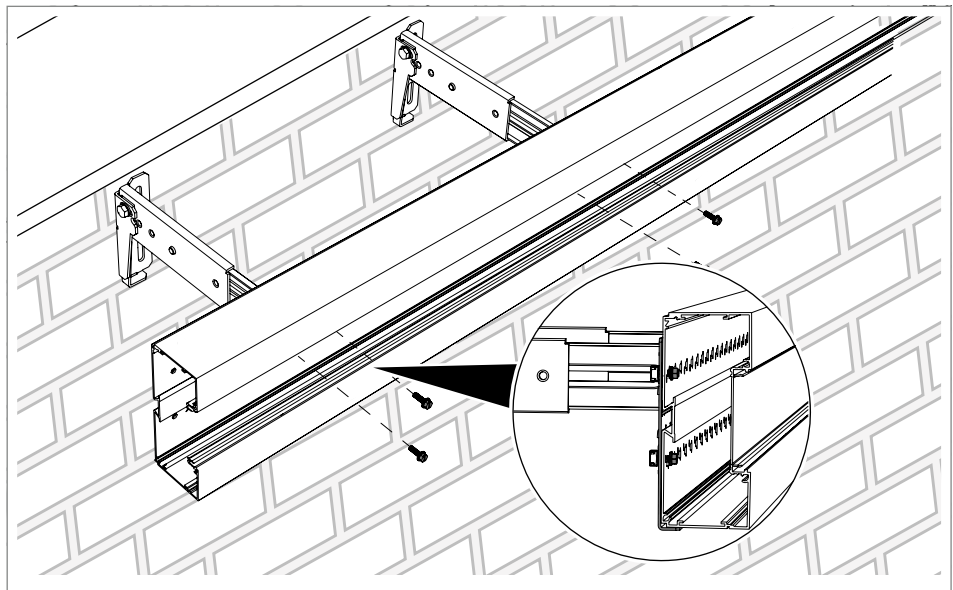


Abb. 11: Geräteeinbaukanal Signa Base- und Signa Style montieren

2. Geräteeinbaukanal Signa Base und Signa Style ❶ mit den Käfigmuttern und den dazugehörigen Schrauben an der Befestigungskonsole BKN ❶ bzw. dem Wandkonsolenadapter KSS ❶ befestigen.

6.5 Konvektionsgitterprofile KG2 montieren

Konvektionsgitterprofile dienen zur optischen Abdeckung von Heizungs-nischen und ermöglichen eine Zirkulation der Heizungs-luft.

Hinweis! Bei der Montage der Kanäle in der Nähe von Heizkörpern (davor und darüber) muss ein Abstand von mindestens 35 mm eingehalten werden,

damit die Warmluft nicht zu einer unzulässig hohen Erwärmung des Kanalsystems und der eingelegten Leitungen führt. Grundsätzlich sind die maximal zulässigen Temperaturen der Kabelhersteller und die daraus resultierenden Abschaltbedingungen zu berücksichtigen!

6.5.1 Horizontale Konvektionsgitterprofile KG2 montieren

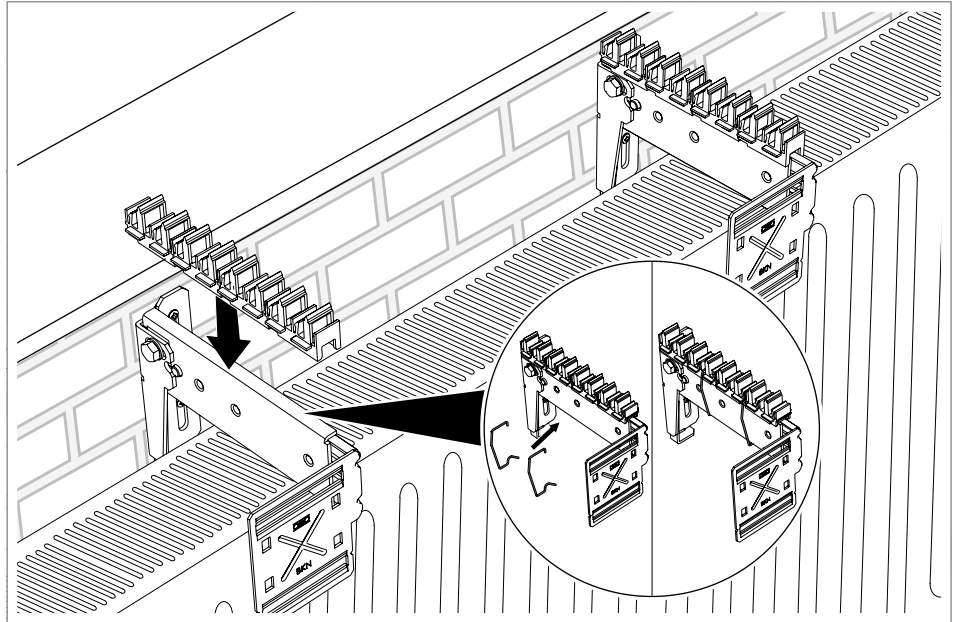


Abb. 12: Horizontale Profilverbinder montieren

1. Horizontalen Profilverbinder PV **6** auf die Befestigungskonsole BKN **10** rasten.
2. Horizontalen Profilverbinder PV **6** mithilfe der Spannbügel SP3 **12** auf der Befestigungskonsole BKN **10** befestigen.

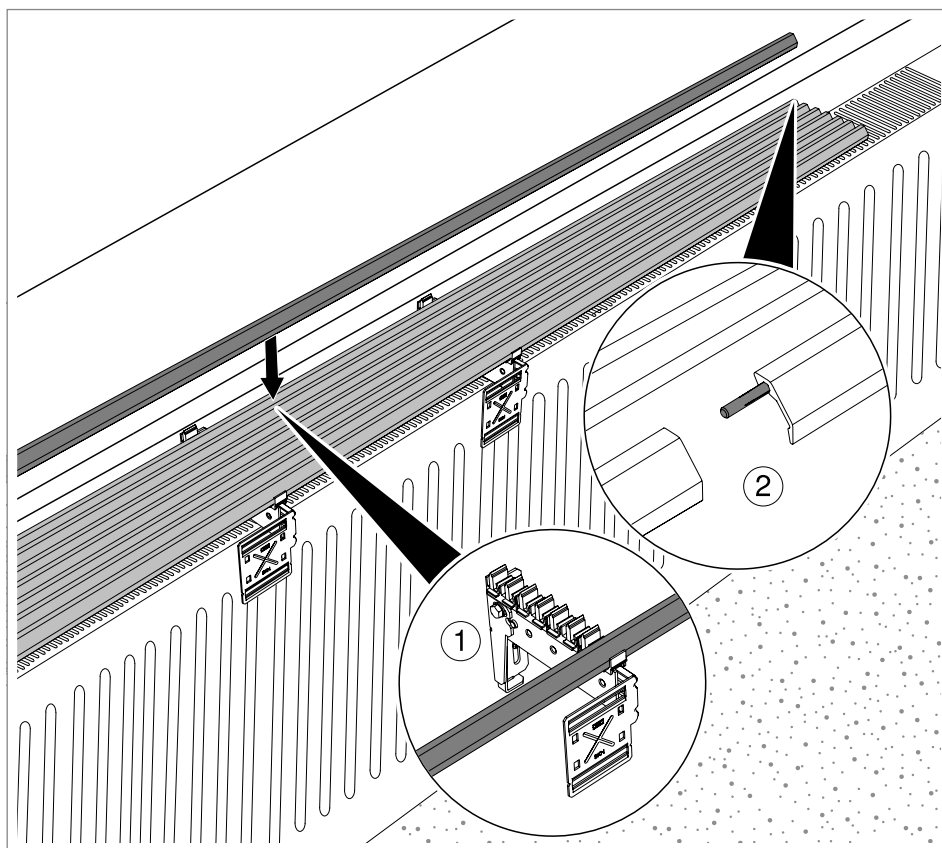


Abb. 13: Horizontale Gitterprofile KG2 montieren

3. Konvektionsgitterprofile KG2 ⑤ auf den horizontalen Profilverbindern PV ⑥ einrasten.
4. Mit dem Kupplungsstift 8VS4 ⑪ die Konvektionsgitterprofile KG2 ⑤ an den Stoßstellen miteinander verbinden, um Höhenunterschiede zu vermeiden.

6.5.2 Vertikale Konvektionsgitterprofile KG2 montieren

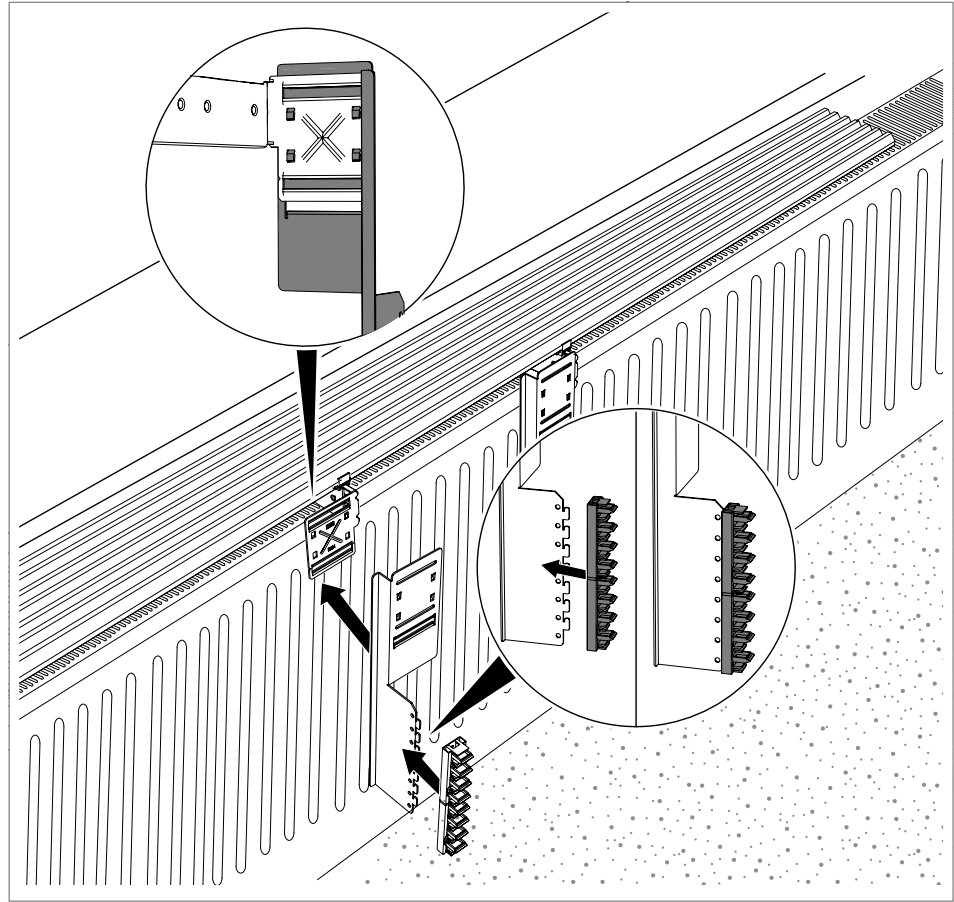


Abb. 14: Montage- und Verbindungsprofile MVKG montieren

1. Montage- und Verbindungsprofil MVKG ⑧ an der Befestigungskonsole BKN ⑩ einhängen.
2. Vertikale Profilverbinder PVV ⑦ an dem Montage- und Verbindungsprofil MVKG ⑧ einhängen.
3. Geräteinbaukanal ① mit den Käfigmuttern und den dazugehörigen Schrauben am Montage- und Verbindungsprofil MVKG ⑧ befestigen.

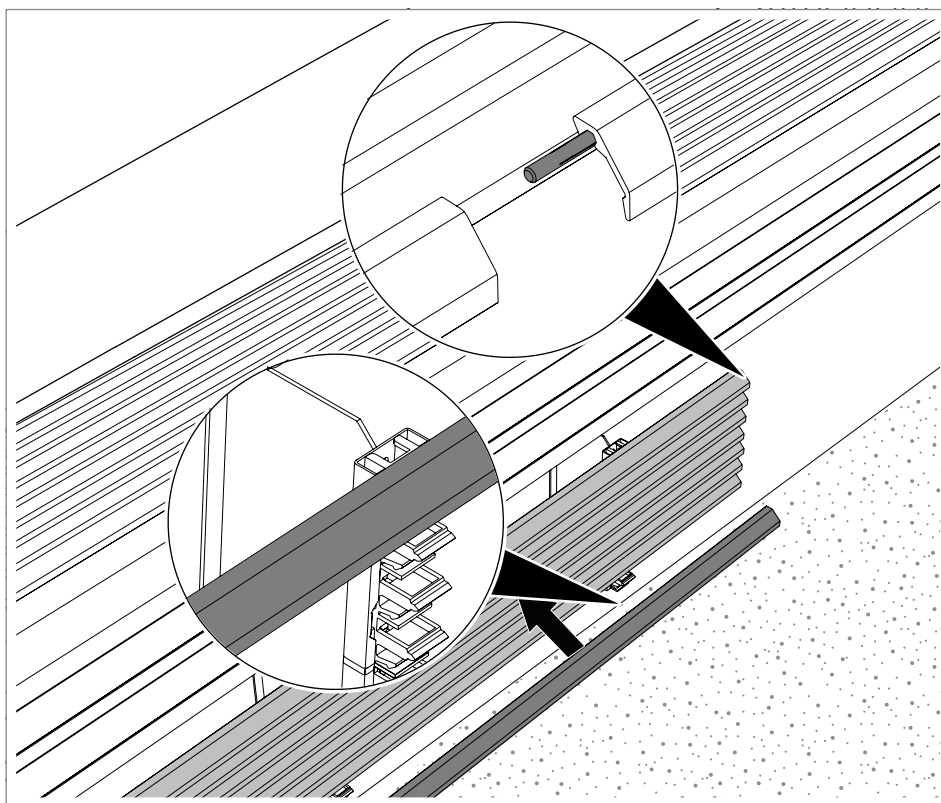


Abb. 15: Vertikale Konvektionsgitterprofile KG2 montieren

4. Konvektionsgitterprofile KG2 **5** auf den vertikalen Profilverbindern PVV **7** einrasten.
5. Mit dem Kupplungsstift 8VS4 **11** die Konvektionsgitterprofile KG2 **5** an den Stoßstellen miteinander verbinden, um Höhenunterschiede zu vermeiden.

6.5.3 Bodenhalterung BVL montieren

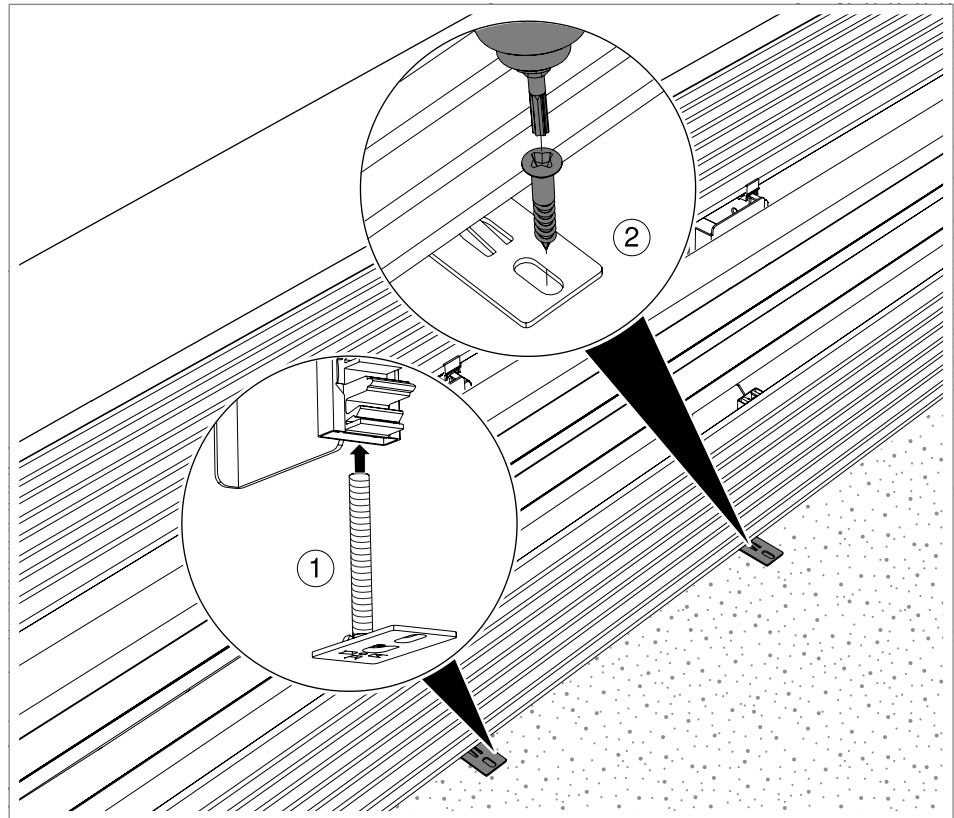


Abb. 16: Bodenhalterung BVL montieren

1. Bodenhalterung BVL 9 von unten in den vertikalen Profilverbindern PVV 7 schieben.
2. Bodenhalterung BVL 9 am Fußboden festschrauben.

6.6 Geräteeinbaukanal auf Bodenstützen BOS montieren

Geräteeinbaukanäle GS und GA können mithilfe der Kanalbefestigung auf Bodenstützen BOS frei im Raum positioniert werden (z. B. vor bodentiefen Fenstern).

Die Bodenstützen BOS und die dazugehörigen Kanalbefestigungen sind in unterschiedlichen Längen erhältlich. Dabei entspricht der Abstand der Oberkante des Kanalsystems vom Fußboden der Länge der Bodenstütze BOS. Um die Höhe des Kanals anzupassen, kann die Kanalbefestigung BOSKB bis zu 100 mm nach oben verschoben werden.

Hinweis! *Der Geräteeinbaukanal GS sollte wegen der Rasterlochung der Kanalrückseite nicht vor Fensterflächen montiert werden. Hierfür bietet sich der Geräteeinbaukanal GA an.*

Hinweis! *Bei einer Montage auf Bodenstützen muss der Abstand zwischen den einzelnen Stützen so gewählt werden, dass der Kanal mit dem Befestigungssystem die volle Tragfähigkeit erhält. Den Abstand von 600 mm nicht überschreiten.*

6.6.1 Bodenstützen BOS und Kanalbefestigung BOSKB montieren

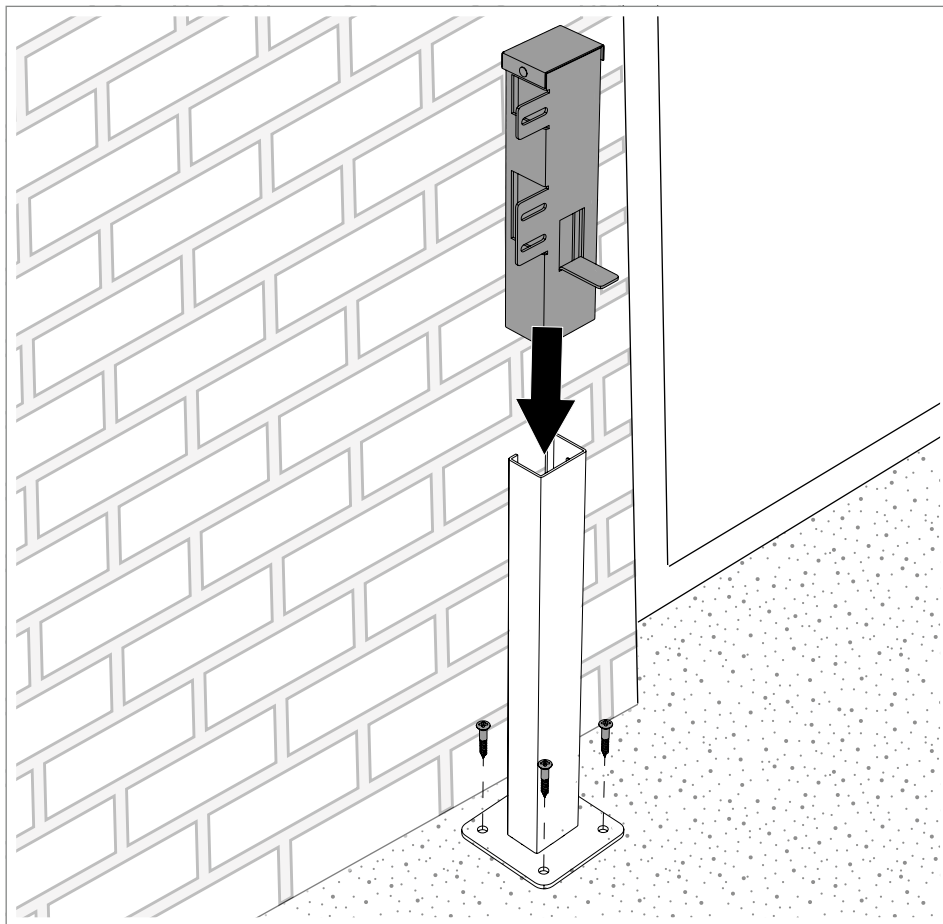


Abb. 17: Bodenstütze BOS und Kanalbefestigung BOSKB montieren

1. Bodenstütze BOS ¹⁶ am Fußboden mit 4 Befestigungsschrauben festschrauben, dabei den Abstand von 600 mm nicht überschreiten.
2. Kanalbefestigung BOSKB ¹⁷ auf die Bodenstütze BOS ¹⁶ stülpen.

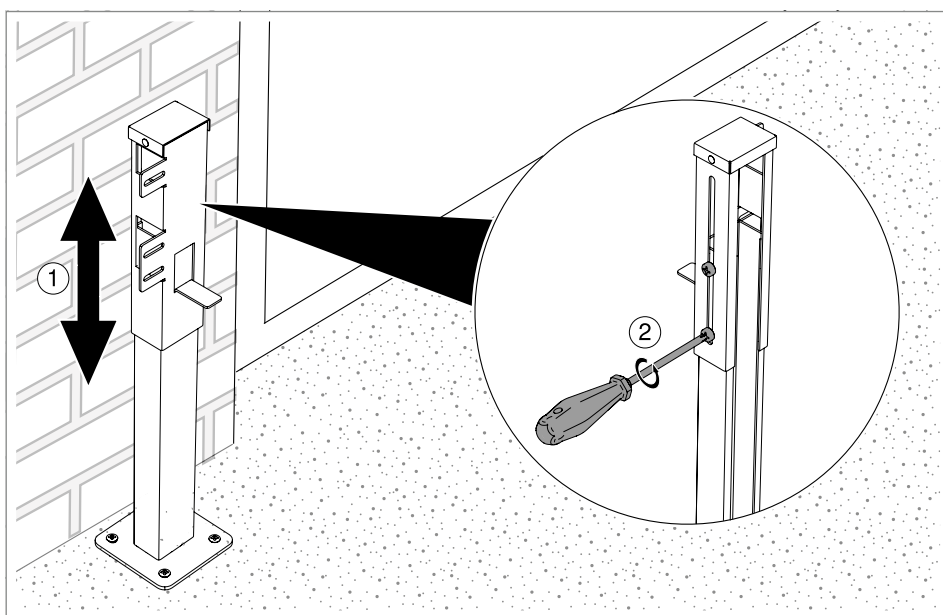


Abb. 18: Höhe einstellen

3. Höhe der Bodenstütze BOS ¹⁶ an der Kanalbefestigung BOSKB ¹⁷ einstellen.
4. Kanalbefestigung BOSKB ¹⁷ mit den beiden Schrauben fixieren.

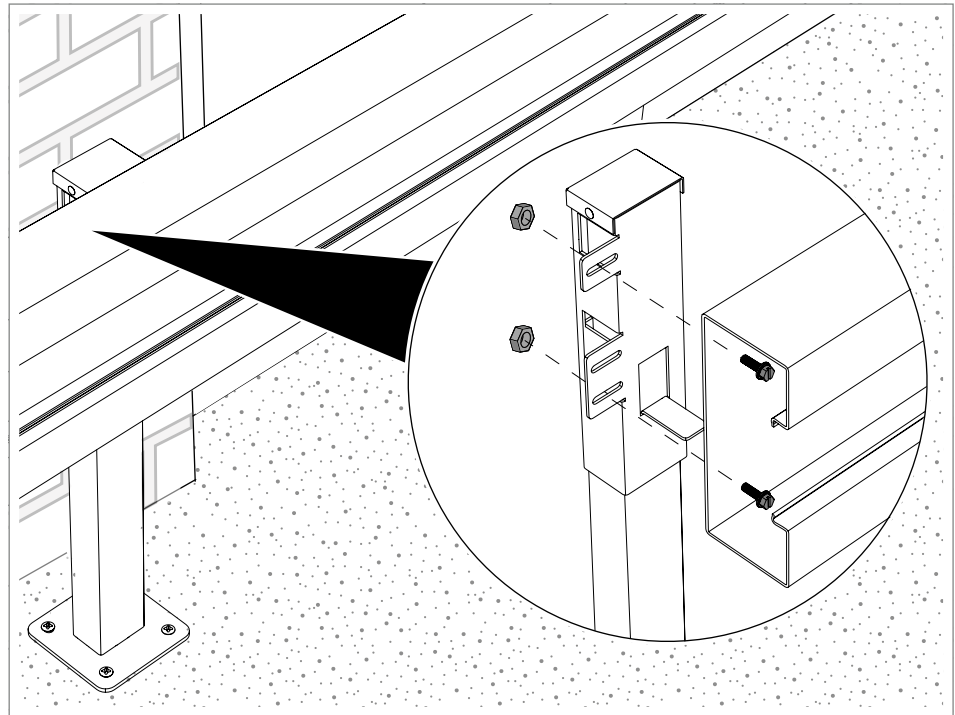


Abb. 19: Kanal montieren

Hinweis! *Zur Montage der Geräteeinbaukanäle GA muss vorab das Kanalunterteil mit den entsprechenden Lochungen versehen werden.*

5. Kanal mit Schrauben und Muttern an der Kanalbefestigung BOSKB ¹⁷ festschrauben.

7 Montagezubehör warten

Abhängig vom Montageort und der Verwendung ergeben sich unterschiedliche Anforderungen an die Wartung des Montagezubehörs.

Folgende Grundregeln beachten:

- Wenn das Montagezubehör dynamischen Belastungen ausgesetzt ist, z. B. bei der direkten Montage an Maschinenteilen oder Förderanlagen, können Rüttelbewegungen die verwendeten Montageelemente lösen. In diesem Fall regelmäßig die Schraubverbindungen und die Stabilität des Kanalsystems überprüfen.
- Wenn ausschließlich statische Belastungen auftreten, muss das Kanalsystem nicht gewartet werden.

8 Montagezubehör demontieren

Die Demontage aller Elemente des Montagezubehörs erfolgt in umgekehrter Reihenfolge wie die Montage.

9 Montagezubehör entsorgen



Örtliche Müllentsorgungsvorschriften beachten.

- Metallteile: wie Altmetall
- Kunststoffteile: wie Kunststoff
- Verpackung: wie Hausmüll (je nach Verpackungsart)

10 Technische Daten

10.1 Wandkonsolenadapter KS

Wandkonsolenadapter KS	
Art.-Nr.	6279802, 6279804, 6279806
Werkstoff	Stahl
Oberfläche	bandverzinkt
Maße	KS70110: 128 x 102 x 27 mm KS70130: 128 x 122 x 27 mm KS70170: 128 x 162 x 27 mm

Tab. 2: Technische Daten: Wandkonsolenadapter KS

10.2 Wandkonsolenadapter KSS

Wandkonsolenadapter KSS	
Art.-Nr.	6133669, 6133670, 6133671
Werkstoff	Stahl
Oberfläche	bandverzinkt
Maße	KSS70110: 130 x 107 x 17 mm KSS70130: 130 x 122 x 17 mm KSS70170: 130 x 152 x 17 mm

Tab. 3: Technische Daten: Wandkonsolenadapter KSS

10.3 Verbindungsprofil KSP

Verbindungsprofil KSP	
Art.-Nr.	6279810, 6279812
Werkstoff	Stahl

Verbindungsprofil KSP	
Oberfläche	bandverzinkt
Maße	KSP 170: 92 x 152 x 36 mm KSP 210: 92 x 192 x 36 mm

Tab. 4: Technische Daten: Verbindungsprofil KSP

10.4 Konvektionsgitterprofile KG2

Konvektionsgitterprofile KG2	
Art.-Nr.	6287700, 6287710, 6287723, 6287733
Werkstoff	Aluminium
Farbe	reinweiß, eloxiert
Maße	20 x 22 x 2000 mm oder 20 x 22 x 3000 mm

Tab. 5: Technische Daten: Konvektionsgitterprofile KG2

10.5 Bodenstütze BOS

Bodenstütze BOS	
Art.-Nr.	6288900, 6288902, 6288904
Werkstoff	Stahl
Farbe	reinweiß
Maße	BOS400: 400 - 500 mm BOS600: 600 - 700 mm BOS800: 800 - 900 mm

Tab. 6: Technische Daten: Bodenstütze BOS

10.6 Kanalbefestigung BOSKB

Kanalbefestigung BOSKB	
Art.-Nr.	6288911, 6288913, 6288915
Werkstoff	Stahl
Farbe	reinweiß
Maße	BOSKB130: 130 mm BOSKB170: 170 mm BOSKB210: 210 mm

Tab. 7: Technische Daten: Kanalbefestigung BOSKB

10.7 Befestigungskonsole BKN

Befestigungskonsole BKN	
Art.-Nr.	6288001, 6288003, 6288005, 6288007

Befestigungskonsole BKN	
Werkstoff	Stahl
Oberfläche	bandverzinkt
Maße	BKN50 80: 83 x 128 x 140 mm BKN75 125: 127 x 128 x 140 mm BKN120 205: 205 x 128 x 140 mm BKN200 350: 351 x 128 x 140 mm
Wandabstand	BKN50 80: 53-83 mm BKN75 125: 78-127 mm BKN120 205: 120-205 mm BKN200 350: 198-351 mm

Tab. 8: Technische Daten: Befestigungskonsole BKN

10.8 Montage- und Verbindungsprofil MVKG

Art.-Nr.	Typ	Maße	Werkstoff	Oberfläche
6279820	MVKG70130	99 x 320 x 68 mm	Stahl	bandverzinkt
6279822	MVKG70170	99 x 360 x 68 mm	Stahl	bandverzinkt
6279824	MVKG70210	99 x 400 x 68 mm	Stahl	bandverzinkt
6279826	MVKG90130	99 x 320 x 88 mm	Stahl	bandverzinkt
6279828	MVKG90170	99 x 360 x 88 mm	Stahl	bandverzinkt
6279830	MVKG90210	99 x 400 x 88 mm	Stahl	bandverzinkt

Tab. 9: Technische Daten: Montage- und Verbindungsprofil MVKG

10.9 Profilverbinder (horizontal) PV

Art.-Nr.	Typ	Maße	Werkstoff	Farbe
6288100	PV N3 50H	20 x 32 x 50 mm	Polypropylen	natur
6288102	PV N3 75H	20 x 32 x 75 mm	Polypropylen	natur
6288104	PV N3 100H	20 x 32 x 100 mm	Polypropylen	natur
6288106	PV N3 125H	20 x 32 x 125 mm	Polypropylen	natur
6288108	PV N3 150H	20 x 32 x 150 mm	Polypropylen	natur
6288110	PV N3 175H	20 x 32 x 175 mm	Polypropylen	natur
6288112	PV N3 200H	20 x 32 x 200 mm	Polypropylen	natur
6288114	PV N3 225H	20 x 32 x 225 mm	Polypropylen	natur
6288116	PV N3 250H	20 x 32 x 250 mm	Polypropylen	natur
6288118	PV N3 275H	20 x 32 x 275 mm	Polypropylen	natur
6288120	PV N3 300H	20 x 32 x 300 mm	Polypropylen	natur

Tab. 10: Technische Daten: Profilverbinder (horizontal) PV

10.10 Profilverbinder (vertikal) PVV

Art.-Nr.	Typ	Maße	Werkstoff	Oberfläche
6288034	PVV N2 150	32 x 34 x 150 mm	Polypropylen	transparent
6288044	PVV N2 475	32 x 34 x 475 mm	Polypropylen	transparent
6288084	PVV N2 500	32 x 34 x 500 mm	Polypropylen	transparent
6288050	PVV N2 600	32 x 34 x 600 mm	Polypropylen	transparent
6288052	PVV N2 625	32 x 34 x 625 mm	Polypropylen	transparent
6288058	PVV N2 700	32 x 34 x 700 mm	Polypropylen	transparent
6288090	PVV N2 800	32 x 34 x 800 mm	Polypropylen	transparent
6288066	PVV N2 875	32 x 34 x 875 mm	Polypropylen	transparent

Tab. 11: Technische Daten: Profilverbinder (vertikal) PVV

10.11 Zubehör

Art.-Nr.	Typ	Maße	Werkstoff	Oberfläche
6279800	SP3	65 x 39 x 1,8 mm	Stahl	bandverzinkt
6287810	8VS4	4 x 40 mm	Stahl	verzinkt
6288180	BVL	30 x 60 x 73 mm	Stahl	bandverzinkt

Tab. 12: Technische Daten: Zubehör

OBO Bettermann Holding GmbH & Co. KG

Postfach 1120
58694 Menden
DEUTSCHLAND

Technical Office

Tel.: +49 2373 89 - 13 00

technical-office@obo.de

www.obo-bettermann.com

Stand 10/2025

251042.01

Building Connections

