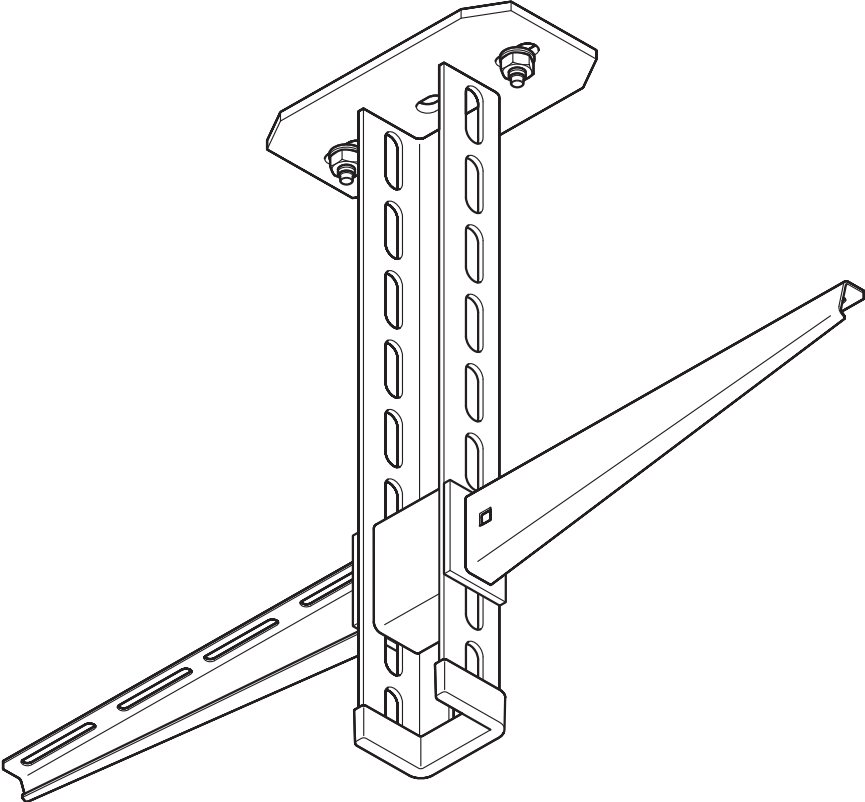


U-Stielsysteme
Montageanleitung



U-Stielsysteme

Montageanleitung

Inhaltsverzeichnis

1	Über diese Anleitung	.4
1.1	Zielgruppe	4
1.2	Relevanz dieser Anleitung	4
1.3	Typen von Warnhinweisen	4
2	Bestimmungsgemäße Verwendung	.5
2.1	Zugrundeliegende Normen	5
3	Sicherheit	.5
3.1	Allgemeine Sicherheitshinweise	5
3.2	Persönliche Schutzausrüstung	5
4	Sytembeschreibung	.6
4.1	Systemkomponenten	6
4.2	Zubehör	7
4.2.1	Erdungsklemme	7
4.2.2	Befestigungsmaterial	7
5	Systemkomponenten montieren	.8
5.1	Befestigungsmaterial montieren	8
5.2	U-Hängestiel montieren	9
5.2.1	Schnellbefestigung montieren	10
5.3	Adapterkopfplatte montieren	10
5.4	Kopfplatte montieren	11
5.5	Variable Kopfplatte montieren	13
5.6	Variablen Wandausleger montieren	14
6	Potentialausgleich herstellen	15
7	U-Stielsysteme warten	15
8	U-Stielsysteme demontieren	16
9	U-Stielsysteme entsorgen	16
10	Technische Daten	17

1 Über diese Anleitung

1.1 Zielgruppe

Diese Montageanleitung richtet sich an:

- Ingenieure und Architekten, die mit der Planung von U-Stielsystemen beauftragt sind.
- Elektrotechnisch geschulte Fachkräfte, die mit der Montage von U-Stielsystemen beauftragt sind.

1.2 Relevanz dieser Anleitung

- Diese Anleitung basiert auf den zum Zeitpunkt der Erstellung gültigen Normen (April 2025).
- Anleitung vor Montagebeginn sorgfältig lesen. Für Schäden, die entstehen, weil diese Anleitung nicht beachtet wurde, übernehmen wir keine Gewährleistung.
- Abbildungen haben lediglich Beispielcharakter. Montageergebnisse können optisch abweichen.

1.3 Typen von Warnhinweisen



WARNUNG

Art der Gefährdung!

Bezeichnet eine möglicherweise gefährliche Situation. Wenn sie nicht vermieden wird, dann können Tod oder schwerste Verletzungen die Folge sein.

Hinweis! *Kennzeichnet wichtige Hinweise und Hilfestellungen*

2 Bestimmungsgemäße Verwendung

Das U-Stielsystem dient zum Tragen und Führen von Kabelrinnen aller Art. Es kann abhängig von Material und Oberflächenausführung im Innen- und Außenbereich verwendet werden.

Das U-Stielsystem ist für den Einsatz bei Umgebungstemperaturen von - 20 °C bis + 120 °C geeignet. Bei Temperaturen unter - 20 °C wird das Material spröde und darf nicht mehr bearbeitet werden.

Für andere als den hier beschriebenen Einsatzzweck ist das U-Stielsystem nicht konzipiert. Wenn das U-Stielsystem zu einem anderen Zweck eingesetzt wird, erlöschen alle Haftungs-, Gewährleistungs- und Ersatzansprüche.

2.1 Zugrundeliegende Normen

Das U-Stielsystem erfüllt die Anforderungen der
DIN EN 61537 VDE 0639:2007-09 – Führungssysteme für Kabel und Leitungen, Kabelträgersysteme für elektrische Installationen.

3 Sicherheit

3.1 Allgemeine Sicherheitshinweise

Folgende allgemeine Sicherheitshinweise und Informationen zum Umgang mit dem U-Stielsystem beachten:

- Geltende Arbeits-, Unfall- und Umweltschutzvorschriften befolgen.
- Das U-Stielsystem in die Schutzmaßnahmen bzw. den Potentialausgleich einbeziehen.
- Elektrische Leitfähigkeit von kunststoffbeschichteten Bauteilen sicherstellen. Beschichtung an Kontaktstellen von Bauteilen entfernen.
- Die Einbindung in den Potentialausgleich des Gesamtsystems von Fachpersonal durchführen lassen.
- Das Tragsystem entsprechend der zu erwartenden Lasten auslegen.
- Die maximale Tragkraft des U-Stielsystems nicht überschreiten.
- Bei der Montage die Statik von Wand und Decke berücksichtigen.

3.2 Persönliche Schutzausrüstung

- Bei allen mechanischen Montagearbeiten persönliche Schutzausrüstung tragen:
 - Handschuhe
 - Augenschutz
 - Kopfschutz

4 Sytembeschreibung

U-Stielsysteme für Kabeltragkonstruktionen umfassen das leichte US 3-System, das mittelschwere US 5-System und das schwere US-7-System. Die unterschiedlichen Systeme sind für leichte, mittelschwere und schwere Lasten ausgelegt. Die U-Stielsysteme können als Deckenabhängung, Bodenaufständerung oder als Konstruktionsprofile verwendet werden. Die Systeme umfassen U-Hängestiele, Wand- und Stielausleger, Kopfplatten, U-Stiele und U-Stielverbinder.

Hinweis! Die Montage der drei Varianten erfolgt identisch. Als Beispiel wird exemplarisch die Montage des U-Stielsystems US 7 gezeigt.

4.1 Systemkomponenten

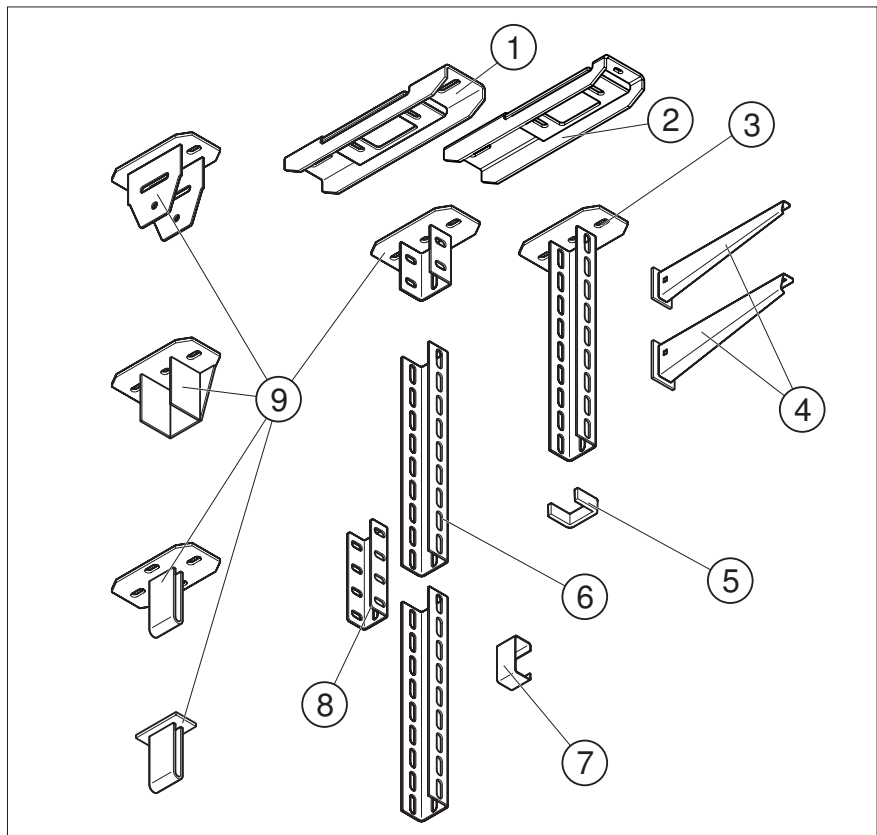


Abb. 1: Systemkomponenten US 7

	Bauteil	Funktion
①	Adapterkopfplatte symmetrisch	Erhöhung Tragfähigkeit Gesamtsystem
②	Adapterkopfplatte asymmetrisch	Erhöhung Tragfähigkeit Gesamtsystem
③	U-Hängestiel	Montage an waagerechter Betondecke, Aufnahme von Stielausleger
④	Stielausleger	Montage an U-Stiel und U-Hängestiel, Träger für Kabelrinne/Kabelleiter
⑤	Schutzkappe	Endabdeckung von U-Hängestiel und U-Stiel
⑥	U-Stiel	Verlängerung von U-Hängestiel, Konstruktion von Traversen

	Bauteil	Funktion
⑦	Distanzstück	Stabilisierung der Profile
⑧	U-Stielverbinder	Verbindung von U-Stielen
⑨	Kopfplatten	Montage mit U-Stiel an waagerechter Betondecke

Tab. 1: Systemkomponenten

4.2 Zubehör

4.2.1 Erdungsklemme

Je nach Montagesituation ist ein Potentialausgleich mit der Gesamtanlage vorgeschrieben, siehe DIN EN 61537 VDE 0639:2007-09.

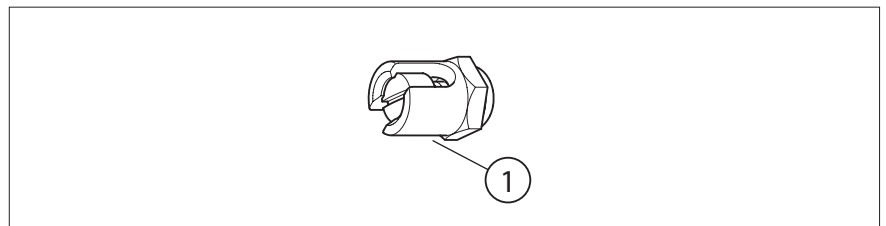


Abb. 2: Erdungsklemme

① Erdungsklemme

4.2.2 Befestigungsmaterial

Je nach Beschaffenheit des Untergrundes zur Montage in Wand oder Decke passende Befestigungsmaterialien verwenden.

OBO bietet folgende Befestigungssysteme an.

Untergrund	Typ Befestigungsmaterial
Beton	N, N-K, BZ, BZ3, BZ-U, BZ-IG, SZ-B, ES, Easy, MMS-plus
Mauerwerk	MMS-plus, HMS-KS, Injektionsanker

Die Belastungskennwerte für Befestigungsdübel sind den jeweiligen Tabellen und die zulässige Tragkraft der einzelnen Systemkomponenten den jeweiligen Belastungsdiagrammen aus dem aktuellen Katalog zu entnehmen.

api.production.obo.digital/v1/asset/3urhVTwSq6qAw7LJulxfM/Kabeltragsysteme.pdf

5 Systemkomponenten montieren



WARNUNG

Gefahr durch große Arbeitshöhe!

Bei Montage in großer Höhe besteht Absturzgefahr und/oder Teile können herabfallen. Stürze und/oder herabfallende Bauteile können schwere Verletzungen verursachen.

- Nicht alleine arbeiten.
 - Notwendige Absturzsicherung anwenden.
 - Bereich unterhalb der Montage vor Zutritt sichern.
 - Sicherheitsschuhe und Helm tragen.
-

Hinweis!

Schrauben und Muttern mit dem einzuhaltenden Drehmoment anziehen. Drehmomente und Festigkeitsklasse der mitgelieferten Schrauben:
<api.production.obo.digital/v1/asset/6nDkrQCUK1h3AUArZZT8jBU/Befestigungsmaterial.pdf>

5.1 Befestigungsmaterial montieren

In dieser Montageanleitung wird zur Wand- und Deckenmontage nur ein System mit Bolzenanker, Unterlegscheibe und Mutter gezeigt. Alternativ zu Unterlegscheibe und Mutter kann eine Kombimutter verwendet werden.

Um ein Lockern von Schraubverbindungen durch Vibrationen zu verhindern, können Schraubensicherungen angebracht werden. Mögliche Schraubensicherungen sind Muttern mit innen liegendem Kunststoff ring oder ein Schraubensicherungskleber, z. B. Loctite (Art.-Nr. 2362940).

1. Dübelloch bohren.
2. Dübelloch ausblasen.
3. Bolzenanker einschlagen.
4. System auf Bolzengewinde aufschieben und mit Unterlegscheiben und Muttern oder Kombimuttern fixieren.

5.2 U-Hängestiel montieren

Beispiel: in Kombination mit Wand- und Stielausleger und Distanzstück.

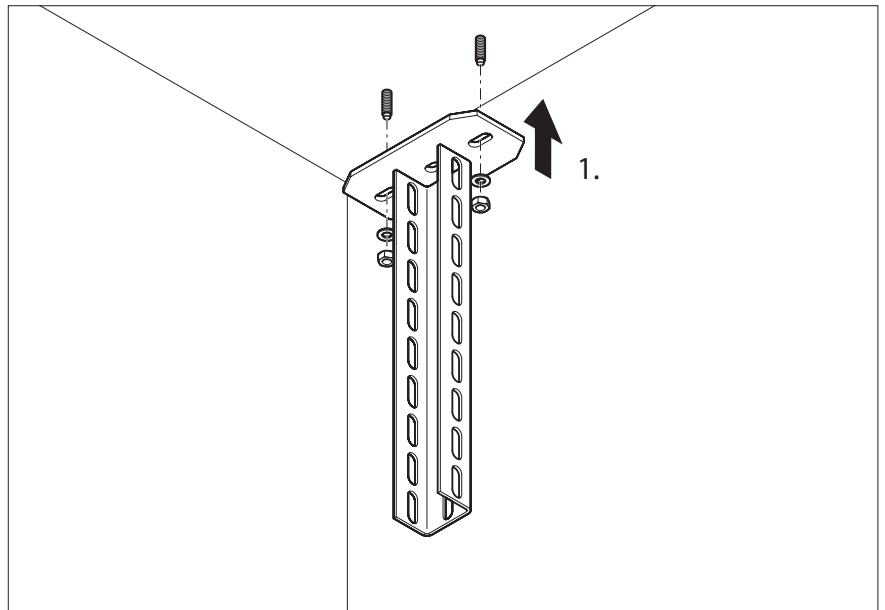


Abb. 3: U-Hängestiel montieren

1. U-Hängestiel auf Bolzengewinde aufsetzen und mit Unterlegscheiben und Muttern verschrauben.

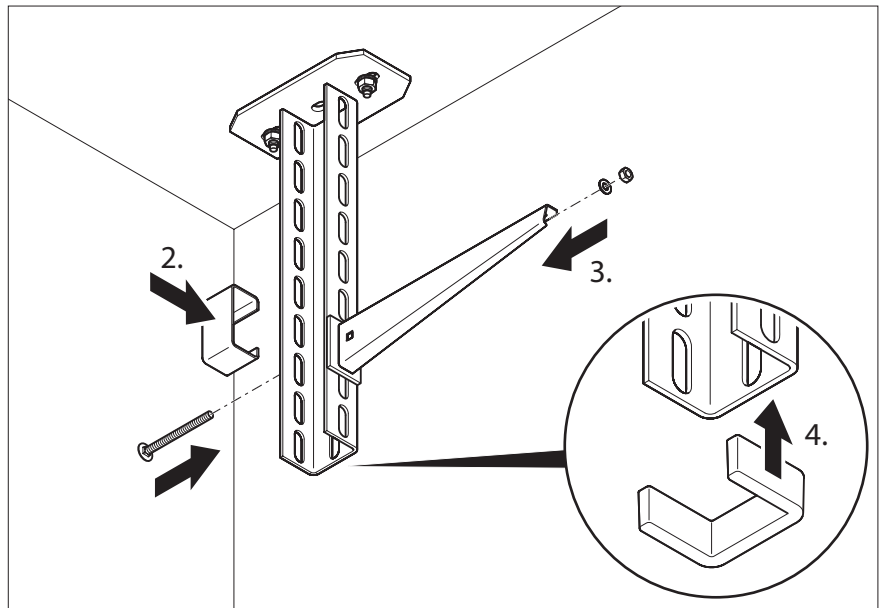


Abb. 4: Distanzstück und Wand-/Stielausleger montieren

2. Distanzstück in U-Hängestiel einsetzen.
3. Wand-/Stielausleger an U-Hängestiel positionieren und mit Sechskantschraube, Unterlegscheibe und Mutter verschrauben.
4. Schutzkappe aufsetzen.

5.2.1 Schnellbefestigung montieren

Zur Befestigung von Kabelrinnen auf Auslegern kann die Schnellbefestigung eingesetzt werden.

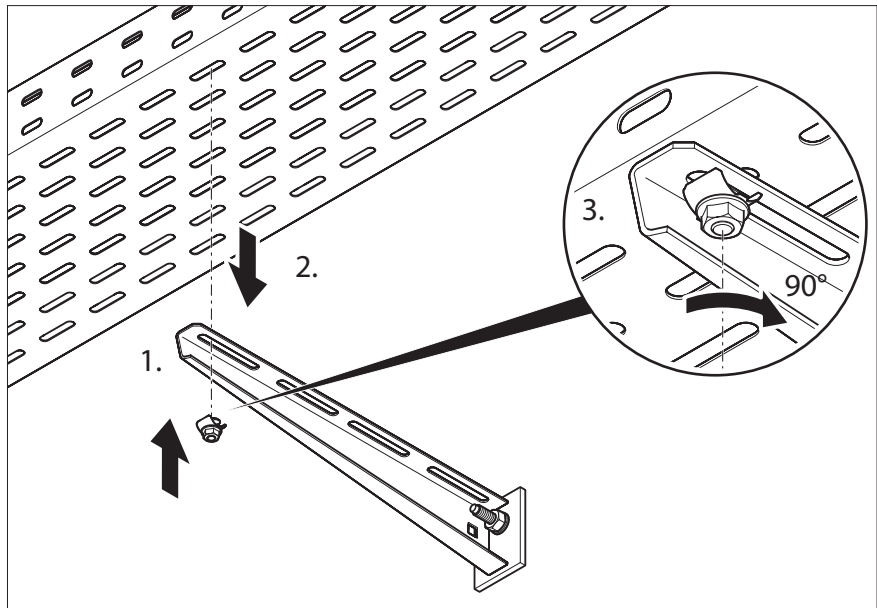


Abb. 5: Schnellbefestigung montieren

1. Schnellbefestigung in Ausleger eindrehen.
2. Kabelrinne auf Schnellbefestigung aufsetzen.
3. Kabelrinne durch Drehen der Schnellbefestigung um 90° arretieren.

5.3 Adapterkopfplatte montieren

Beispiel: in Kombination mit Hängestiel und zwei Wand- und Stielauslegern.

Hinweis! Für die Montage von zwei Wand- und Stielauslegern wird die symmetrische Adapterkopfplatte montiert. Soll nur auf einer Seite des U-Stiels ein Wand- und Stielausleger montiert werden, ist die Montage der asymmetrischen Adapterkopfplatte ausreichend.

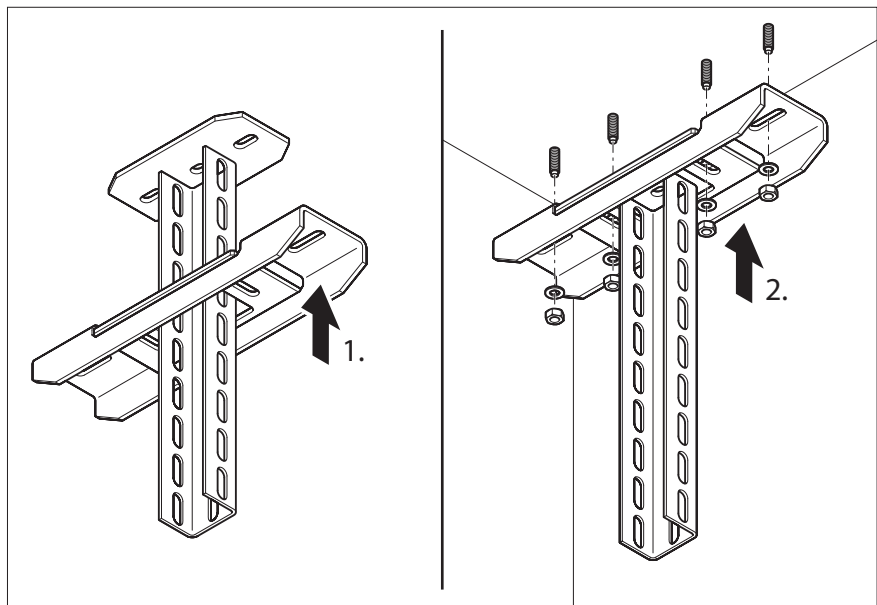


Abb. 6: Adapterkopfplatte montieren

1. Kopfplatte über U-Hängestiel schieben.
2. Montierte Einheit auf Bolzengewinde aufsetzen und mit Unterlegscheiben und Muttern verschrauben.

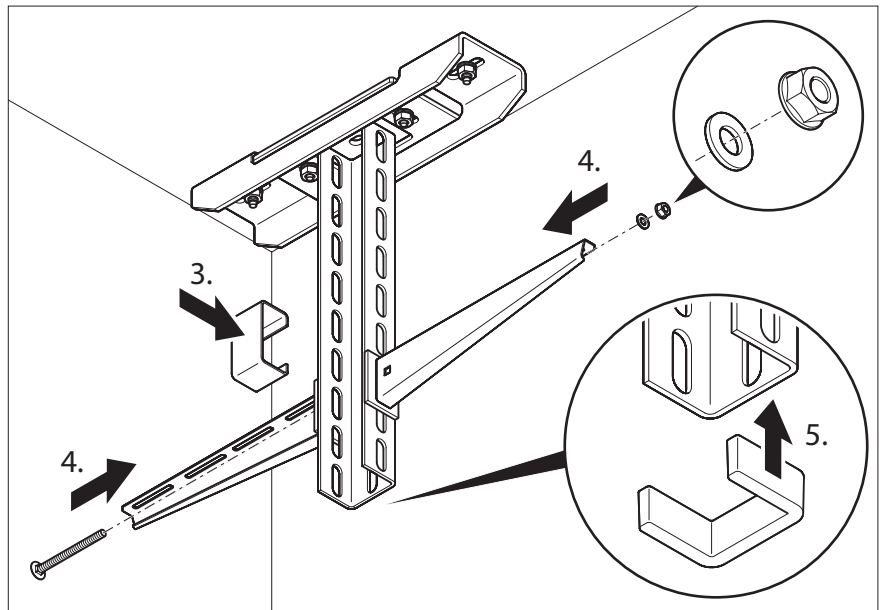


Abb. 7: Wand-/Stielausleger montieren

3. Distanzstück in U-Hängestiel einsetzen.
4. Zwei Wand-/Stielausleger mit Schraube und Kombimutter an U-Hängestiel anschrauben.
5. Schutzkappe aufsetzen.

5.4 Kopfplatte montieren

Beispiel: in Kombination mit U-Stielen montiert als Traverse.

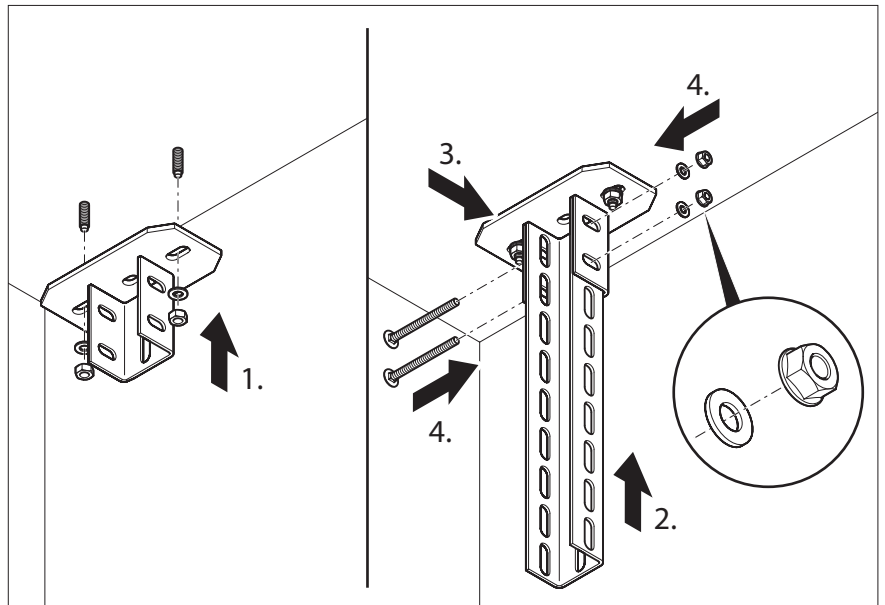


Abb. 8: Kopfplatte mit U-Stiel montieren

1. Kopfplatte auf Bolzengewinde aufsetzen und mit Unterlegscheiben und Muttern verschrauben.
2. U-Stiel in Kopfplatte einsetzen.
3. Distanzstück in U-Stiel einsetzen.

- U-Stiel und Distanzstück zusammen mit Kopfplatte und mit Schrauben, Unterlegscheiben und Muttern verschrauben.

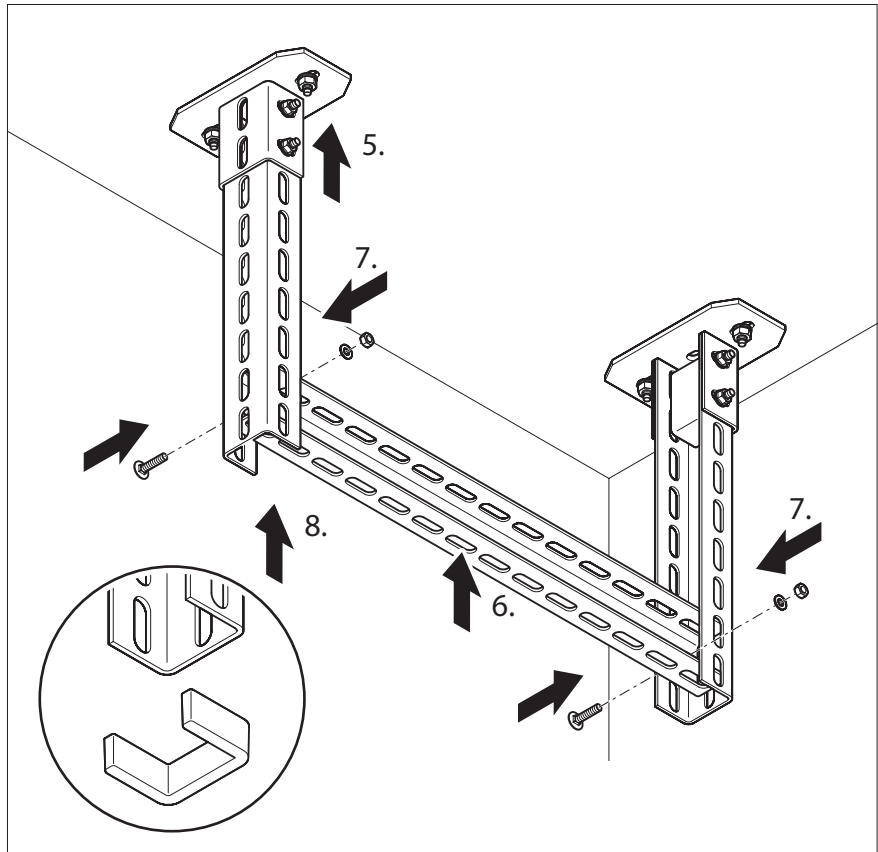


Abb. 9: Traverse montieren

2. Kopfplatte mit U-Stiel in notwendigem Abstand montieren.
- U-Stiel als Querprofil auf notwendige Länge kürzen und U-Profil zwischen U-Stiele schieben.
- U-Stiele und U-Profil mit Schrauben, Unterlegscheiben und Muttern verbinden.
- Schutzkappen aufsetzen.

5.5 Variable Kopfplatte montieren

Beispiel: in Kombination mit U-Stiel und Distanzstück.

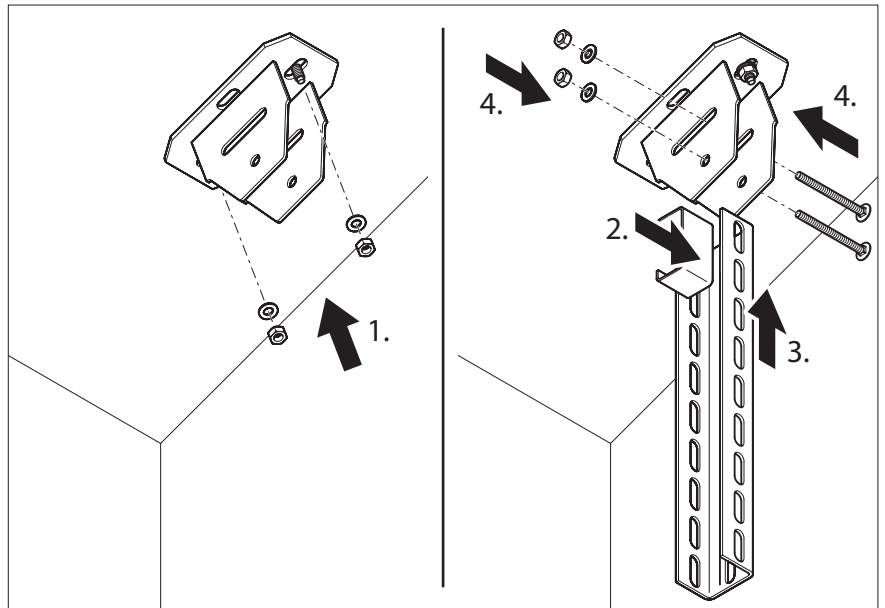


Abb. 10: Variable Kopfplatte mit U-Stiel montieren

1. Variable Kopfplatte auf Bolzengewinde aufsetzen und mit Unterlegscheiben und Muttern verschrauben.
2. Distanzstück in U-Stiel einsetzen.
3. Distanzstück mit U-Stiel in variable Kopfplatte einsetzen.
4. Distanzstück, U-Stiel und variable Kopfplatte mit Schrauben, Unterlegscheiben und Muttern sichern.

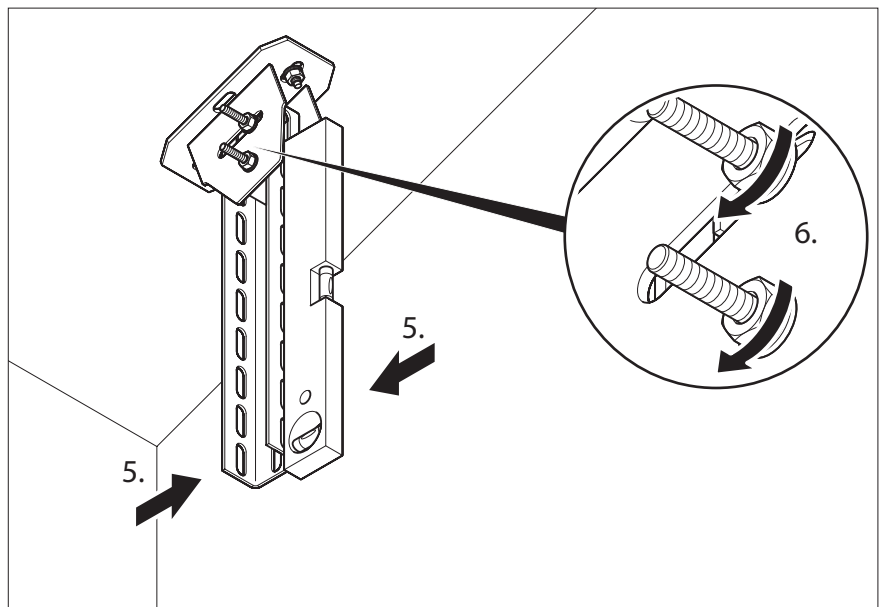


Abb. 11: U-Stiel senkrecht ausrichten

5. U-Stiel senkrecht ausrichten.
6. U-Stiel fest verschrauben.

5.6 Variablen Wandausleger montieren

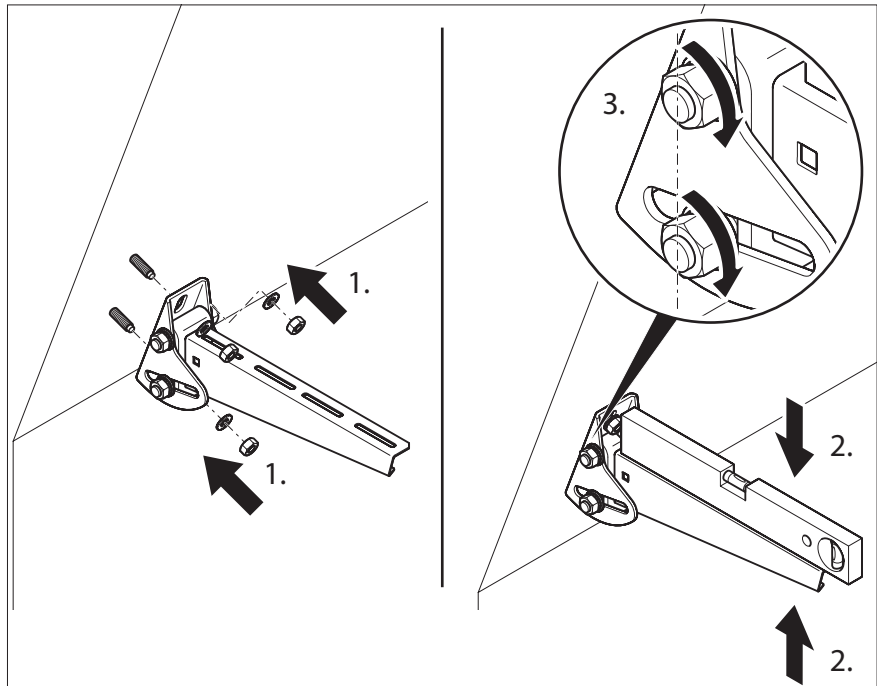


Abb. 12: Variablen Wandausleger montieren

1. Variablen Wandausleger auf Bolzengewinde aufsetzen und mit Unterlegscheiben und Muttern sichern.
2. Variablen Wandausleger über Langloch waagrecht ausrichten.
3. Variablen Wandausleger fest verschrauben.

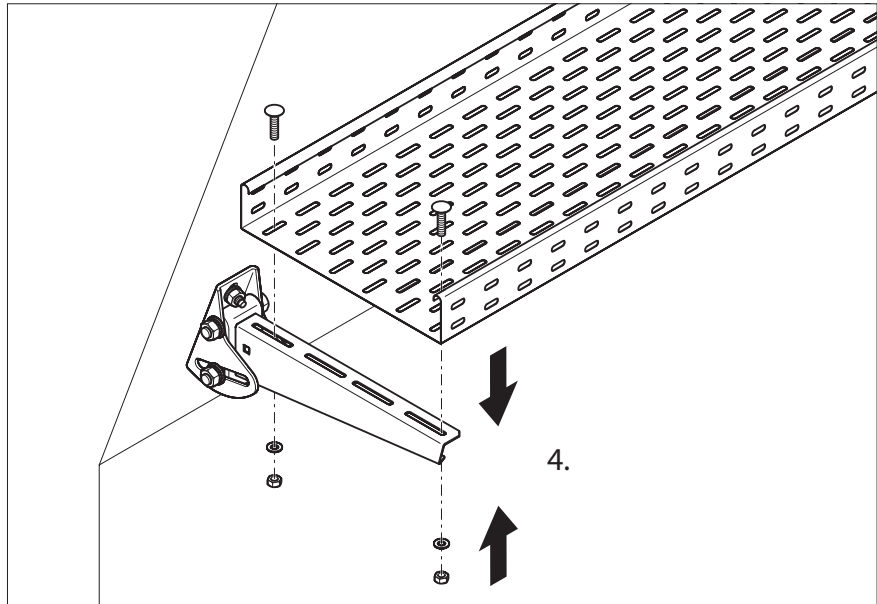


Abb. 13: Kabelrinne auf variablen Wandausleger montieren

4. Kabelrinne aufsetzen und mit Schrauben, Unterlegscheiben und Muttern verschrauben.

6 Potentialausgleich herstellen



Gefahr durch Stromschlag!

Durch fehlenden Potentialausgleich können in einem Schadensfall Teile des U-Stielsystems unter Strom stehen. Wird durch Berührung eine leitende Verbindung hergestellt, kann es zu tödlichen Verletzungen kommen.

– Potentialausgleich herstellen.

Der Potentialausgleich wird an der Kabelrinne oder Kabelleiter hergestellt, die auf der Tragkonstruktion montiert ist.

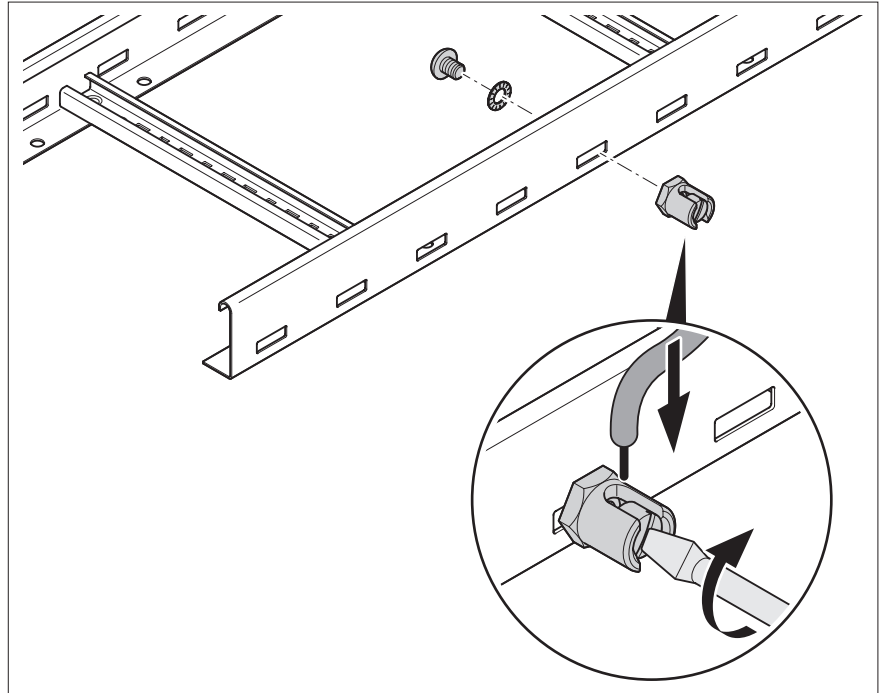


Abb. 14: Erdungsklemme montieren

1. Falls vorhanden, Kunststoffbeschichtung an Kontaktstellen zwischen Erdungsklemme und Bauteil entfernen.
2. Erdungsklemme an Bauteil anschrauben.
3. Erdungsklemme mit Gesamtpotentialausgleich elektrisch verbinden.

7 U-Stielsysteme warten

Stabilität und Funktion der U-Stielsysteme können durch äußere Einflüsse, wie z. B. Beschädigungen oder Maschinenvibrationen, beeinträchtigt werden.

Lose Verbindungselemente nachziehen und bei Bedarf Schraubensicherung durch Muttern mit innen liegendem Kunststoffring oder Schraubensicherungskleber anbringen. Beschädigte Teile austauschen. Regelmäßig prüfen, ob die Verbindung zum Gesamtpotentialausgleich intakt ist.

8 U-Stielsysteme demontieren



Gefahr durch große Arbeitshöhe!

Bei Montage in großer Höhe besteht Absturzgefahr und/oder Teile können herabfallen. Stürze und/oder herabfallende Bauteile können schwere Verletzungen verursachen.

- Nicht alleine arbeiten.
 - Notwendige Absturzsicherung anwenden.
 - Bereich unterhalb der Montage vor Zutritt sichern.
 - Sicherheitsschuhe und Helm tragen.
-

Die Demontage aller Elemente der U-Stielsysteme erfolgt in umgekehrter Reihenfolge wie die Montage.

9 U-Stielsysteme entsorgen

- Metallreste: wie Altmetall
- Verpackung: wie Hausmüll

Örtliche Müllentsorgungsvorschriften beachten.

10 Technische Daten

Bezeichnung	Typ	Abmessungen mm	Material	Art.-Nr.
US 3-Hängestiel	US 3 K 20 FT	130 x 200 x 30	FT	6342351
US 3-Hängestiel	US 3 K 30 FT	130 x 300 x 30	FT	6342353
US 3-Hängestiel	US 3 K 40 FT	130 x 400 x 30	FT	6342355
US 3-Hängestiel	US 3 K 50 FT	130 x 500 x 30	FT	6342357
US 3-Hängestiel	US 3 K 60 FT	130 x 600 x 30	FT	6342359
US 3-Hängestiel	US 3 K 70 FT	130 x 700 x 30	FT	6342362
US 3-Hängestiel	US 3 K 80 FT	130 x 800 x 30	FT	6342364
US 3-Hängestiel	US 3 K 90 FT	130 x 900 x 30	FT	6342366
US 3-Hängestiel	US 3 K 100 FT	130 x 1000 x 30	FT	6342368
US 3-Hängestiel	US 3 K 110 FT	130 x 1100 x 30	FT	6342370
US 3-Hängestiel	US 3 K 120 FT	130 x 1200 x 30	FT	6342372
US 3-Hängestiel	US 3 K 20 FTK SW	130 x 200 x 30	FTK	7265690
US 3-Hängestiel	US 3 K 30 FTK SW	130 x 300 x 30	FTK	7265693
US 3-Hängestiel	US 3 K 40 FTK SW	130 x 400 x 30	FTK	7265696
US 3-Hängestiel	US 3 K 50 FTK SW	130 x 500 x 30	FTK	7265740
US 3-Hängestiel	US 3 K 20 A2	130 x 200 x 30	A2	6342401
US 3-Hängestiel	US 3 K 30 A2	130 x 300 x 30	A2	6342403
US 3-Hängestiel	US 3 K 40 A2	130 x 400 x 30	A2	6342405
US 3-Hängestiel	US 3 K 50 A2	130 x 500 x 30	A2	6342407
US 3-Hängestiel	US 3 K 60 A2	130 x 600 x 30	A2	6342409
US 3-Hängestiel	US 3 K 70 A2	130 x 700 x 30	A2	6342411
US 3-Hängestiel	US 3 K 80 A2	130 x 800 x 30	A2	6342413
US 3-Hängestiel	US 3 K 90 A2	130 x 900 x 30	A2	6342415
US 3-Hängestiel	US 3 K 100 A2	130 x 1000 x 30	A2	6342417
US 3-Hängestiel	US 3 K 20 A4	130 x 200 x 30	A4	6342375
US 3-Hängestiel	US 3 K 30 A4	130 x 300 x 30	A4	6342530
US 3-Hängestiel	US 3 K 40 A4	130 x 400 x 30	A4	6342379
US 3-Hängestiel	US 3 K 50 A4	130 x 500 x 30	A4	6342381
US 3-Hängestiel	US 3 K 60 A4	130 x 600 x 30	A4	6342389
US 3-Hängestiel	US 3 K 70 A4	130 x 700 x 30	A4	6342391
US 3-Hängestiel	US 3 K 80 A4	130 x 800 x 30	A4	6342393
US 3-Hängestiel	US 3 K 90 A4	130 x 900 x 30	A4	6342395
US 3-Hängestiel	US 3 K 100 A4	130 x 1000 x 30	A4	6342397
US 3-Hängestiel	US 3 K110 A4	130 x 1100 x 30	A4	6342396
US 3-Hängestiel	US 3 K120 A4	130 x 1200 x 30	A4	6342398
US 3-Stiel	US 3 20 FS	50 x 200 x 30	FS	6342302
US 3-Stiel	US 3 30 FS	50 x 300 x 30	FS	6342304
US 3-Stiel	US 3 40 FS	50 x 400 x 30	FS	6342306
US 3-Stiel	US 3 50 FS	50 x 500 x 30	FS	6342308
US 3-Stiel	US 3 60 FS	50 x 600 x 30	FS	6342310
US 3-Stiel	US 3 70 FS	50 x 700 x 30	FS	6342312
US 3-Stiel	US 3 80 FS	50 x 800 x 30	FS	6342314
US 3-Stiel	US 3 90 FS	50 x 900 x 30	FS	6342316
US 3-Stiel	US 3 100 FS	50 x 1000 x 30	FS	6342318
US 3-Stiel	US 3 150 FS	50 x 1500 x 30	FS	6342328
US 3-Stiel	US 3 200 FS	50 x 2000 x 30	FS	6342338
US 3-Stiel	US 3 300 FS	50 x 3000 x 30	FS	6342340
US 3-Stiel	US 3 600 FS	50 x 6000 x 30	FS	6342345
US 3-Stiel	US 3 600 FT	50 x 6000 x 30	FT	6342450
US 3-Stiel	US 3 30 A2	50 x 300 x 30	A2	6342455
US 3-Stiel	US 3 50 A2	50 x 500 x 30	A2	6342457
US 3-Stiel	US 3 100 A2	50 x 1000 x 30	A2	6342460
US 3-Stiel	US 3 150 A2	50 x 1500 x 30	A2	6342463
US 3-Stiel	US 3 200 A2	50 x 2000 x 30	A2	6342466
US 3-Stiel	US 3 600 A2	50 x 6000 x 30	A2	6342468
US 3-Stiel	US 3 30 A4	50 x 300 x 30	A4	6342485
US 3-Stiel	US 3 50 A4	50 x 500 x 30	A4	6342488
US 3-Stiel	US 3 100 A4	50 x 1000 x 30	A4	6342491

Technische Daten

Bezeichnung	Typ	Abmessungen mm	Material	Art.-Nr.
US 3-Stiel	US 3 150 A4	50 x 1500 x 30	A4	6342494
US 3-Stiel	US 3 200 A4	50 x 2000 x 30	A4	6342497
US 3-Stiel	US 3 600 A4	50 x 6000 x 30	A4	6342505
Schutzkappe	US 3 KS OR	55 x 35,5 x 25	PE	6338458
U-Stielverbinder	VUS 3 FT	45 x 190 x 27,5	FS	6018513
U-Stielverbinder	VUS 3 A2	45 x 190 x 27,5	A2	6018517
U-Stielverbinder	VUS 3 A4	45 x 190 x 27,5	A4	6018520
Distanzstück	DSK 25 FT	22,5 x 40 x 46	FS	6416446
Distanzstück	DSK 25 FTK SW	22,5 x 40 x 46	FTK	6479548
Distanzstück	DSK 25 A2	22,5 x 40 x 46	A2	6416448
Distanzstück	DSK 25 A4	22,5 x 40 x 46	A4	6416450
Flachrundschrabe	FRS 10x25 F 8.8	M 10 x 25	F	6407560
Flachrundschrabe	FRS 10x25 A2	M 10 x 25	A2	6406718
Flachrundschrabe	FRS 10x25 A4	M 10 x 25	A4	6407524
Sechskantschrabe	SKS 10x80 F	M 10 x 80	F	6418250
Sechskantschrabe	SKS 10x90 F	M 10 x 90	F	6418252
Sechskantschrabe	SKS 10x90 A2	M 10 x 90	A2	6418255
Sechskantschrabe	SKS 10x80 A4	M 10 x 80	A4	6418248
Sechskantschrabe	SKS 10x90 A4	M 10 x 90	A4	6418256
Kopfplatte	KU 3 FT	130 x 100 x 31,5	FT	6348874
Kopfplatte	KU 3 A4	130 x 100 x 31,5	A4	6348877
Kopfplatte, variabel	KU 3 V FS	140 x 120 x 40	FS	6348881
Kopfplatte, variabel	KU 3 V FT	140 x 120 x 40	FT	6348883
Kopfplatte, variabel	KU 3 V A2	140 x 120 x 40	A2	6348884
Kopfplatte, variabel	KU 3 A2	140 x 120 x 40	A2	6348876
US 5-Hängestiel	US 5 K 20 FT	140 x 200 x 75	FT	6341527
US 5-Hängestiel	US 5 K 30 FT	140 x 300 x 75	FT	6341535
US 5-Hängestiel	US 5 K 40 FT	140 x 400 x 75	FT	6341543
US 5-Hängestiel	US 5 K 50 FT	140 x 500 x 75	FT	6341551
US 5-Hängestiel	US 5 K 60 FT	140 x 600 x 75	FT	6341578
US 5-Hängestiel	US 5 K 70 FT	140 x 700 x 75	FT	6341586
US 5-Hängestiel	US 5 K 80 FT	140 x 800 x 75	FT	6341594
US 5-Hängestiel	US 5 K 90 FT	140 x 900 x 75	FT	6341608
US 5-Hängestiel	US 5 K 100 FT	140 x 1000 x 75	FT	6341616
US 5-Hängestiel	US 5 K 110 FT	140 x 1100 x 75	FT	6341624
US 5-Hängestiel	US 5 K 120 FT	140 x 1200 x 75	FT	6341632
US 5-Hängestiel	US 5 K 20 A2	140 x 200 x 75	A2	6341358
US 5-Hängestiel	US 5 K 30 A2	140 x 300 x 75	A2	6341362
US 5-Hängestiel	US 5 K 40 A2	140 x 400 x 75	A2	6341366
US 5-Hängestiel	US 5 K 50 A2	140 x 500 x 75	A2	6341370
US 5-Hängestiel	US 5 K 60 A2	140 x 600 x 75	A2	6341374
US 5-Hängestiel	US 5 K 70 A2	140 x 700 x 75	A2	6341378
US 5-Hängestiel	US 5 K 80 A2	140 x 800 x 75	A2	6341382
US 5-Hängestiel	US 5 K 90 A2	140 x 900 x 75	A2	6341386
US 5-Hängestiel	US 5 K 100 A2	140 x 1000 x 75	A2	6341390
US 5-Hängestiel	US 5 K 110 A2	140 x 1100 x 75	A2	6341394
US 5-Hängestiel	US 5 K 120 A2	140 x 1200 x 75	A2	6341398
US 5-Hängestiel	US 5 K 20 A4	140 x 200 x 75	A4	6341209
US 5-Hängestiel	US 5 K 30 A4	140 x 300 x 75	A4	6341213
US 5-Hängestiel	US 5 K 40 A4	140 x 400 x 75	A4	6341217
US 5-Hängestiel	US 5 K 50 A4	140 x 500 x 75	A4	6341221
US 5-Hängestiel	US 5 K 60 A4	140 x 600 x 75	A4	6341225
US 5-Hängestiel	US 5 K 70 A4	700 x 140	A4	6341228
US 5-Hängestiel	US 5 K 80 A4	800 x 140	A4	6341233
US 5-Hängestiel	US 5 K 90 A4	900 x 140	A4	6341237
US 5-Hängestiel	US 5 K 100 A4	1000 x 140	A4	6341241
US 5-Hängestiel	US 5 K 110 A4	1100 x 140	A4	6341245
US 5-Hängestiel	US 5 K 120 A4	1200 x 140	A4	6341249
US 5-Stiel	US 5 20 FT	200 x 50	FT	6340881
US 5-Stiel	US 5 30 FT	300 x 50	FT	6340903

Bezeichnung	Typ	Abmessungen mm	Material	Art.-Nr.
US 5-Stiel	US 5 40 FT	400 x 50	FT	6340911
US 5-Stiel	US 5 50 FT	500 x 50	FT	6340938
US 5-Stiel	US 5 60 FT	600 x 50	FT	6340946
US 5-Stiel	US 5 70 FT	700 x 50	FT	6340950
US 5-Stiel	US 5 80 FT	800 x 50	FT	6340954
US 5-Stiel	US 5 90 FT	900 x 50	FT	6340958
US 5-Stiel	US 5 100 FT	1000 x 50	FT	6340962
US 5-Stiel	US 5 110 FT	1100 x 50	FT	6340964
US 5-Stiel	US 5 150 FT	1500 x 50	FT	6340966
US 5-Stiel	US 5 200 FT	2000 x 50	FT	6340970
US 5-Stiel	US 5 300 FT	3000 x 50	FT	6340989
US 5-Stiel	US 5 600 FT	6000 x 50	FT	6340997
US 5-Stiel	US 5 20 A2	200 x 50	A2	6341101
US 5-Stiel	US 5 30 A2	300 x 50	A2	6341105
US 5-Stiel	US 5 40 A2	400 x 50	A2	6341109
US 5-Stiel	US 5 50 A2	500 x 50	A2	6341113
US 5-Stiel	US 5 70 A2	700 x 50	A2	6341121
US 5-Stiel	US 5 80 A2	800 x 50	A2	6341125
US 5-Stiel	US 5 90 A2	900 x 50	A2	6341129
US 5-Stiel	US 5 100 A2	1000 x 50	A2	6341133
US 5-Stiel	US 5 110 A2	1100 x 50	A2	6341137
US 5-Stiel	US 5 120 A2	1200 x 50	A2	6341141
US 5-Stiel	US 5 300 A2	3000 x 50	A2	6341152
US 5-Stiel	US 5 30 A4	300 x 50	A4	6341053
US 5-Stiel	US 5 40 A4	400 x 50	A4	6341055
US 5-Stiel	US 5 50 A4	500 x 50	A4	6341057
US 5-Stiel	US 5 60 A4	600 x 50	A4	6341059
US 5-Stiel	US 5 80 A4	800 x 50	A4	6341063
US 5-Stiel	US 5 90 A4	900 x 50	A4	6341065
US 5-Stiel	US 5 300 A4	3000 x 50	A4	6341073
U-Stielverbinder	VUS 5 FT	190 x 44	FT	6018505
Distanzstück	DSK 45 FT	80 x 45	FT	6416500
Distanzstück	DSK 45 A2	80 x 45	A2	6416489
Distanzstück	DSK 45 A4	80 x 45	A4	6416462
Kopfplatte US 5	KUS 5 FT	104 x 56	FT	6348904
Kopfplatte, variabel	KU 5 V FT	180 x 109 x 55	FT	6348920
Kopfplatte, variabel	KU 5 V A2	180 x 109 x 55	A2	6348925
Distanzstück	DSK 47 FT	80 x 47 x 40	FT	6416504
Distanzstück	DSK 47 A2	80 x 47 x 40	A2	6416507
Distanzstück	DSK 47 A4	80 x 47 x 40	A4	6416511
Flachrundschraube	FRS 10x25 F 8.8	10 x 25	F	6407560
Flachrundschraube	FRS 10x25 A2	10 x 25	A2	6406718
Flachrundschraube	FRS 10x25 A4	10 x 25	A4	6407524
Sechskantschraube	SKS 10x80 F	10 x 80	F	6418250
Sechskantschraube	SKS 10x90 F	10 x 90	F	6418252
Sechskantschraube	SKS 10x120 F	10 x 120	F	3160793
Sechskantschraube	SKS 10x90 A2	10 x 90	A2	6418255
Sechskantschraube	SKS 10x80 A4	10 x 80	A4	6418248
Sechskantschraube	SKS 10x90 A4	10 x 90	A4	6418256
US 7-Hängestiel	US 7 K 20 FT	200 x 200	FT	6339018
US 7-Hängestiel	US 7 K 30 FT	300 x 200	FT	6339034
US 7-Hängestiel	US 7 K 40 FT	400 x 200	FT	6339050
US 7-Hängestiel	US 7 K 50 FT	500 x 200	FT	6339077
US 7-Hängestiel	US 7 K 60 FT	600 x 200	FT	6339093
US 7-Hängestiel	US 7 K 70 FT	700 x 200	FT	6339115
US 7-Hängestiel	US 7 K 80 FT	800 x 200	FT	6339131
US 7-Hängestiel	US 7 K 90 FT	900 x 200	FT	6339166
US 7-Hängestiel	US 7 K 100 FT	1000 x 200	FT	6339182
US 7-Hängestiel	US 7 K 110 FT	1100 x 200	FT	6339190

Technische Daten

Bezeichnung	Typ	Abmessungen mm	Material	Art.-Nr.
US 7-Hängestiel	US 7 K 120 FT	1200 x 200	FT	6339204
US 7-Hängestiel	US 7 K 130 FT	1300 x 200	FT	6339212
US 7-Hängestiel	US 7 K 140 FT	1400 x 200	FT	6339220
US 7-Hängestiel	US 7 K 150 FT	1500 x 200	FT	6339239
US 7-Hängestiel	US 7 K 160 FT	1600 x 200	FT	6339247
US 7-Hängestiel	US 7 K 170 FT	1700 x 200	FT	6339255
US 7-Hängestiel	US 7 K 180 FT	1800 x 200	FT	6339263
US 7-Hängestiel	US 7 K 190 FT	1900 x 200	FT	6339271
US 7-Hängestiel	US 7 K 200 FT	2000 x 200	FT	6339298
US 7-Hängestiel	US 7 K 20 A2	200 x 200	A2	6338607
US 7-Hängestiel	US 7 K 30 A2	300 x 200	A2	6338615
US 7-Hängestiel	US 7 K 40 A2	400 x 200	A2	6338623
US 7-Hängestiel	US 7 K 50 A2	500 x 200	A2	6338631
US 7-Hängestiel	US 7 K 60 A2	600 x 200	A2	6338658
US 7-Hängestiel	US 7 K 70 A2	700 x 200	A2	6338666
US 7-Hängestiel	US 7 K 80 A2	800 x 200	A2	6338674
US 7-Hängestiel	US 7 K 90 A2	900 x 200	A2	6338682
US 7-Hängestiel	US 7 K 100 A2	1000 x 200	A2	6338690
US 7-Hängestiel	US 7 K 110 A2	1100 x 200	A2	6338704
US 7-Hängestiel	US 7 K 120 A2	1200 x 200	A2	6338712
US 7-Hängestiel	US 7 K 140 A2	1400 x 200	A2	6338739
US 7-Hängestiel	US 7 K 150 A2	1500 x 200	A2	6338747
US 7-Hängestiel	US 7 K 200 A2	2000 x 200	A2	6338801
US 7-Hängestiel	US 7 K 100 A4	1000 x 200	A4	6338872
US 7-Hängestiel	US 7 K 200 A4	2000 x 200	A4	6338881
Schutzkappe	US 7 KS OR	74,5 x 55 x 25	PE	6338497
US 7-Stiel	US 7 20 FT	200 x 50 x 70	FT	6340016
US 7-Stiel	US 7 30 FT	300 x 50 x 70	FT	6340032
US 7-Stiel	US 7 40 FT	400 x 50 x 70	FT	6340059
US 7-Stiel	US 7 50 FT	500 x 50 x 70	FT	6340075
US 7-Stiel	US 7 60 FT	600 x 50 x 70	FT	6340091
US 7-Stiel	US 7 70 FT	700 x 50 x 70	FT	6340113
US 7-Stiel	US 7 80 FT	800 x 50 x 70	FT	6340148
US 7-Stiel	US 7 90 FT	900 x 50 x 70	FT	6340164
US 7-Stiel	US 7 100 FT	1000 x 50 x 70	FT	6340180
US 7-Stiel	US 7 110 FT	1100 x 50 x 70	FT	6340199
US 7-Stiel	US 7 120 FT	1200 x 50 x 70	FT	6340202
US 7-Stiel	US 7 130 FT	1300 x 50 x 70	FT	6340210
US 7-Stiel	US 7 140 FT	1400 x 50 x 70	FT	6340229
US 7-Stiel	US 7 150 FT	1500 x 50 x 70	FT	6340237
US 7-Stiel	US 7 160 FT	1600 x 50 x 70	FT	6340245
US 7-Stiel	US 7 170 FT	1700 x 50 x 70	FT	6340253
US 7-Stiel	US 7 180 FT	1800 x 50 x 70	FT	6340261
US 7-Stiel	US 7 190 FT	1900 x 50 x 70	FT	6340288
US 7-Stiel	US 7 200 FT	2000 x 50 x 70	FT	6340296
US 7-Stiel	US 7 300 FT	3000 x 50 x 70	FT	6340377
US 7-Stiel	US 7 400 FT	4000 x 50 x 70	FT	6340393
US 7-Stiel	US 7 600 FT	6000 x 50 x 70	FT	6340318
US 7-Stiel	US 7 50 A2	500 x 50 x 70	A2	6341764
US 7-Stiel	US 7 100 A2	1000 x 50 x 70	A2	6341810
US 7-Stiel	US 7 150 A2	1500 x 50 x 70	A2	6341861
US 7-Stiel	US 7 200 A2	2000 x 50 x 70	A2	6341950
US 7-Stiel	US 7 300 A2	3000 x 50 x 70	A2	6341969
US 7-Stiel	US 7 600 A2	6000 x 50 x 70	A2	6341993
US 7-Stiel	US 7 600 A4	6000 x 50 x 70	A4	6341995
U-Stielverbinder	VUS 7 FT	200 x 61 x 45	FT	6018378
U-Stielverbinder	VUS 7 A2	200 x 61 x 45	A2	6018408
Distanzstück	DSK 61 FT	80 x 61 x 40	FT	6416519
Distanzstück	DSK 61 VA4301	80 x 61 x 40	V2A	6416527
Distanzstück	DSK 61 A4	80 x 61 x 40	A4	6416533

Bezeichnung	Typ	Abmessungen mm	Material	Art.-Nr.
Kopfplatte, leichte Ausführung	KU 7 FT	115 x 16	FT	6349102
Kopfplatte, schwere Ausführung	KU 7 NOX FT	200 x 120	FT	6349056
Kopfplatte, schwere Ausführung	KUS 7 A2	200 x 98,5	A2	6349277
Kopfplatte, variabel	KU 7 VQP FT	200 x 130	FT	6349153
Kopfplatte, variabel	KU 7 VQP A2	200 x 130	A2	6349196
Adapterkopfplatte, symmetrisch	KA-SY FT	400 x 100 x 50	FT	6346804
Adapterkopfplatte, asymmetrisch	KA-ASY FT	400 x 50	FT	6346820
Flachrundschraube	FRS 12x25 F	12 x 25	F	6406254
Flachrundschraube	FRS 12x25 A2	12 x 25	A2	6406750
Sechskantschraube	SKS 12x80 F	12 x 80	F	6418287
Sechskantschraube	SKS 12x100 F	12 x 100	F	6418295
Sechskantschraube	SKS 12x110 F	12 x 110	F	6418317
Sechskantschraube	SKS 12x130 F	12 x 130	F	6408478
Sechskantschraube	SKS 12x80 A2	12 x 80	A2	6418279
Sechskantschraube	SKS 12x100 A2	12 x 100	A2	6418368
Sechskantschraube	SKS 12x110 A2	12 x 110	A2	6418376
Wand- und Stielausleger MWA 12	MWA 12 11S FS	110 x 32,5 x 53	FS	6424716
Wand- und Stielausleger MWA 12	MWA 12 21S FS	210 x 32,5 x 65	FS	6424732
Wand- und Stielausleger MWA 12	MWA 12 31S FS	310 x 38 x 75	FS	6424740
Wand- und Stielausleger MWA 12	MWA 12 41S FS	410 x 38 x 83	FS	6424759
Wand- und Stielausleger MWAM 12	MWAM 12 11 FS	110 x 32,5 x 53	FS	6424550
Wand- und Stielausleger MWAM 12	MWAM 12 21 FS	210 x 32,5 x 65	FS	6424552
Wand- und Stielausleger MWAM 12	MWAM 12 31 FS	310 x 38 x 75	FS	6424554
Wand- und Stielausleger MWAM 12	MWAM 12 41 FS	410 x 38 x 83	FS	6424556
Wand- und Stielausleger AW 15	AW 15 11 FT	110 x 40 x 50	FT	6420656
Wand- und Stielausleger AW 15	AW 15 16 FT	160 x 40 x 55	FT	6420664
Wand- und Stielausleger AW 15	AW 15 21 FT	210 x 40 x 60	FT	6420680
Wand- und Stielausleger AW 15	AW 15 31 FT	310 x 40 x 65	FT	6420710
Wand- und Stielausleger AW 15	AW 15 41 FT	410 x 40 x 70	FT	6420745
Wand- und Stielausleger AW 15	AW 15 51 FT	510 x 40 x 75	FT	6420788
Wand- und Stielausleger AW 15	AW 15 61 FT	610 x 40 x 80	FT	6420826
Wand- und Stielausleger AW 15	AW 15 11 FTK SW	110 x 40 x 50	FTK	6420681
Wand- und Stielausleger AW 15	AW 15 21 FTK SW	210 x 40 x 60	FTK	6420683
Wand- und Stielausleger AW 15	AW 15 31 FTK SW	310 x 40 x 65	FTK	6420685
Wand- und Stielausleger AW 15	AW 15 41 FTK SW	410 x 40 x 70	FTK	6420210
Wand- und Stielausleger AW 15	AW 15 11 A2	110 x 40 x 50	A2	6421008
Wand- und Stielausleger AW 15	AW 15 21 A2	210 x 40 x 60	A2	6421024
Wand- und Stielausleger AW 15	AW 15 31 A2	310 x 40 x 65	A2	6421032
Wand- und Stielausleger AW 15	AW 15 41 A2	410 x 40 x 70	A2	6421036
Wand- und Stielausleger AW 15	AW 15 51 A2	510 x 40 x 75	A2	6421040
Wand- und Stielausleger AW 15	AW 15 61 A2	610 x 40 x 80	A2	6421044
Wand- und Stielausleger AW 15	AW 15 11 A4	110 x 40 x 50	A4	6392008
Wand- und Stielausleger AW 15	AW 15 21 A4	210 x 40 x 60	A4	6392016
Wand- und Stielausleger AW 15	AW 15 31 A4	310 x 40 x 65	A4	6392024
Wand- und Stielausleger AW 15	AW 15 41 A4	410 x 40 x 70	A4	6392032
Wand- und Stielausleger AW 15	AW 15 51 A4	510 x 40 x 75	A4	6392040
Wand- und Stielausleger AW 15	AW 15 61 A4	610 x 40 x 80	A4	6392059
Wand- und Stielausleger AW 30	AW 30 11 FT	110 x 50 x 60	FT	6419704
Wand- und Stielausleger AW 30	AW 30 16 FT	160 x 50 x 65	FT	6419712
Wand- und Stielausleger AW 30	AW 30 21 FT	210 x 50 x 70	FT	6419720
Wand- und Stielausleger AW 30	AW 30 31 FT	310 x 50 x 80	FT	6419747
Wand- und Stielausleger AW 30	AW 30 41 FT	410 x 50 x 80	FT	6419763
Wand- und Stielausleger AW 30	AW 30 51 FT	510 x 50 x 90	FT	6419798
Wand- und Stielausleger AW 30	AW 30 61 FT	610 x 50 x 100	FT	6419828
Wand- und Stielausleger AW 30	AW 30 71 FT	710 x 50 x 100	FT	6419836
Wand- und Stielausleger AW 30	AW 30 11 A2	110 x 50 x 60	A2	6442803
Wand- und Stielausleger AW 30	AW 30 21 A2	210 x 50 x 70	A2	6442838
Wand- und Stielausleger AW 30	AW 30 31 A2	310 x 50 x 80	A2	6442854

Technische Daten

Bezeichnung	Typ	Abmessungen mm	Material	Art.-Nr.
Wand- und Stielausleger AW 30	AW 30 41 A2	410 x 50 x 80	A2	6442870
Wand- und Stielausleger AW 30	AW 30 51 A2	510 x 50 x 90	A2	6442897
Wand- und Stielausleger AW 30	AW 30 61 A2	610 x 50 x 100	A2	6442919
Wand- und Stielausleger AW 30	AW 30 11 A4	110 x 50 x 60	A4	6443615
Wand- und Stielausleger AW 30	AW 30 21 A4	210 x 50 x 70	A4	6443311
Wand- und Stielausleger AW 30	AW 30 31 A4	310 x 50 x 80	A4	6443621
Wand- und Stielausleger AW 30	AW 30 41 A4	410 x 50 x 80	A4	6443346
Wand- und Stielausleger AW 30	AW 30 51 A4	510 x 50 x 90	A4	6443625
Wand- und Stielausleger AW 30	AW 30 61 A4	610 x 50 x 100	A4	6443627
Wand- und Stielausleger AW 55	AW 55 21 FT	210 x 50 x 90	FT	6418554
Wand- und Stielausleger AW 55	AW 55 31 FT	310 x 50 x 110	FT	6418570
Wand- und Stielausleger AW 55	AW 55 41 FT	410 x 50 x 130	FT	6418597
Wand- und Stielausleger AW 55	AW 55 51 FT	510 x 60 x 145	FT	6418619
Wand- und Stielausleger AW 55	AW 55 61 FT	610 x 60 x 165	FT	6418635
Wand- und Stielausleger AW 55	AW 55 71 FT	710 x 60 x 195	FT	6418651
Wand- und Stielausleger AW 55	AW 55 81 FT	810 x 60 x 195	FT	6418686
Wand- und Stielausleger AW 55	AW 55 91 FT	910 x 60 x 215	FT	6418708
Wand- und Stielausleger AW 55	AW 55 101 FT	1010 x 60 x 230	FT	6418724
Wand- und Stielausleger AW 55	AW 55 21 A2	210 x 50 x 90	A2	6443063
Wand- und Stielausleger AW 55	AW 55 31 A2	310 x 50 x 110	A2	6443067
Wand- und Stielausleger AW 55	AW 55 41 A2	410 x 50 x 130	A2	6443071
Wand- und Stielausleger AW 55	AW 55 51 A2	510 x 60 x 145	A2	6443075
Wand- und Stielausleger AW 55	AW 55 61 A2	610 x 60 x 165	A2	6443079
Wand- und Stielausleger AW 55	AW 55 71 A2	710 x 60 x 195	A2	6443083
Wand- und Stielausleger AW 55	AW 55 21 A4	210 x 50 x 90	A4	6418557
Wand- und Stielausleger AW 55	AW 55 31 A4	310 x 50 x 110	A4	6418573
Wand- und Stielausleger AW 55	AW 55 41 A4	410 x 50 x 130	A4	6418601
Wand- und Stielausleger AW 55	AW 55 51 A4	510 x 60 x 145	A4	6418622
Wand- und Stielausleger AW 55	AW 55 61 A4	610 x 60 x 165	A4	6418638
Wandausleger AW 80	AW 80 21 FT	210 x 50 x 110	FT	6417752
Wandausleger AW 80	AW 80 31 FT	310 x 50 x 145	FT	6417779
Wandausleger AW 80	AW 80 41 FT	410 x 50 x 165	FT	6417795
Wandausleger AW 80	AW 80 51 FT	510 x 60 x 195	FT	6417817
Wandausleger AW 80	AW 80 61 FT	610 x 60 x 210	FT	6417833
Wandausleger AW 80	AW 80 71 FT	710 x 60 x 235	FT	6417868
Wandausleger AW 80	AW 80 81 FT	810 x 60 x 260	FT	6417884
Wandausleger, variabel	AWV 21 FT	210 x 130 x 60	FT	6419534
Wandausleger, variabel	AWV 31 FT	310 x 130 x 60	FT	6419550
Wandausleger, variabel	AWV 41 FT	410 x 130 x 60	FT	6419577
Wandausleger, variabel	AWV 51 FT	510 x 130 x 60	FT	6419593
Wandausleger, variabel	AWV 61 FT	610 x 130 x 60	FT	6419615
Sechskantschraube	SKS 12x40 G F	12 x 40	F	3164020
Abhängebügel	AHB 100 FTK SW	30 x 127 x 180	FTK	6363875
Abhängebügel	AHB 200 FTK SW	30 x 231 x 180	FTK	6363877
Abhängebügel	AHB 300 FTK SW	30 x 331 x 180	FTK	6363878
Abhängebügel	AHB 400 FTK SW	30 x 431 x 180	FTK	6363879
Befestigungswinkel	BW 60 40 FT	60 x 40	FT	6019560
Befestigungswinkel	BW 60 40 A2	60 x 40	A2	6019587
Befestigungswinkel	BW 60 40 A4	60 x 40	A4	6019583
Befestigungswinkel	BW 70 40 FT	40 x 70	FT	6019706
Befestigungswinkel	BW 80 55 FT	80 x 55	FT	6019528

Legende

G = galvanisch verzinkt

F = feuerverzinkt

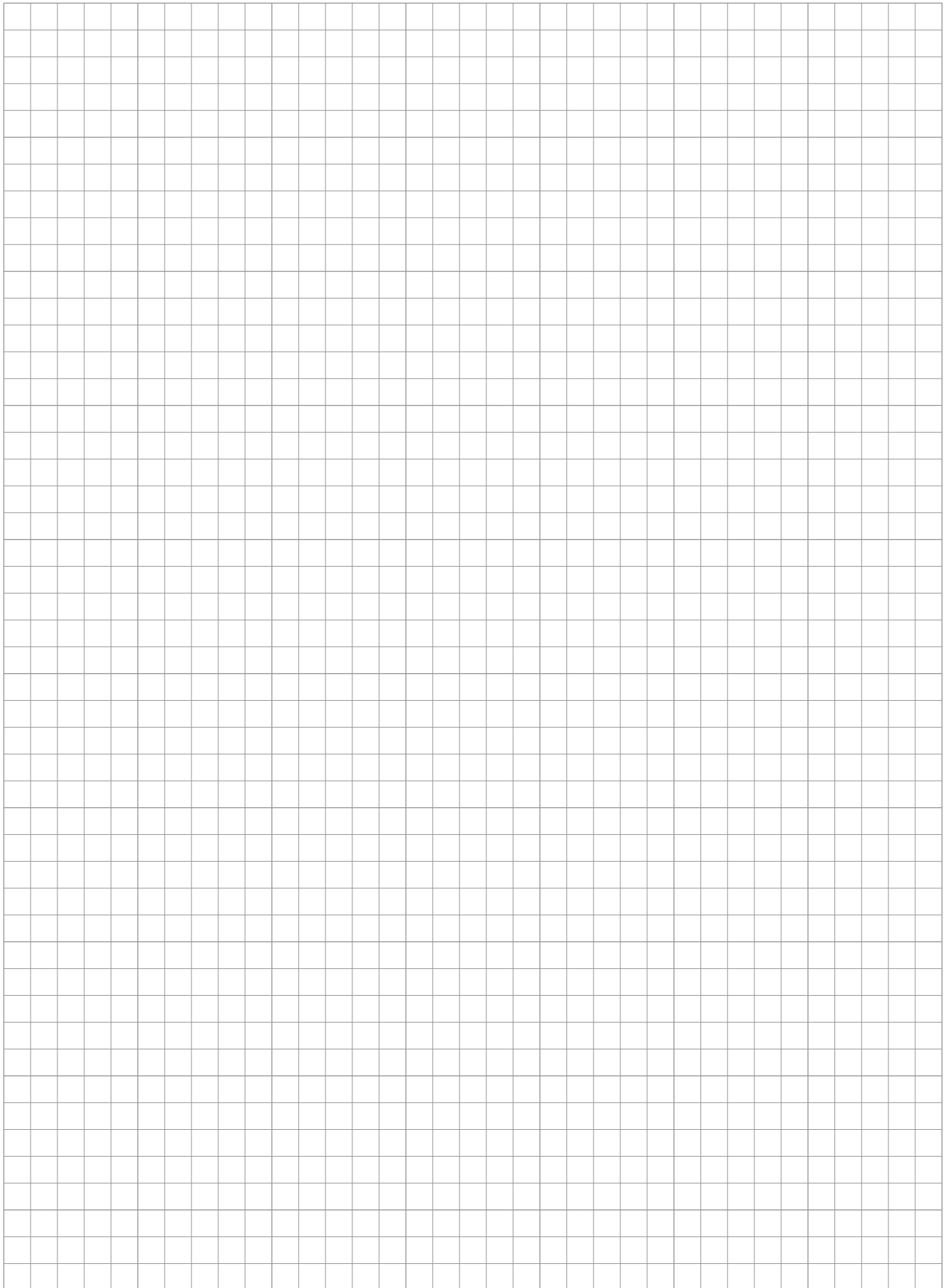
FS = bandverzinkt

FT = tauchfeuerverzinkt

A2 = Edelstahl, rostfrei

A4 = Edelstahl, rostfrei

PE = Polyethylen



OBO Bettermann Holding GmbH & Co. KG

Postfach 1120
58694 Menden
DEUTSCHLAND

Kundenservice Deutschland

Tel.: +49 2373 89 - 13 00

toi@obo.de

www.obo-bettermann.com

Building Connections