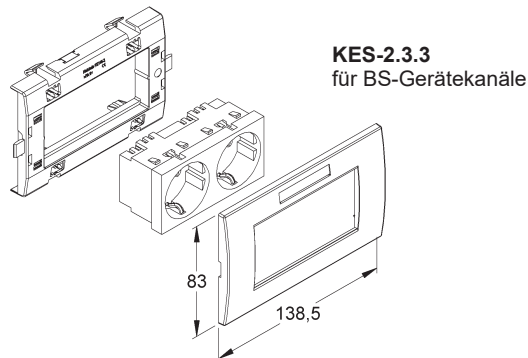


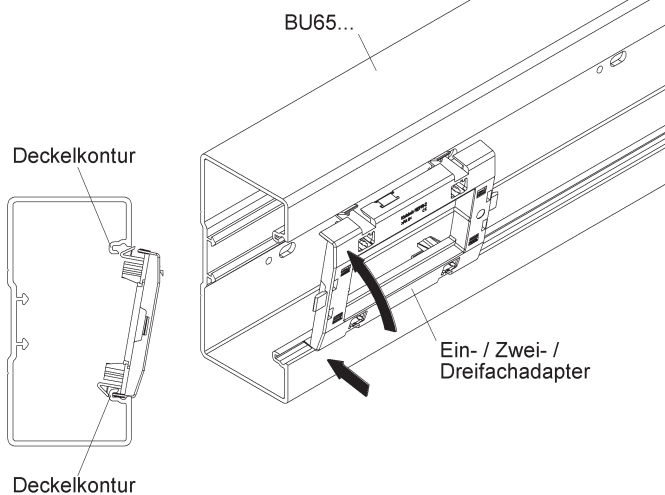
# MONTAGEANLEITUNG

## Vorkonfektionierte Geräteeinbaueinheit

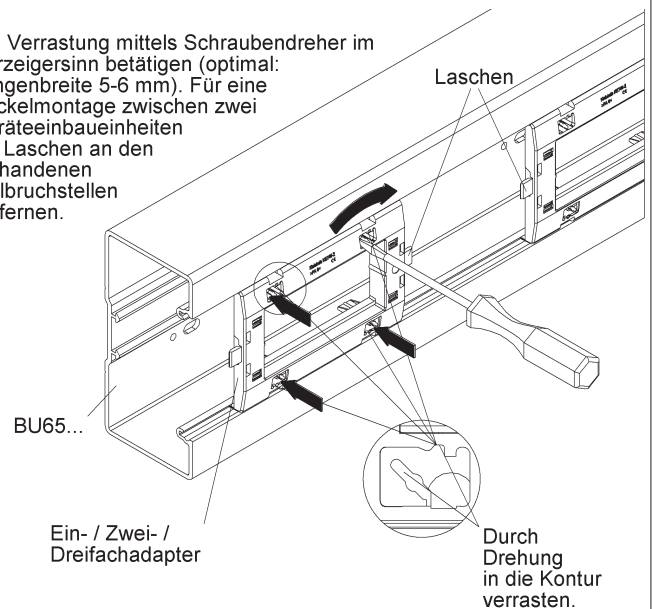
### KES... und Leerdosen KESL...



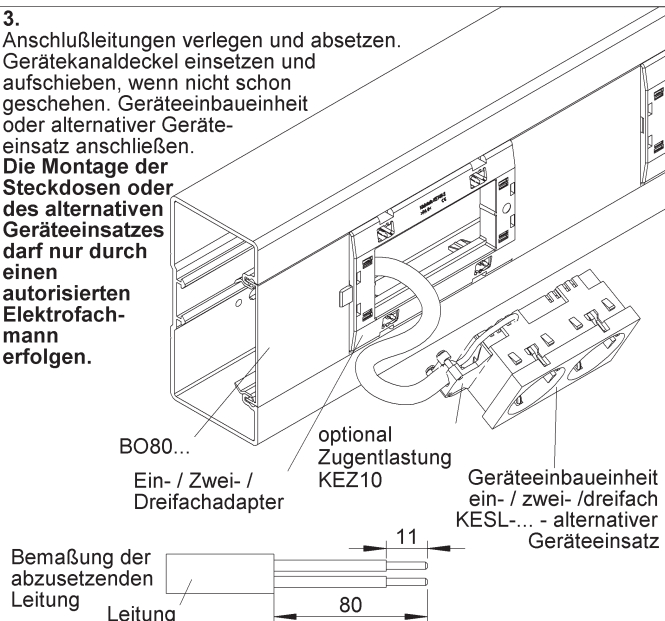
- 1.** Den Ein-, Zwei- bzw. Dreifachadapter schräg ansetzen und einrasten. An der gewünschten Position den Ein-, Zwei- bzw. Dreifachadapter fest andrücken. **(Nicht mehr verschiebbar !!!)**



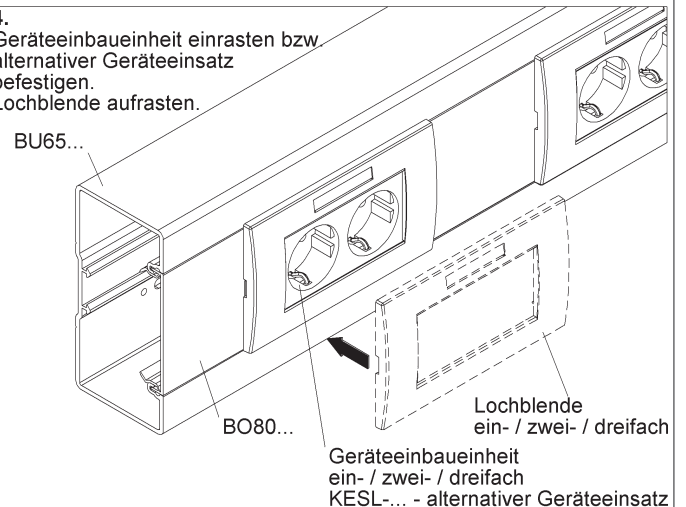
- 2.** Die Verrastung mittels Schraubendreher im Uhrzeigersinn betätigen (optimal: Klingbreite 5-6 mm). Für eine Deckelmontage zwischen zwei Geräteeinbaueinheiten die Laschen an den vorhandenen Sollbruchstellen entfernen.



- 3.** Anschlußleitungen verlegen und absetzen. Gerätekanaldeckel einsetzen und aufschieben, wenn nicht schon geschehen. Geräteeinbaueinheit oder alternativer Geräte-einsatz anschließen. **Die Montage der Steckdosen oder des alternativen Geräte-einsatzes darf nur durch einen autorisierten Elektrofachmann erfolgen.**



- 4.** Geräteeinbaueinheit einrasten bzw. alternativer Geräte-einsatz befestigen. Lochblende aufrasten.



Verarbeitungstemperatur > +5° C.  
Empfohlen bei normaler Beanspruchung. Für besondere Beanspruchungen (z.B. Schulen, Werkstätten, Sporthallen) empfehlen wir die Verwendung unserer Geräteinbaudosen KED... in Verbindung mit einem adäquaten Schalterprogramm.