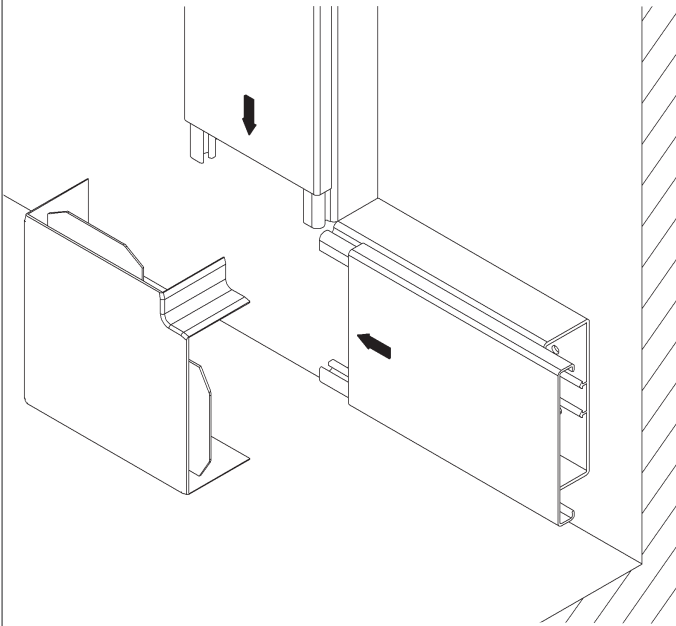


MONTAGEANLEITUNG

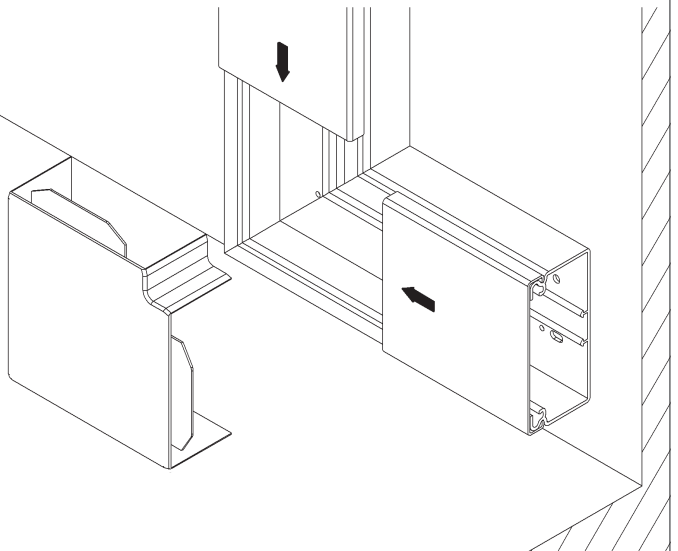
Vertikaleck 90° FW.../W...

3 Varianten für die Montage des Flachwinkels bei den HKL... Elektroinstallationskanälen

1. HKL Kanäle zuschneiden, Flachwinkel aufsetzen und Deckel aufchieben



2. HKL Kanäle auf Gehrung schneiden, Flachwinkel aufsetzen und Deckel aufchieben



3. HKL Kanal im Seitenholm ausklinken, zweiten Kanal ansetzen, Flachwinkel aufsetzen und Deckel aufchieben

