

MONTAGEANLEITUNG

Zugentlastung ZF 175...

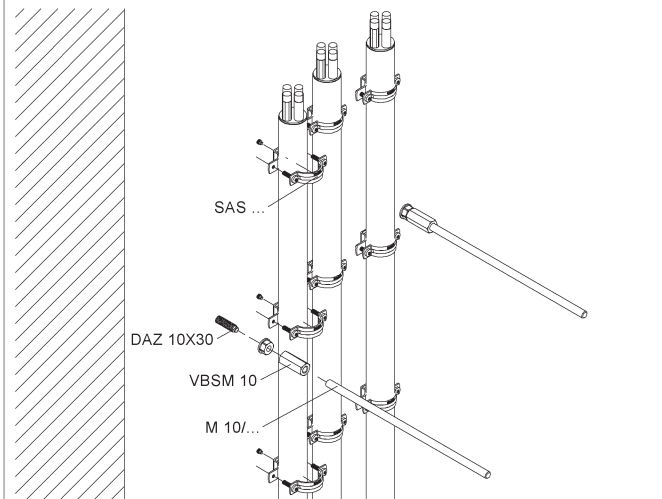
Die Niedax Zugentlastung ZF 175... kann bei vertikalen Kabelführungen mit Normtragekonstruktionen des integrierten Funktions-erhalt gemäß DIN 4102-12 bei den Verlegesystemen Schraubabstandschellen SAS..., Bügelschellen B... / BU... mit C-Profilschienen 2970... / 2986... oder Bügelschellen B... / BU... mit Steigetrassen STL... / STM... eingesetzt werden.

Dabei kann für die beiden Verlegesysteme Bügelschellen B... / BU... mit C-Profilschienen 2970... / 2986... und Bügelschellen B... / BU... mit Steigetrassen STL... / STM... zwischen den Montagearten

- Befestigung der Zugentlastung mit zugelassenen Dübeln M10 direkt mit dem Baugrund oder
- mit Gleitmuttern GSM... / GMZ... in den C-Profilschienen 2970... / 2986... bzw. in den Sprossen der Steigetrassen STL... / STM... gewählt werden.

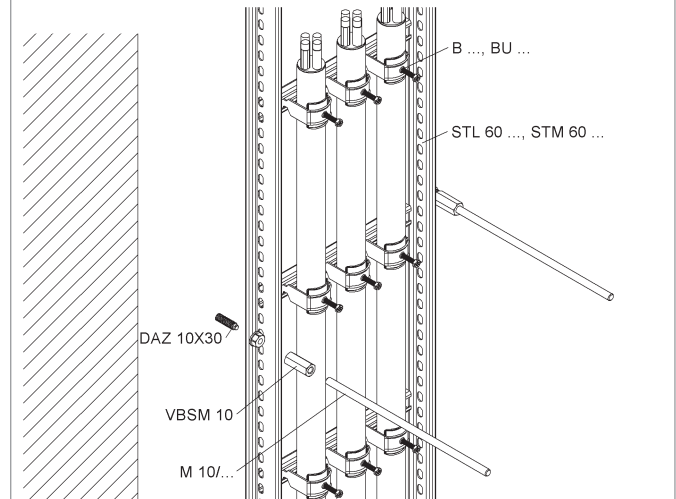
Befestigung mit Schraubabstandschelle SAS... im Baugrund

Bei der Befestigung der Zugentlastung direkt mit dem Baugrund ist darauf zu achten, dass jedes durch die Zugentlastung geführte Kabel auch innerhalb des Klemmraumes der Zugentlastung mit einer Schelle befestigt ist.



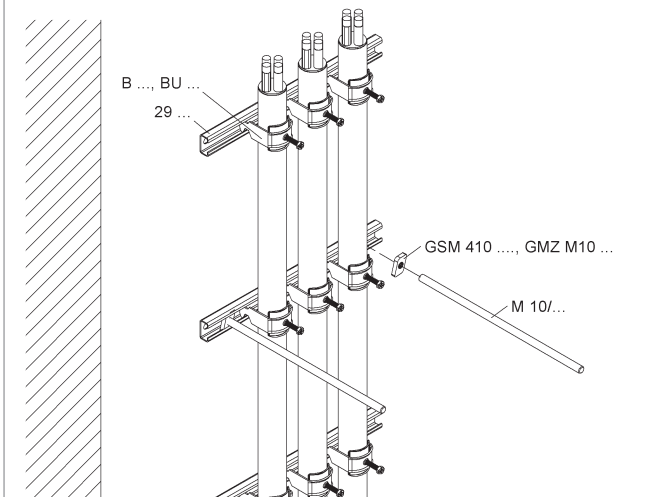
Befestigung mit Steigetrassen STL... / STM... im Baugrund

Zur Verankerung im Baugrund können zugelassene Innengewindedübel M10 oder zugelassene Außengewindedübel wie z.B. DAZ 10X30 verwendet werden. Für die Verbindung zwischen Gewindestab und dem Außengewinde des Dübels DAZ 10X30 ist die Verbindungsmuffe VBSM 10 zu verwenden.



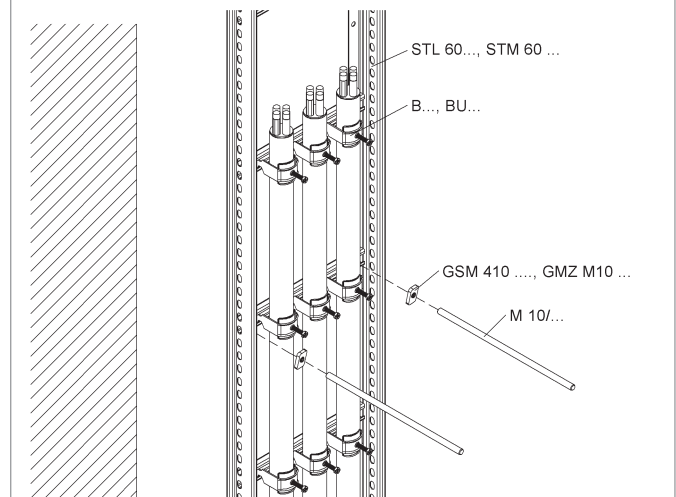
Befestigung mit Gleitmuttern in C-Profilschienen

Bei der Befestigung der Zugentlastung ZF 175... mit Gleitmuttern GSM 410/GMZ M10 in C-Profil 2970 / 2986..., Gleitmuttern auf die Gewindestabenden aufschrauben und in die Profilschiene einführen. Gewindestäbe im Uhrzeigersinn von Hand drehen bis sie in der Profilschiene fest verspannt sind.



Befestigung mit Gleitmuttern in Sprossen der Steigetrasse

Bei der Befestigung der Zugentlastung ZF 175... mit Gleitmuttern GSM 410 / GMZ M10 in den Sprossen der Steigetrassen STL... / STM..., Gleitmuttern auf die Gewindestabenden aufschrauben und in die Profilschiene einführen. Gewindestäbe im Uhrzeigersinn von Hand drehen bis sie in der Profilschiene fest verspannt sind.



MONTAGEANLEITUNG

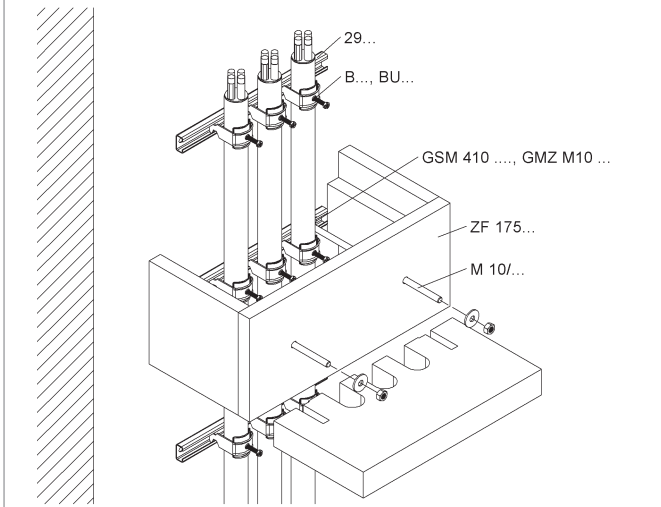
Zugentlastung ZF 175...

Montage der Zugentlastung

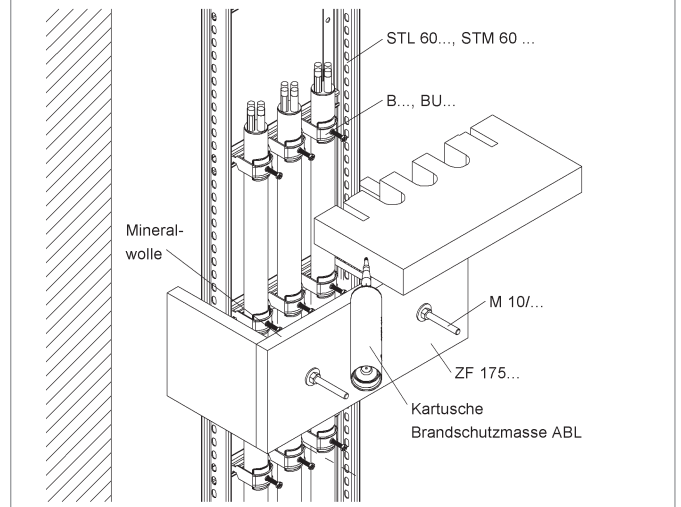
1. Zur Montage der Zugentlastung die Befestigungslöcher entsprechend der Gewindestabposition in die u-förmige Brandschutzplatte bohren. Die wandseitigen Kanten der u-förmigen Brandschutzplatte mit Brandschutzmasse versehen, über die Gewindestäbe schieben und die beiden großen Unterlegscheiben und Sechskantmuttern vormontieren.

Anschließend in der unteren Mineralfaserplatte die erforderlichen Durchführungsöffnungen einbringen und umlaufend einschließend der Durchführungsöffnungen mit Brandschutzmasse versehen. Die u-förmige Brandschutzplatte einsetzen und mit unterer Brandschutzplatte gegen die Wand verschrauben.

Als Nächstes muss das Innere der Zugentlastung (Klemmraum) vollständig mit der losen Mineralwolle gefüllt werden.



2. Nun in die obere Mineralfaserplatte die erforderlichen Durchführungsöffnungen einbringen und umlaufend einschließend der Durchführungsöffnungen mit Brandschutzmasse versehen und einsetzen.



Befestigung mit Gleitmuttern in C-Profileschienen

3. Abschließend sind alle Restfugen bzw. -öffnungen mit Brandschutzmasse zu verschließen, die Gewindestäbe auf ein geeignetes Maß einzukürzen und das Kennzeichnungsschild anzubringen.

