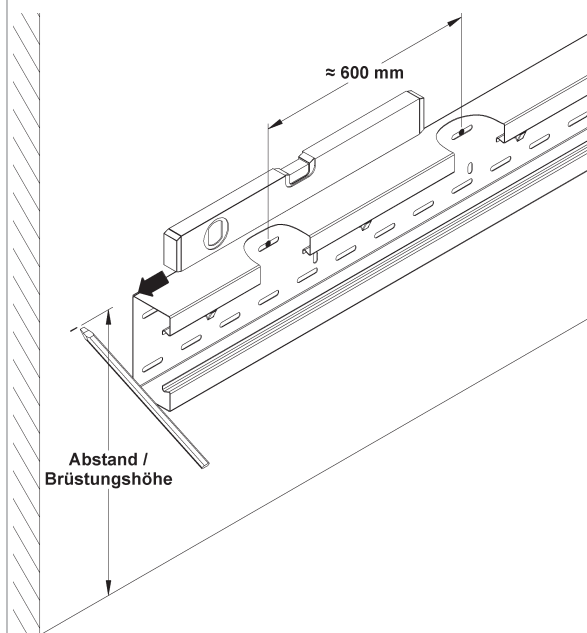
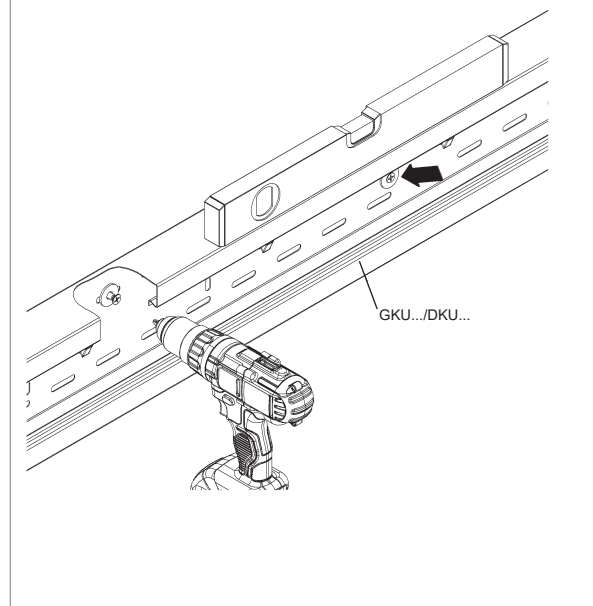


MONTAGEANLEITUNG Gerätekanäle GKU... / DKU...

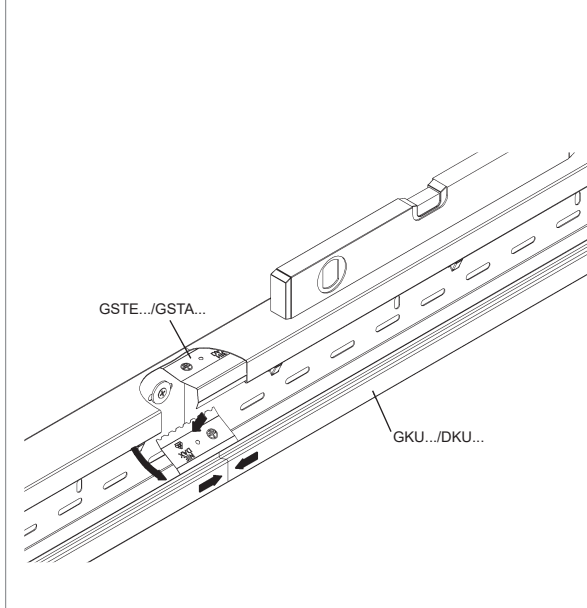
1. Messen der gewünschten Brüstungshöhe. Gerätekanalunterteil an der Markierung anhalten und ausrichten. Die Bohrlöcher im Abstand von ca. 600 mm in der oberen Lochreihe des Gerätekanalunterteils markieren, bohren und die Dübel setzen.



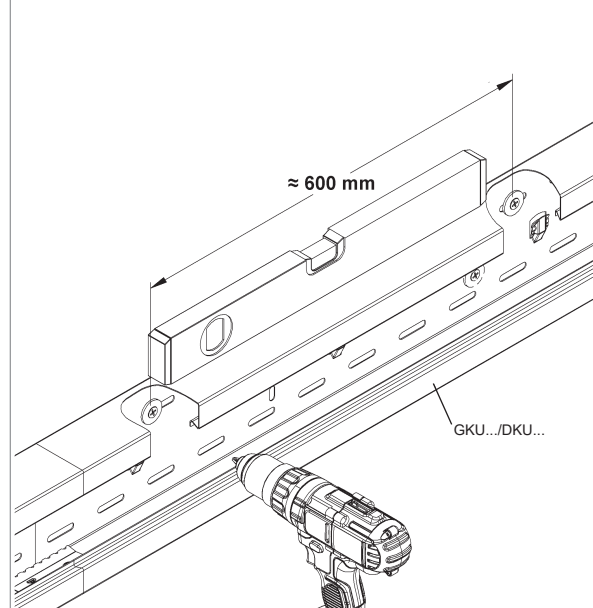
2. Befestigung des Gerätekanalunterteils GKU.../DKU... unter Beachtung der waagerechten Ausrichtung. Eine zweite Lochreihenbefestigung sollte nur in den senkrechten Langlöchern zur Fixierung dienen, um ein Abheben des unteren Gerätekanalschenkels zu vermeiden.



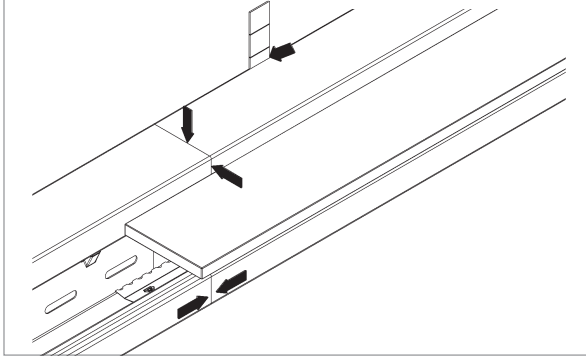
3. Die Erweiterung erfolgt durch ansetzen eines weiteren Kanals an der Stoßstelle sowie die dazugehörigen Stoßstellenverbinder GSTE.../GSTA... . Diese müssen mittig oben und unten an der Stoßstelle angesetzt und verrastet werden. Die elektrische und mechanische Verbindung erfolgt in einem Arbeitsgang.



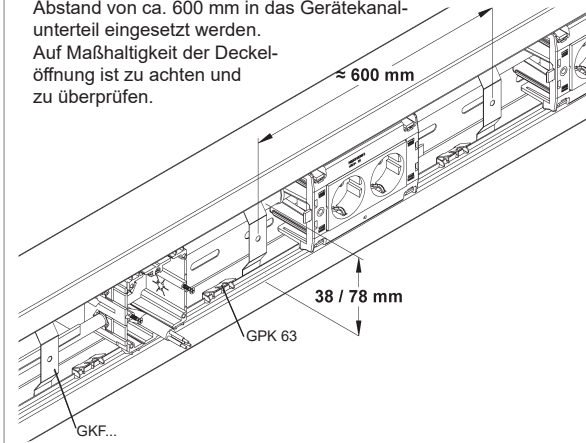
4. Befestigung des zweiten Gerätekanalunterteils wie bereits zuvor beschrieben im Abstand von ca. 600 mm. Zweite Lochreihenbefestigung nur bei Bedarf und wie zuvor beschrieben.



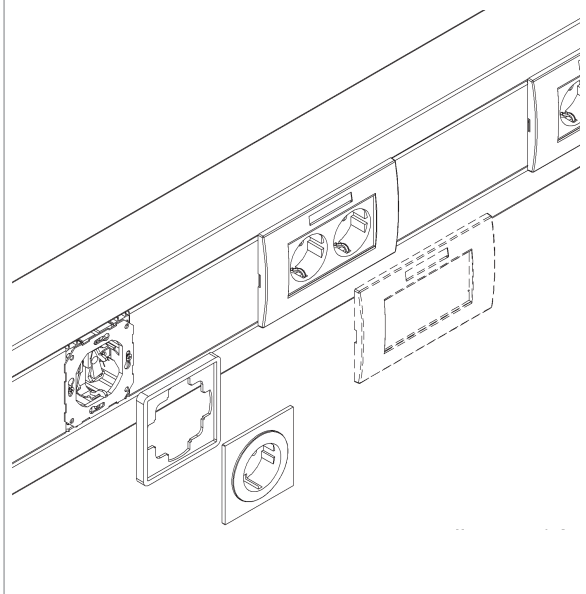
5. Prüfung der fluchtenden Kanalunterteile auf evtl. Unebenheiten, Rechtwinkligkeit und die Stoßstellenverbinder sowie die Stoßstelle auf einen sauberen Übergang. Unebenheiten sollten im Bereich der Befestigungspunkte hinterlegt werden, um Deformationen entgegenzuwirken und somit die Grundlage zu schaffen für weitere Arbeitsschritte.



7. Potentialausgleichsklemme GPK 63, lt. Montageanleitung GPK 63, in die Deckelkontur des Gerätekanalunterteils einsetzen. Jeder Deckelabschnitt muss, zur Sicherstellung des Potentialausgleichs, in diesen einbezogen werden. Der Potentialausgleich der Deckel erfolgt automatisch beim Einsetzen. Kabelhalteklammern GKF... einsetzen. Um einen festen Sitz des Deckels zu erzielen, müssen die Kabelhalteklammern GKF... im Abstand von ca. 600 mm in das Gerätekanalunterteil eingesetzt werden. Auf Maßhaltigkeit der Deckelöffnung ist zu achten und zu überprüfen.

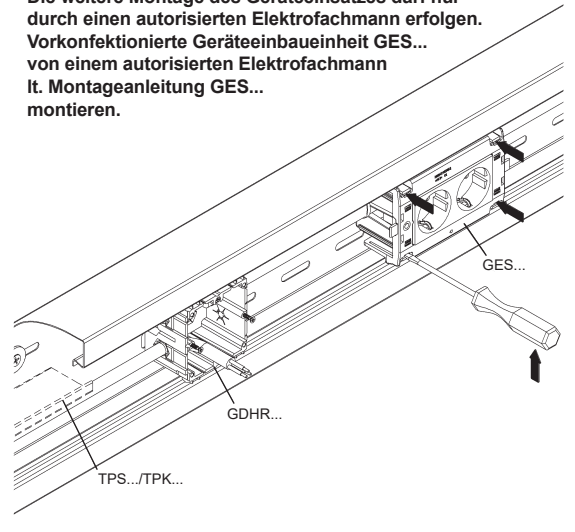


9. Rahmen und Abdeckungen aufrasten/verschrauben.



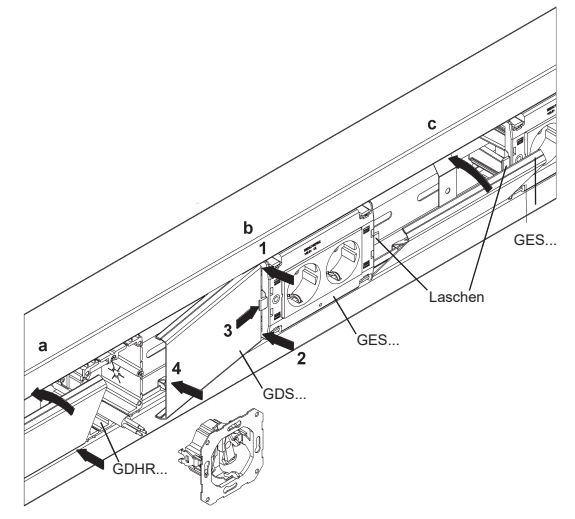
6. Gerätekanaldose GDHR... unter leichtem Druck in die Deckelöffnung einsetzen, ausrichten und mit den vormontierten Schrauben in den Kanal fixieren. Für die wirksame Zugentlastung der Kabel die dafür vorgesehenen Einführungsöffnungen in der Dose möglichst klein aufbrechen. Trennsteg TPS.../TPK... auf Maß schneiden und einsetzen. Anschlussleitungen in die Geräteeinbaudose GDHR... verlegen und absetzen. Einbau lt. Montageanleitung GDHR...

Die weitere Montage des Geräteeinsatzes darf nur durch einen autorisierten Elektrofachmann erfolgen. Vorkonfektionierte Geräteeinbaueinheit GES... von einem autorisierten Elektrofachmann lt. Montageanleitung GES... montieren.



8. Deckel GDS... auf Maß schneiden.

Nach Anwendungsfall: (a) an der unteren Deckelkontur des Gerätekanalunterteils ansetzen und mit einer Dreh-/Kippbewegung in der oberen Deckelkontur verrasten, anschließend den Deckel an die Geräteeinbaudose aufschieben. (b) obere Ecke der Deckelschnittkante an der Deckelkontur des Gerätekanaunterteils ansetzen (1), die untere Ecke einrasten (2) und den Deckel unter die Nase der vorkonfektionierte Geräteeinbaueinheit GES... schräg aufschieben (3) und komplett verrasten (4). (c) zwischen zwei Geräteeinbaueinheiten die Lasche an der Sollbruchstelle entfernen, Montage des Deckels siehe Punkt (a).



Verarbeitungstemperatur > +5° C

Das passende Montagevideo finden Sie unter:
www.niedax.de/infocenter/videos

