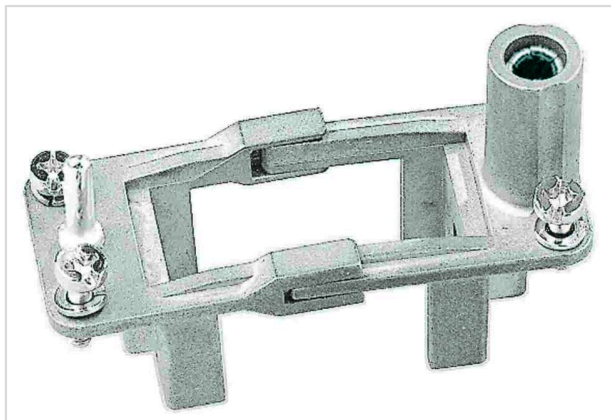


## Han 10A Halterahmen für 1 Modul



Das Bild dient lediglich illustrativen Zwecken. Bitte beachten Sie die Produktbeschreibung.

Artikelnummer	09 14 000 0304
Beschreibung	Han 10A Halterahmen für 1 Modul
HARTING eCatalogue	<a href="https://harting.com/09140000304">https://harting.com/09140000304</a>

### Bezeichnung

Kategorie	Zubehör
Zubehörtyp	Halterahmen
Zubehörbeschreibung	für 1 Modul im Gehäuse Han <sup>®</sup> 10 A

### Technische Kennwerte

Leiterquerschnitt	4 ... 10 mm <sup>2</sup> PE (Power) 1 ... 2,5 mm <sup>2</sup> PE (Signal)
-------------------	--

### Materialeigenschaften

Werkstoff Zubehör	Zink-Druckguss
RoHS	konform mit Ausnahme
RoHS-Ausnahmen	6c.: Kupferlegierung mit einem Massenanteil von bis zu 4 % Blei
ELV Status	konform mit Ausnahme
China RoHS	50
REACH Annex XVII Stoffe	nicht enthalten
REACH ANNEX XIV Stoffe	nicht enthalten
REACH SVHC Stoffe	ja
REACH SVHC Stoffe	Blei
ECHA SCIP Nummer	5dbb3851-b94e-4e88-97a1-571845975242
California Proposition 65 Stoffe	ja
California Proposition 65 Stoffe	Blei Nickel



**Pushing Performance**  
Since 1945

## Kaufmännische Daten

Packungsgröße	2
Nettogewicht	39,38 g
Ursprungsland	Deutschland
europäische Zolltarifnummer	85389099
GTIN	5713140018181
eCl@ss	27440210 Befestigungselement für Industriesteckverbinder
ETIM	EC002310
UNSPSC 24.0	39121466