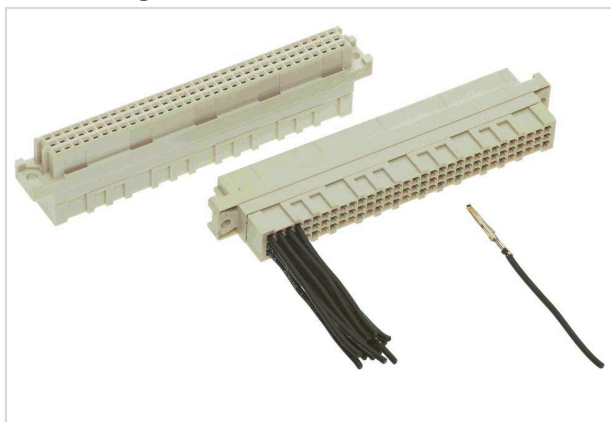


DIN-Signal C096FC-B



Das Bild dient lediglich illustrativen Zwecken. Bitte beachten Sie die Produktbeschreibung.

Artikelnummer	09 03 096 3214
Beschreibung	DIN-Signal C096FC-B
HARTING eCatalogue	https://harting.com/09030963214

Bezeichnung

Kategorie	Steckverbinder
Baureihe	DIN 41612
Bezeichnung	Bauform C
Komponente	Federleiste

Ausführung

Anschlussart	Crimpanschluss
Art der Verbindung	Leiterplatte zu Kabel
Kontaktanzahl	96
Kodierung	Kodierung mit Kontaktverlust
Leiterplattenbefestigung	mit Flansch
Hinweise	Crimpkontakte bitte separat bestellen.

Technische Kennwerte

Steckkontaktreihen	3
Raster, anschlussseitig	2,54 mm
Raster, steckseitig	2,54 mm
Bemessungsstrom	Bemessungsstrom gemessen bei 20 °C, Details siehe Deratingkurve
Luftstrecke	≥1,2 mm
Kriechstrecke	≥1,2 mm
Isolationswiderstand	>10 ¹² Ω
Durchgangswiderstand	≤20 mΩ
Grenztemperatur	-55 ... +125 °C

Technische Kennwerte

Steckkraft	≤90 N
Ziehkraft	≤60 N
Prüfspannung U _{eff}	1 kV (Kontakt-Kontakt) 1,55 kV (Kontakt-Masse)
Isolierstoffgruppe	IIIa (175 ≤ CTI < 400)
Hot plugging	nein

Materialeigenschaften

Werkstoff Einsatz	Thermoplastischer Formstoff, glasfaserverstärkt
Farbe Einsatz	RAL 7032 (kieselgrau)
Materialbrennbarkeitsklasse nach UL 94	V-0
RoHS	konform
ELV Status	konform
China RoHS	e
REACH Annex XVII Stoffe	nicht enthalten
REACH ANNEX XIV Stoffe	nicht enthalten
REACH SVHC Stoffe	nicht enthalten
California Proposition 65 Stoffe	nicht enthalten
Brandschutz in Schienenfahrzeugen	EN 45545-2 (2020-08)
Anforderungssatz mit Gefährdungsstufen	R26

Normen und Zulassungen

Normen	IEC 60603-2
UL / CSA	UL 1977 ECBT2.E102079 CSA-C22.2 No. 182.3 ECBT8.E102079
Bahnklassifizierung	F1/I2 gemäß NFF 16-101/102

Kaufmännische Daten

Packungsgröße	150
Nettogewicht	14,9 g
Ursprungsland	Deutschland
europäische Zolltarifnummer	85366990
GTIN	5713140004535
eCl@ss	27460201 Leiterplattensteckverbinder (Platinenanschluss)
ETIM	EC002637

Kaufmännische Daten

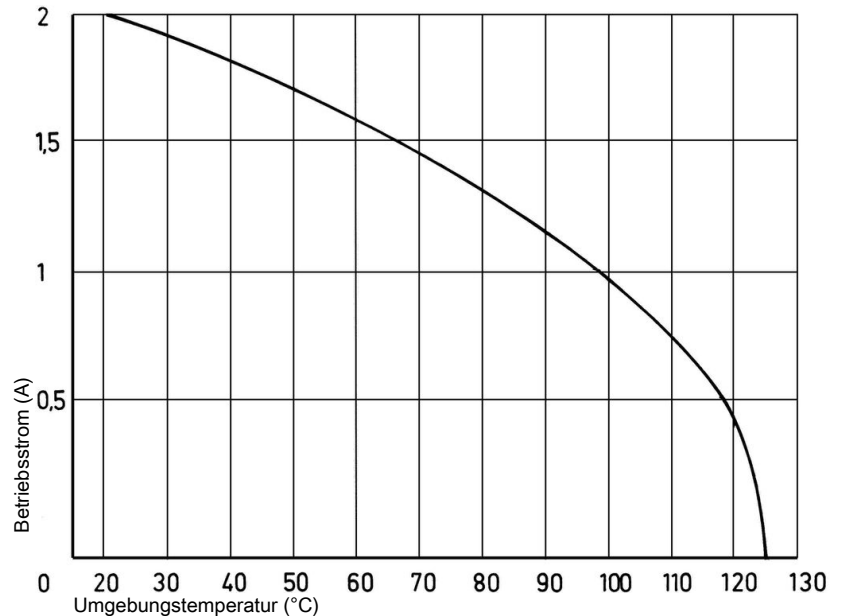
UNSPSC 24.0

39121415

Derating Diagramm

Die Strombelastbarkeit von Steckverbindern wird durch die thermische Belastbarkeit der Werkstoffe der Kontaktelemente einschließlich Anschlüsse und der Isolierteile begrenzt. Die Derating-Kurve gilt daher für Ströme, die dauernd, nicht intermittierend, durch jedes Kontaktelement der Steckverbindung gleichzeitig fließen dürfen, ohne dass die obere zulässige Grenztemperatur überschritten wird.

Mess- und Prüfverfahren nach IEC 60512-5-2



Kodierung mit Kontaktverlust

Zur Unverwechselbarkeit mehrerer Steckverbinder nebeneinander ist eine Kodierung erforderlich.

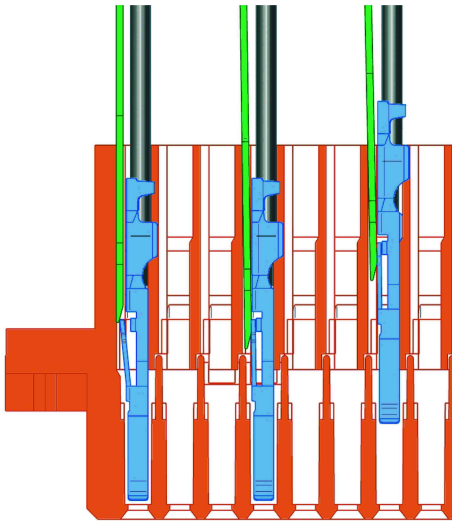
Eine Kodierung wird durch das Einsetzen eines Kodierteiles an die gewünschte Kontaktstelle – mit Kontaktfeder – in der Federleiste erreicht.

Das korrespondierende Messer muss mit dem Abdrehwerkzeug abgedreht werden. Es wird empfohlen die Anzahl der Kodierteile abhängig von der Anzahl der Kontakte je Steckverbinder anzupassen: 3 Kodierteile bei 64 Kontakten, 7 Kodierteile bei 160 Kontakten.

Kodierstift 09 02 000 9901

Abdrehwerkzeug für Messerkontakte 09 99 000 0133

Installation der Crimpkontakte



Montage der Crimpkontakte:

Nach dem Crimpen der Drahte auf die Kontakte mit Hilfe eines Crimpwerkzeugs oder eines Crimpautomaten sollten die Kontakte richtig ausgerichtet und in der erforderlichen Konfiguration in die Aussparungen des Isolierkorpers eingefuhrt werden. Sie rasten ein und werden fest in Position gehalten. Ein leichter Zug am Draht stellt die korrekte Zugfestigkeit des Kontakts sicher. Bei Verwendung von Litzen mit einer Starke unter $0,37 \text{ mm}^2$ ist ein Montagewerkzeug erforderlich.

Artikelnummer des Montagewerkzeugs: 09 99 000 0100

Demontage der Crimpkontakte:

Das Demontagewerkzeug wird in einen Schlitz an der Seite der jeweiligen Crimpkammer eingefuhrt. Diese Aktion druckt die Kontakthaltefeder zusammen, daher kann der Kontakt durch leichtes Ziehen am Draht problemlos herausgezogen werden. Das fuhrt zu keiner Beschadigung des Kontakts / Kabels, der bei Bedarf neu positioniert / nachgerustet werden kann. Die Zeichnung zeigt die Demontage (max. 5x).

Artikelnummer des Demontagewerkzeugs: 09 99 000 0101

Steckbedingungen



Um eine sichere Kontaktgabe zu gewährleisten und ein Beschädigen der Steckverbinder zu verhindern, sind nachfolgende Einbauhinweise zu beachten.

Diese Steckbedingungen entsprechen IEC 60603-2.

Die Steckverbinder sollen nur spannungslos betätigt werden.