

DIN-Power F48MW-C1-1



Das Bild dient lediglich illustrativen Zwecken. Bitte beachten Sie die Produktbeschreibung.

Artikelnummer	09 06 048 2906
Beschreibung	DIN-Power F48MW-C1-1
HARTING eCatalogue	https://harting.com/09060482906

Bezeichnung

Kategorie	Steckverbinder
Baureihe	DIN 41612
Bezeichnung	Bauform F
Komponente	Messerleiste

Ausführung

Anschlussart	Crimpanschluss
Art der Verbindung	Leiterplatte zu Kabel
Kontaktanzahl	48
Kontaktbestückung	Reihen z, d und b, Positionen 2, 4, ... , 30, 32
Kodierung	Loch-Kodierung
	Kragen-Kodierung
	Kodierung mit Kontaktverlust
Leiterplattenbefestigung	mit Flansch
Hinweise	Crimpkontakte bitte separat bestellen.

Technische Kennwerte

Steckkontaktreihen	3
Raster, anschlussseitig	5,08 mm
	5,08 mm
Raster, steckseitig	3,81 mm
	5,08 mm
Bemessungsstrom	Bemessungsstrom gemessen bei 20 °C, Details siehe Deratingkurve
Luftstrecke	≥1,6 mm

Technische Kennwerte

Kriechstrecke	≥3 mm
Isolationswiderstand	>10 ¹² Ω
Durchgangswiderstand	≤15 mΩ
Grenztemperatur	-55 ... +125 °C
Steckkraft	≤75 N
Ziehkraft	≤75 N
Prüfspannung U _{eff}	1,55 kV (Kontakt-Kontakt) 2,5 kV (Kontakt-Masse)
Isolierstoffgruppe	IIIa (175 ≤ CTI < 400)
Hot plugging	nein

Materialeigenschaften

Werkstoff Einsatz	Thermoplastischer Formstoff, glasfaserverstärkt
Farbe Einsatz	RAL 7032 (kieselgrau)
Materialbrennbarkeitsklasse nach UL 94	V-0
RoHS	konform
ELV Status	konform
China RoHS	e
REACH Annex XVII Stoffe	nicht enthalten
REACH ANNEX XIV Stoffe	nicht enthalten
REACH SVHC Stoffe	nicht enthalten
California Proposition 65 Stoffe	ja
California Proposition 65 Stoffe	Blei Nickel

Normen und Zulassungen

Normen	IEC 60603-2 (normergänzend)
UL / CSA	UL 1977 ECBT2.E102079 CSA-C22.2 No. 182.3 ECBT8.E102079
Bahnklassifizierung	F1/I2 gemäß NFF 16-101/102

Kaufmännische Daten

Packungsgröße	10
Nettogewicht	35,72 g
Ursprungsland	Rumänien



Pushing Performance
Since 1945

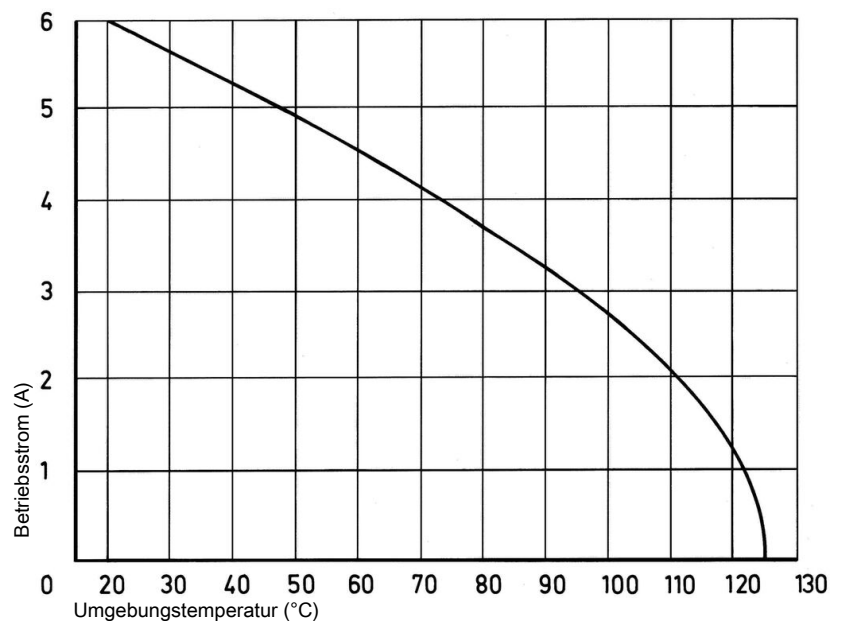
Kaufmännische Daten

europäische Zolltarifnummer	85366990
GTIN	5713140011373
eCl@ss	27460201 Leiterplattensteckverbinder (Platinenanschluss)
ETIM	EC002637
UNSPSC 24.0	39121415

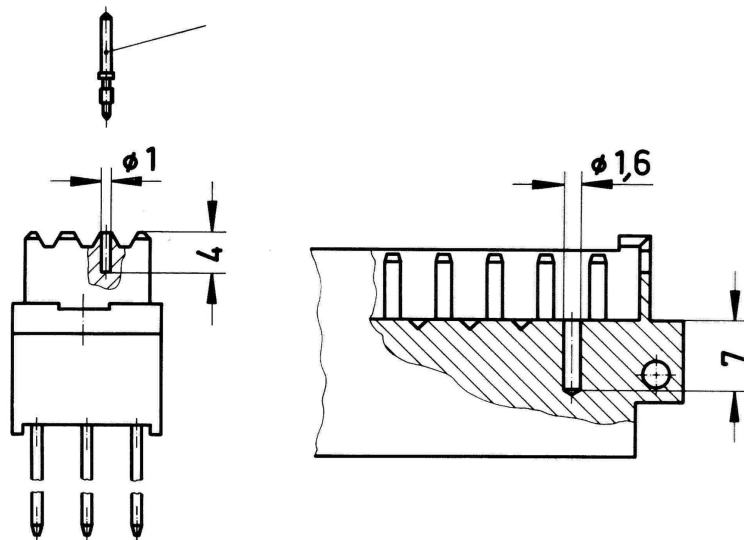
Derating Diagramm

Die Strombelastbarkeit von Steckverbindern wird durch die thermische Belastbarkeit der Werkstoffe der Kontaktelemente einschließlich Anschlüsse und der Isolierteile begrenzt. Die Derating-Kurve gilt daher für Ströme, die dauernd, nicht intermittierend, durch jedes Kontaktelement der Steckverbindung gleichzeitig fließen dürfen, ohne dass die obere zulässige Grenztemperatur überschritten wird.

Mess- und Prüfverfahren nach IEC 60512-5-2

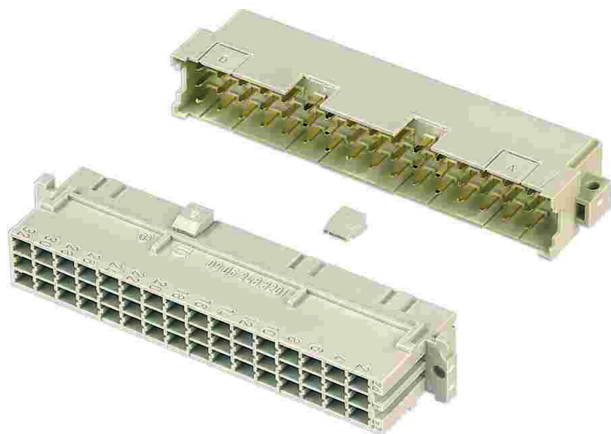


Loch-Kodierung (ohne Kontaktverlust)



Zur Unverwechselbarkeit mehrerer Steckverbinder nebeneinander ist eine Kodierung erforderlich. Messerleiste an vorzentrierter Stelle nach Skizze aufbohren. In Federleiste Kodierstift 09 06 000 9950 mit Setzwerkzeug 09 99 000 0103 in vorhandene Bohrung einsetzen.

Kragen-Kodierung (ohne Kontaktverlust)



Zur Unverwechselbarkeit mehrerer Steckverbinder nebeneinander ist eine Kodierung erforderlich. Den Kodierstift 09 06 001 9919 in der Federleiste nach Skizze einstecken. Die korrespondierende Ausnehmung am Messerleistenkragen ausbrechen. Die Steckverbinder mit Kodierung lassen sich im Einschubrahmen im Raster $\geq 20,32$ mm montieren.

Kodierung mit Kontaktverlust

Zur Unverwechselbarkeit mehrerer Steckverbinder nebeneinander ist eine Kodierung erforderlich.

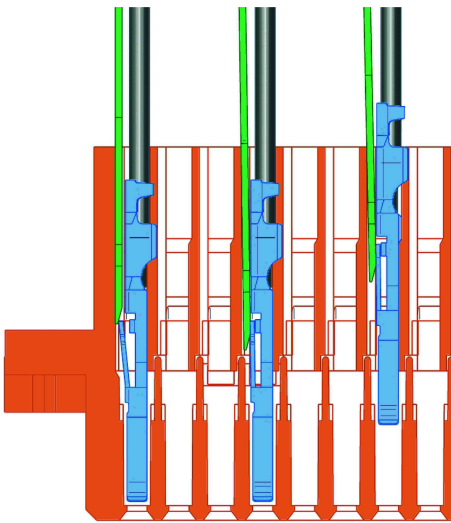
Eine Kodierung wird durch das Einsetzen eines Kodierteiles an die gewünschte Kontaktstelle – mit Kontaktfeder – in der Federleiste erreicht.

Das korrespondierende Messer muss mit dem Abdrehwerkzeug abgedreht werden. Es wird empfohlen mindestens 3 Kodierteile zu verwenden.

Kodierstift 09 04 000 9908

Abdrehwerkzeug für Messerkontakte 09 99 000 0038

Installation der Crimpkontakte



Montage der Crimpkontakte:

Nach dem Crimpen der Drähte auf die Kontakte mit Hilfe eines Crimpwerkzeugs oder eines Crimpautomaten sollten die Kontakte richtig ausgerichtet und in der erforderlichen Konfiguration in die Aussparungen des Isolierkörpers eingeführt werden. Sie rasten ein und werden fest in Position gehalten. Ein leichter Zug am Draht stellt die korrekte Zugfestigkeit des Kontakts sicher. Bei Verwendung von Litzen mit einer Stärke unter $0,37 \text{ mm}^2$ ist ein Montagewerkzeug erforderlich.

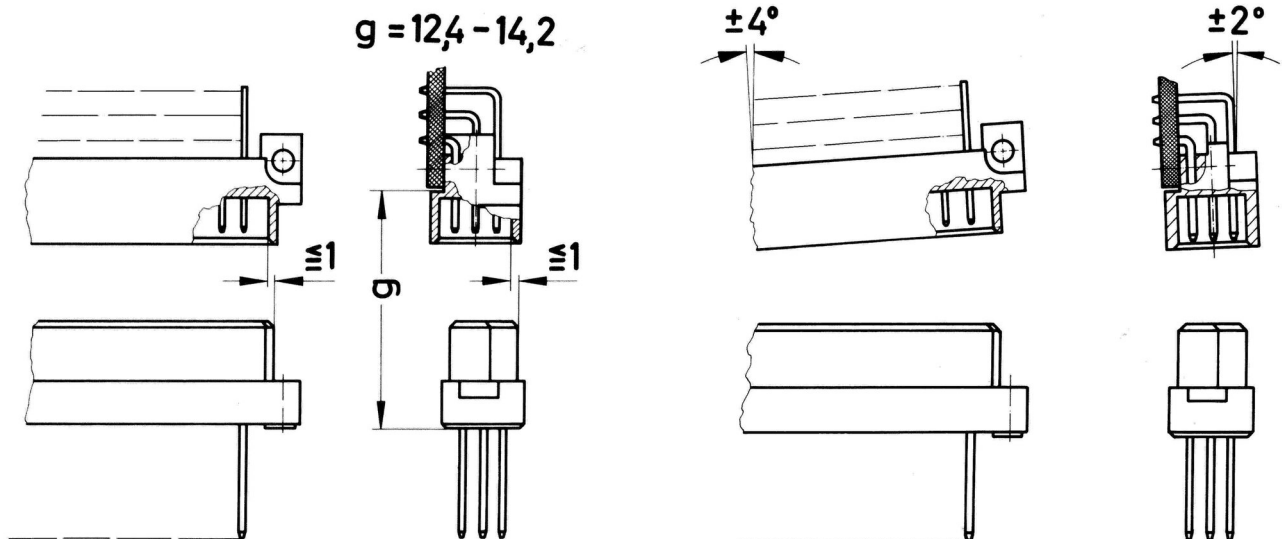
Artikelnummer des Montagewerkzeugs: 09 99 000 0088

Demontage der Crimpkontakte:

Das Demotagewerkzeug wird in einen Schlitz an der Seite der jeweiligen Crimpkammer eingeführt. Diese Aktion drückt die Kontakthaltefeder zusammen, daher kann der Kontakt durch leichtes Ziehen am Draht problemlos herausgezogen werden. Das führt zu keiner Beschädigung des Kontakts / Kabels, der bei Bedarf neu positioniert / nachgerüstet werden kann. Die Zeichnung zeigt die Demontage (max. 5x).

Artikelnummer des Demotagewerkzeugs: 09 99 000 0087

Steckbedingungen



Um eine sichere Kontaktgabe zu gewährleisten und ein Beschädigen der Steckverbinder zu verhindern, sind nachfolgende Einbauhinweise zu beachten.

Diese Steckbedingungen entsprechen IEC 60603-2.

Die Steckverbinder sollen nur spannungslos betätigt werden.