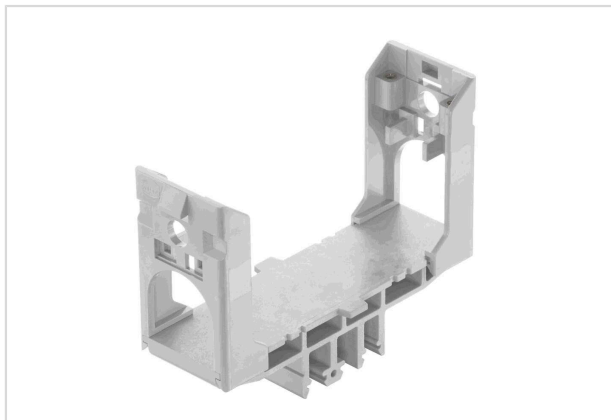


Han-Snap Standard Rail Fixing



Das Bild dient lediglich illustrativen Zwecken. Bitte beachten Sie die Produktbeschreibung.

Artikelnummer	09 33 000 9989
Beschreibung	Han-Snap Standard Rail Fixing
HARTING eCatalogue	https://harting.com/09330009989

Bezeichnung

Kategorie	Zubehör
Baureihe	Han-Snap®
Zubehörtyp	Kontakteinsatz-Halterung
Zubehörbeschreibung	mit Trägerelement Typ 6/24

Ausführung

Lieferumfang	2 Kontakteinsatz-Halterungen 1 Trägerelement
--------------	---

Technische Kennwerte

Anzugsdrehmoment	0,8 Nm
Grenztemperatur	-40 ... +125 °C
Haltekraft	≥450 N Tragschiene

Materialeigenschaften

Werkstoff Zubehör	Polycarbonat (PC)
Farbe Zubehör	RAL 7032 (kieselgrau)
Materialbrennbarkeitsklasse nach UL 94	V-0
RoHS	konform mit Ausnahme
RoHS-Ausnahmen	6c.: Kupferlegierung mit einem Massenanteil von bis zu 4 % Blei
ELV Status	konform mit Ausnahme
China RoHS	50
REACH Annex XVII Stoffe	nicht enthalten



Pushing Performance
Since 1945

Materialeigenschaften

REACH ANNEX XIV Stoffe	nicht enthalten
REACH SVHC Stoffe	ja
REACH SVHC Stoffe	Potassium 1,1,2,2,3,3,4,4,4-nonafluorobutane-1-sulphonate Blei
ECHA SCIP Nummer	b51e5b97-eeb5-438b-8538-f1771d43c17d
California Proposition 65 Stoffe	ja
California Proposition 65 Stoffe	Blei
Brandschutz in Schienenfahrzeugen	EN 45545-2 (2020-08)
Anforderungssatz mit Gefährdungsstufen	R22 (HL 1-3) R23 (HL 1-3)

Normen und Zulassungen

Normen	IEC 60068-2-6 Schwingen (sinusförmig) IEC 60068-2-27 Schocken
--------	--

Kaufmännische Daten

Packungsgröße	10
Nettogewicht	50 g
Ursprungsland	Deutschland
europäische Zolltarifnummer	85389099
GTIN	5713140050662
eCl@ss	27440210 Befestigungselement für Industriesteckverbinder
ETIM	EC002310
UNSPSC 24.0	39121466