

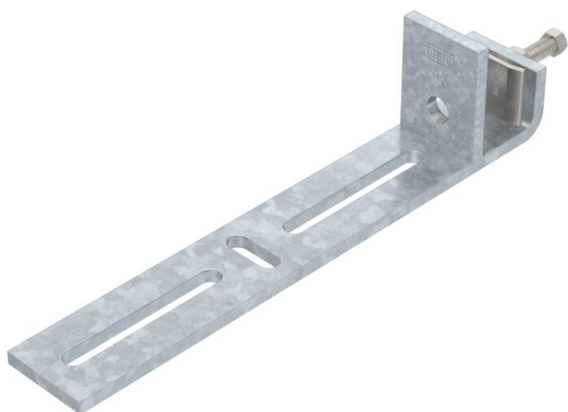
Technisches Datenblatt

Befestigungsklemmstück senkrecht FT

Artikelnummer: 6003904



Befestigungsklemmstück zur Montage von leichten Bauteilen an senkrechten Stahlträgern. Geeignet z. B. für Gitterrinnen und Kabelrinnen bis 300 mm Breite oder Schellen. Der Verlauf des am Befestigungsklemmstück angebrachten Kabeltragsystems ist senkrecht.



St Stahl

FT tauchfeuerverzinkt

Stammdaten

Artikelnummer	6003904
Typ	BFK S 200 FT
Bezeichnung 1	Befestigungsklemmstück
Bezeichnung 2	für senkrechte Anwendung
Lieferbar ab	01.03.2026
Hersteller	OBO
Dimension	254x58x40
Farbe	zink
Werkstoff	Stahl
Oberfläche	tauchfeuerverzinkt
Oberflächennorm	DIN EN ISO 1461
Kleinste VK-Einheit	10
Mengeneinheit	Stück
Gewicht	60,03 kg
Gewichtseinheit	kg/100 St.

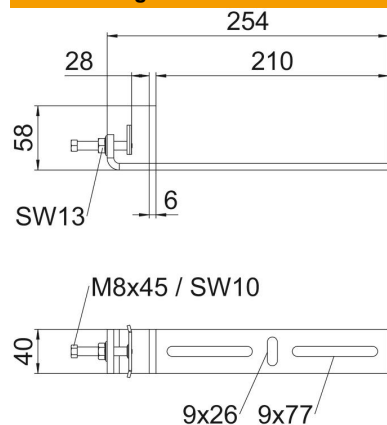
Technisches Datenblatt

Befestigungsklemmstück senkrecht FT

Artikelnummer: 6003904



Abmessungen



Länge	248 mm
Breite	210 mm
Höhe	58 mm

Technische Daten

Materialstärke	6 mm
Rostfreier Stahl, gebeizt	nein
Temperatureinsatzbereich max.	120 °C
Temperatureinsatzbereich min.	-20 °C