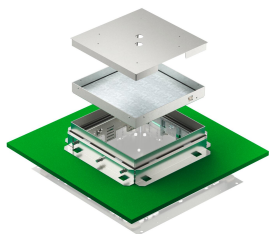


# Technisches Datenblatt

Nivellierbare, entkoppelbare Kassette für Revisionsöffnung, Edelstahl

Artikelnummer: 7409621



Nivellierbare und entkoppelbare quadratische Kassette für den fußbodenbündigen und fugenlosen Geräteeinbau in Unterflur-Anschlussdosen UZD 350-3 (Mindesteinbautiefe 151 mm)/UGD55 350-3 (Mindesteinbautiefe 136 mm). Für alle Zementestriche geeignet. Kassettenrahmen mit integriertem Schalkörper und Nivellierfunktion. Der Kassettenrahmen wird über 4 Länglöcher auf die Oberkante des Fußbodenbelags nivelliert. Für trocken, feucht oder nass gepflegte Fußböden geeignet. Die Kassette wird durch Befestigungswinkel im Montagedeckel während der Estrich-/Terrazzoarbeiten fixiert und ist im eingebauten Zustand in alle Richtungen entkoppelt. Der Kassettenrahmen besteht aus Edelstahl mit einer 25 mm tiefen Bodenbelagsaussparung im Deckel. Nur für glatte Bodenbeläge geeignet.

Nivellierbare Kassette mit Blinddeckel. Im Lieferumfang enthalten sind ein Estrichschutzdeckel aus Aluminium (überschleifbar), ein passender Montagedeckel zur Fixierung des Kassetten-Schalkörpers und eine ISO-Schürze zur Entkopplung von der Unterflur-Anschlussdose.



A2 Edelstahl, rostfrei

## Stammdaten

Artikelnummer	7409621
Typ	TRKN 9 VS 350
Bezeichnung 1	Kassette für fugenlose Böden
Bezeichnung 2	eckig, blind
Hersteller	OBO
Dimension	243x243x83
Werkstoff	Edelstahl, rostfrei 1.4301
Kleinste VK-Einheit	1
Mengeneinheit	Stück
Gewicht	945,1 kg
Gewichtseinheit	kg/100 St.
CO2 Fußabdruck (GWP) Cradle-to-Gate	49,4163 kg CO2e / 1 Stück

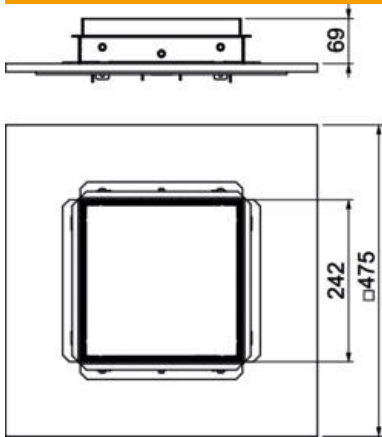
# Technisches Datenblatt

Nivellierbare, entkoppelbare Kassette für Revisionsöffnung, Edelstahl

Artikelnummer: 7409621



## Abmessungen



Länge	243 mm
Breite	243 mm
Höhe	81 mm
Maß h	81 mm

## Technische Daten

Anzahl der einbaubaren Geräte	0
Anzahl der Leitungsauslässe	0
Ausführung	quadratisch
Ausführung Leitungsauslass	Kein Leitungsauslass
Bodenpflege	nass
Entkoppelbar	ja
Estrichhöhe max.	110 mm
Estrichhöhe min.	69 mm
Fußbodenhöhe max.	442 mm
Fußbodenhöhe min.	136 mm
Geeignet für Doppelbodeneinbau	nein
Geeignet für Hohlbodeneinbau	nein
Geeignet für	Unterflurdosenaufbau
Geeignet für Unterflurdose	350
Geräteträger zur Aufnahme von Gerätebechern	nein
Nenngröße für Geräteeinbaueinheiten	9
Nivellierbereich max.	110 mm
Nivellierbereich min.	69 mm
Norm	EN 50085-2-2
Schutzart (IP) im genutzten Zustand	IP00
Schutzart (IP) im ungenutzten Zustand	IP55
Schutzgrad IK-Code	IK10
Schwerlastausführung	nein
Typ des Einbausystems	UT4
Vertikale Last, große Fläche	bis 5.000 N
Vertikale Last, kleine Fläche	bis 3.000 N
Zulassungen	VDE
Bodenbelagdicke	25 mm