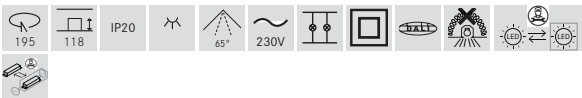
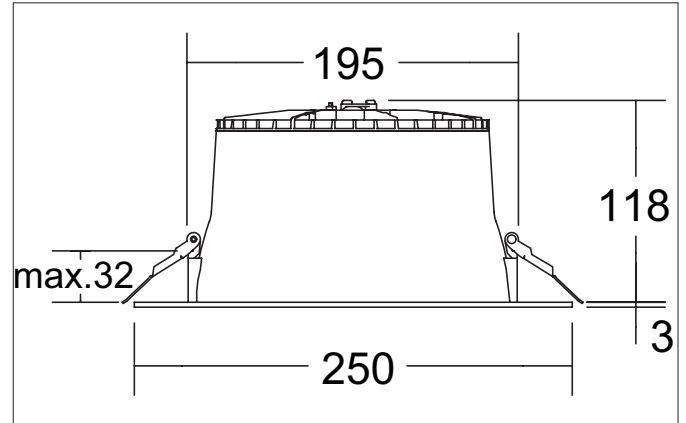




**LOOP®DL MIDI LED-Einbaudownlight, DALI dimmbar, mit Anschlussbox, Reflektor silber, hochglänzend, UGR<19**  
 Artikel-Nr. 12731183DA



**Ausschreibungstext**

Rundes LED-Einbaudownlight, DALI dimmbar, mit Anschlussbox, Reflektor silber, hochglänzend, UGR<19, werkzeugloser Deckeneinbau mittels Einbaufedern. Deckenausschnitt Ø 195 mm, Einbautiefe 118 mm, Außendurchmesser 250 mm, Gewicht 0,868 kg, Reflektor silber mit rotations-symmetrisch tief-breit-strahlender Lichtstärkeverteilung. Abdeckung Kunststoff strukturiert Bemessungslichtstrom 2.400 lm, UGR < 19, Bemessungsleistung 1 x 19 W, Lichtfarbe warmweiß bis neutralweiß, ähnlichste Farbtemperatur (CCT) 3.000 - 4.000 K, allgemeiner Farbwiedergabeindex CRI 82, Lebensdauer L70/B50 bei 25 °C: 50.000 h, Gehäusewerkstoff: Recyceltes Polycarbonat, Farbe: schwarz struktur, zulässige Umgebungstemperatur (ta): -20 °C bis +40 °C, Schutzklasse (EN 61140): II, Schutzart (DIN EN 60529): IP20. Mit elektronischem Betriebsgerät, DALI-2 dimmbar mit integrierter Zugenlastung.



**LOOP®DL MIDI LED-Einbaudownlight, DALI dimmbar, mit Anschlussbox, Reflektor silber, hochglänzend, UGR<19**  
 Artikel-Nr. 12731183DA

**Produktvorteile**

- Rundes Einbaudownlight aus Kunststoff ABS XL700 aus 93 % Post-Consumer-Recycle-Material inklusive 10 % Ocean Bound-Material mit Abdeckung Kunststoff strukturiert.
- Reflektor hochglanz silber (Auslieferung mit nachhaltiger Schutzfolie zur Vermeidung von Fingerprints).
- Einfache und werkzeuglose Montage.
- 3 CCT: 3.000 K / 3.500 K / 4.000 K umschaltbar über Dip-Schalter auf der Leuchte.
- CRI > 82, UGR < 19.
- Geringe Einbautiefe von 118 mm, Durchmesser von 250 mm, Deckenausschnitt 195 mm.
- Deckenstärke maximal 32 mm.
- Lieferung inklusive dimmbarem Betriebsgerät und 5-poliger Anschlussbox mit Zugentlastung.
- DALI dimmbar (DALI-2). Als Variante auch in schaltbar erhältlich.

| Artikeldaten              |   |
|---------------------------|---|
| Artikel-Nr.               | 12731183DA  |
| GTIN                      | 4255752510741   |
| Serienname                | LOOP®DL MIDI  |
| Kurzbeschreibung          | LED-Einbaudownlight, DALI dimmbar, mit Anschlussbox, Reflektor silber, hochglänzend, UGR<19 |
| Material                  | Recyceltes Polycarbonat   |
| Farbe                     | schwarz struktur  |
| Ausführung der Oberfläche | struktur  |
| Form                      | rund  |
| Außendurchmesser          | 250 mm  |
| Einbaudurchmesser min.    | 190 mm  |
| Einbaudurchmesser max.    | 195 mm  |
| Einbautiefe               | 118 mm  |
| Aufbauhöhe                | 3 mm  |
| Lieferumfang              | inkl. Konverter zum Anschluss an 230 V-Netzspannung, DALI-2 dimmbar und Anschlussbox        |
| Nettogewicht              | 0,868 kg  |
| D-Kennzeichen             | Nein  |
| Konformität               | CE, UKCA  |

| Lichttechnik               |                             |
|----------------------------|-----------------------------|
| Farbtemperatur             | 3.000 K / 3.500 K / 4.000 K |
| Lichtfarbe                 | weiß                        |
| Farbtemperatur 1           | 3.000 K                     |
| Farbtemperatur 2           | 3.500 K                     |
| Farbtemperatur 3           | 4.000 K                     |
| Lichtaustritt              | direkt                      |
| Lichtstrom                 | 2.400 lm                    |
| Systemeffizienz            | 126 lm/W                    |
| Farbwiedergabe             | CRI 82                      |
| Reflektor                  | hochglänzend                |
| Reflektorfarbe             | silber                      |
| Abstrahlwinkel             | 65°                         |
| Blendungsbewertung         | UGR < 19                    |
| Lichtverteilung            | symmetrisch                 |
| Farbtemperatur einstellbar | Stufen                      |



**LOOP®DL MIDI LED-Einbaudownlight, DALI dimmbar, mit Anschlussbox, Reflektor silber, hochglänzend, UGR<19**  
 Artikel-Nr. 12731183DA

| Betriebstechnik Leuchte       |   |
|-------------------------------|---|
| Systemleistung                | 19 W  |
| Spannungsart                  | AC  |
| AC Nennspannung max.          | 230 V   |
| Frequenz max.                 | 50 Hz   |
| Leuchtmittel                  | LED nicht austauschbar  |
| Ausführung                    | ohne Fassung  |
| Schutzklasse                  | II  |
| Schutzart raumseitig          | IP20  |
| Umgebungstemperatur           | -20°C bis +40°C   |
| Dimmbar                       | Ja  |
| Ansteuerung                   | DALI-2  |
| Leuchtmittelwechsel möglich   | Die Lichtquelle dieser Leuchte darf nur vom Hersteller oder einem von ihm beauftragten Servicetechniker oder einer vergleichbar qualifizierten Person ersetzt werden. |
| Lebensdauer L70/B50 bei 25 °C | 50.000 h  |
| Energieeffizienzklasse        | nicht erforderlich  |

| Montagetechnik                     |                                       |
|------------------------------------|---------------------------------------|
| Montageart                         | Einbaumontage                         |
| Montageort                         | Deckenmontage                         |
| Verstellbarkeit                    | nicht verstellbar                     |
| Max. Deckenstärke                  | 32 mm                                 |
| Weitere Hinweise                   | keine Abdeckung mit Wärmedämmmaterial |
| Werkstoff der Abdeckung            | Kunststoff strukturiert               |
| Geeignet für Durchgangsverdrahtung | Ja                                    |

| Logistische Daten                  |   |
|------------------------------------|---|
| Bruttogewicht                      | 1,021 kg  |
| Länge Verpackung                   | 255 mm  |
| Breite Verpackung                  | 255 mm  |
| Höhe Verpackung                    | 125 mm  |
| Entsorgung am Ende der Lebensdauer | Das Produkt darf nicht mit dem Hausmüll entsorgt werden. Sie sind verpflichtet, solche Elektro-Altgeräte separat zu entsorgen. Informieren Sie sich bitte bei Ihrer Kommune über die Möglichkeiten der geregelten Entsorgung. Mit der getrennten Entsorgung führen Sie die Altgeräte dem Recycling oder anderen Formen der Wiederverwertung zu. Sie helfen damit zu vermeiden, dass u. U. belastende Stoffe in die Umwelt gelangen. |