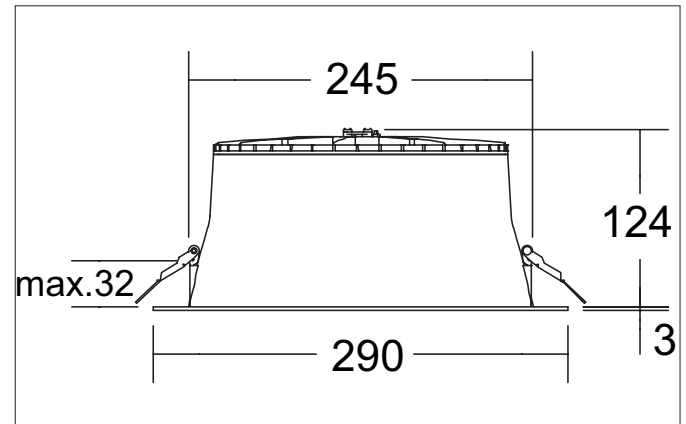



LOOP®DL MAXI LED-Einbaudownlight, schaltbar, mit Anschlussbox, Reflektor silber, hochglänzend, UGR<19

Artikel-Nr. 12732173


Ausschreibungstext

Rundes LED-Einbaudownlight, schaltbar, mit Anschlussbox, Reflektor silber, hochglänzend, UGR<19, werkzeugloser Deckeneinbau mittels Einbaufedern. Deckenausschnitt Ø 245 mm, Einbautiefe 124 mm, Außendurchmesser 290 mm, Gewicht 1,232 kg, Reflektor silber mit rotationssymmetrisch tief-breit-strahlender Lichtstärkeverteilung. Abdeckung PC (Polycarbonat) opal Bemessungslichtstrom 3.340 lm, UGR < 19, Bemessungsleistung 1 x 26 W, Lichtfarbe warmweiß bis neutralweiß, ähnlichste Farbtemperatur (CCT) 3.000 - 4.000 K, allgemeiner Farbwiedergabeindex CRI 82, Lebensdauer L70/B50 bei 25 °C: 50.000 h, Gehäusewerkstoff: Recyceltes Polycarbonat, Farbe: weiß struktur, zulässige Umgebungstemperatur (ta): -20 °C bis +40 °C, Schutzklasse (EN 61140): II, Schutzart (DIN EN 60529): IP20. Mit elektronischem Betriebsgerät, schaltbar mit integrierter Zugentlastung.

Produktvorteile

- Rundes Einbaudownlight aus Kunststoff ABS XL700 aus 93 % Post-Consumer-Recycle-Material inklusive 10 % Ocean Bound-Material mit Abdeckung Kunststoff strukturiert.
- Reflektor hochglanz silber (Auslieferung mit nachhaltiger Schutzfolie zur Vermeidung von Fingerprints).
- Einfache und werkzeuglose Montage.
- 3 CCT: 3.000 K / 3.500 K / 4.000 K umschaltbar über Dip-Schalter auf der Leuchte.
- CRI > 82, UGR < 19.
- Geringe Einbautiefe von 124 mm, Durchmesser von 290 mm, Deckenausschnitt 245 mm.
- Deckenstärke maximal 32 mm.
- Lieferung inklusive schaltbarem Betriebsgerät und 3-poliger Anschlussbox mit Zugentlastung.
- Schaltbar. Als Variante auch in DALI dimmbar erhältlich.



LOOP®DL MAXI LED-Einbaudownlight, schaltbar, mit Anschlussbox, Reflektor silber, hochglänzend, UGR<19

Artikel-Nr. 12732173

Artikeldaten	
Artikel-Nr.	12732173
GTIN	4255752510796
Serienname	LOOP®DL MAXI
Kurzbeschreibung	LED-Einbaudownlight, schaltbar, mit Anschlussbox, Reflektor silber, hochglänzend, UGR<19
Material	Recyceltes Polycarbonat
Farbe	weiß struktur
Ausführung der Oberfläche	struktur
Form	rund
Außendurchmesser	290 mm
Einbaudurchmesser min.	240 mm
Einbaudurchmesser max.	245 mm
Einbautiefe	124 mm
Aufbauhöhe	3 mm
Lieferumfang	inkl. Konverter zum Anschluss an 230 V-Netzspannung, schaltbar und Anschlussbox
Nettogewicht	1,232 kg
D-Kennzeichen	Nein
Konformität	CE, UKCA

Lichttechnik	
Farbtemperatur	3.000 K / 3.500 K / 4.000 K
Lichtfarbe	weiß
Farbtemperatur 1	3.000 K
Farbtemperatur 2	3.500 K
Farbtemperatur 3	4.000 K
Lichtaustritt	direkt
Lichtstrom	3.340 lm
Systemeffizienz	128 lm/W
Farbwiedergabe	CRI 82
Reflektor	hochglänzend
Reflektorfarbe	silber
Abstrahlwinkel	66°
Blendungsbewertung	UGR < 19
Lichtverteilung	symmetrisch
Farbtemperatur einstellbar	Stufen

Betriebstechnik Leuchte	
Systemleistung	26 W
Spannungsart	AC
AC Nennspannung max.	230 V
Frequenz max.	50 Hz
Leuchtmittel	LED nicht austauschbar
Ausführung	ohne Fassung
Schutzklasse	II
Schutzart raumseitig	IP20
Umgebungstemperatur	-20°C bis +40°C
Dimmbar	Nein
Ansteuerung	schaltbar
Leuchtmittelwechsel möglich	Die Lichtquelle dieser Leuchte darf nur vom Hersteller oder einem von ihm beauftragten Servicetechniker oder einer vergleichbar qualifizierten Person ersetzt werden.
Lebensdauer L70/B50 bei 25 °C	50.000 h
Energieeffizienzklasse	nicht erforderlich



LOOP®DL MAXI LED-Einbaudownlight, schaltbar, mit Anschlussbox, Reflektor silber, hochglänzend, UGR<19

Artikel-Nr. 12732173

Montagetechnik	
Montageart	Einbaumontage
Montageort	Deckenmontage
Verstellbarkeit	nicht verstellbar
Max. Deckenstärke	32 mm
Weitere Hinweise	keine Abdeckung mit Wärmedämmmaterial
Werkstoff der Abdeckung	PC (Polycarbonat) opal
Geeignet für Durchgangsverdrahtung	Ja

Logistische Daten	
Bruttogewicht	1,423 kg
Länge Verpackung	295 mm
Breite Verpackung	295 mm
Höhe Verpackung	135 mm
Entsorgung am Ende der Lebensdauer	Das Produkt darf nicht mit dem Hausmüll entsorgt werden. Sie sind verpflichtet, solche Elektro-Altgeräte separat zu entsorgen. Informieren Sie sich bitte bei Ihrer Kommune über die Möglichkeiten der geregelten Entsorgung. Mit der getrennten Entsorgung führen Sie die Altgeräte dem Recycling oder anderen Formen der Wiederverwertung zu. Sie helfen damit zu vermeiden, dass u. U. belastende Stoffe in die Umwelt gelangen.