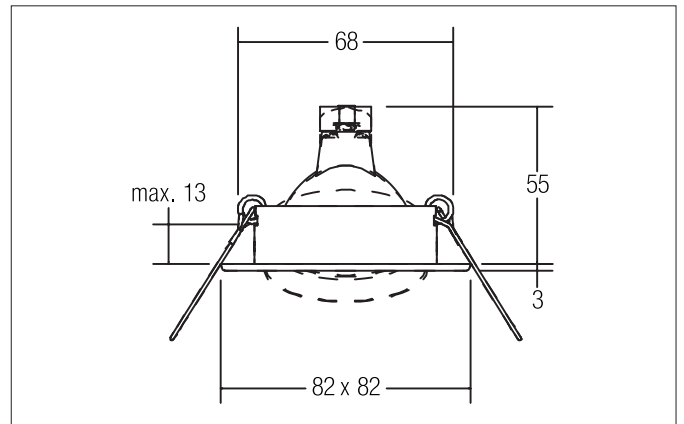




## CORBET-S Einbaustrahler, MR16

Artikel-Nr. 2296.15



### Ausschreibungstext

Einbaustrahler, MR16, nickel matt, quadratisch. Ausgeführt in kompakter Bauform für werkzeuglose Schnellmontage zum Deckeneinbau. Ausführung: GX5,3, Montageart: Einbaumontage, Montageort: Deckenmontage, Material: Stahl, Schutzart raumseitig: nach DIN EN 60529: IP20, Schutzklasse: (EN 61140) III, Spannung: 12 V, Leistung: 13 W, Anzahl der Leuchtmittel / Fassungen: 1 Stück, Lichtfarbe: weiß, Verstellbarkeit: schwenkbar, ohne Betriebsgerät, Dimmbar: Abhängig vom Betriebsgerät, Art der Dimmung: Abhängig vom Betriebsgerät.

### Produktvorteile

- Einbaustrahler in quadratischer Bauform aus Stahl für LED-Retrofit-Lampen mit Sockel GX5,3.
- Deckenausschnitt 68 mm, Länge 82 mm, Breite 82 mm, Einbautiefe 55 mm, IP20.
- Schwenkbereich 25°.
- Ausführung: mit Sprengring.
- Klassische, formal zurückgenommene Formgebung.
- In gleicher Optik auch als GU10-Ausführung, als schaltbares und dimmbares Set (Phasenabschnitt) lieferbar.
- Zudem in gleicher Oberflächenstruktur und in gleichen Farben auch in Ausführung rund verfügbar.


**CORBET-S Einbaustrahler, MR16**

Artikel-Nr. 2296.15

| Artikeldaten              |                      |
|---------------------------|----------------------|
| Artikel-Nr.               | 2296.15              |
| GTIN                      | 4250047740384        |
| Serienname                | CORBET-S             |
| Kurzbeschreibung          | Einbaustrahler, MR16 |
| Material                  | Stahl                |
| Farbe                     | nickel matt          |
| Ausführung der Oberfläche | matt                 |
| Form                      | quadratisch          |
| Länge                     | 82 mm                |
| Breite                    | 82 mm                |
| Einbaudurchmesser min.    | 68 mm                |
| Einbaudurchmesser max.    | 68 mm                |
| Einbautiefe               | 55 mm                |
| Aufbauhöhe                | 3 mm                 |
| Nettogewicht              | 0,09 kg              |
| D-Kennzeichen             | Nein                 |
| Konformität               | CE, UKCA             |

| Betriebstechnik Leuchte     |                            |
|-----------------------------|----------------------------|
| Systemleistung              | 13 W                       |
| Spannungsart                | AC/DC                      |
| AC Nennspannung max.        | 12 V                       |
| Frequenz max.               | 50 Hz                      |
| Leuchtmittel                | Für LED-Retrofit-Lampe     |
| Ausführung                  | GX5,3                      |
| Schutzklasse                | III                        |
| Schutzart raumseitig        | IP20                       |
| Dimmbar                     | Abhängig vom Betriebsgerät |
| Ansteuerung                 | Abhängig vom Betriebsgerät |
| Leuchtmittelwechsel möglich | Ja                         |
| Energieeffizienzklasse      | nicht erforderlich         |

| Montagetechnik          |                                       |
|-------------------------|---------------------------------------|
| Montageart              | Einbaumontage                         |
| Montageort              | Deckenmontage                         |
| Verstellbarkeit         | schwenkbar                            |
| Schwenkwinkel           | 25°                                   |
| Max. Deckenstärke       | 13 mm                                 |
| Weitere Hinweise        | keine Abdeckung mit Wärmedämmmaterial |
| Werkstoff der Abdeckung | ohne Abdeckung                        |
| Sprengring              | mit Sprengring                        |

| Logistische Daten                  |   |
|------------------------------------|---|
| Bruttogewicht                      | 0,113 kg  |
| Länge Verpackung                   | 85 mm   |
| Breite Verpackung                  | 43 mm   |
| Höhe Verpackung                    | 84 mm   |
| Entsorgung am Ende der Lebensdauer | Das Produkt darf nicht mit dem Hausmüll entsorgt werden. Sie sind verpflichtet, solche Elektro-Altgeräte separat zu entsorgen. Informieren Sie sich bitte bei Ihrer Kommune über die Möglichkeiten der geregelten Entsorgung. Mit der getrennten Entsorgung führen Sie die Altgeräte dem Recycling oder anderen Formen der Wiederverwertung zu. Sie helfen damit zu vermeiden, dass u. U. belastende Stoffe in die Umwelt gelangen. |



**CORBET-S Einbaustrahler, MR16**

Artikel-Nr. 2296.15

| Kompatible LED-Module |          |                |                             |                |  |        |                |
|-----------------------|----------|----------------|-----------------------------|----------------|--|--------|----------------|
| Artikel-Nr.           | Leistung | Abstrahlwinkel | Farbtemperatur              | Farbwiedergabe |  | Input  | Höhe LED-Modul |
| 12925003              | 3 W      | 38°            | 2.700 K                     | CRI > 80       |  | 350 mA | 40 mm          |
| 12926003              | 3 W      | 38°            | 3.000 K                     | CRI > 80       |  | 350 mA | 40 mm          |
| 12925004              | 3 W      | 38°            | 4.000 K                     | CRI > 80       |  | 350 mA | 40 mm          |
| 12923383              | 6 W      | 38°            | 2.700 K                     | CRI > 80       |  | 350 mA | 32 mm          |
| 12923603              | 6 W      | 60°            | 2.700 K                     | CRI > 80       |  | 350 mA | 32 mm          |
| 12927383              | 6 W      | 38°            | 2.700 K                     | CRI > 90       |  | 350 mA | 32 mm          |
| 12924383              | 6 W      | 38°            | 3.000 K                     | CRI > 80       |  | 350 mA | 32 mm          |
| 12924603              | 6 W      | 60°            | 3.000 K                     | CRI > 80       |  | 350 mA | 32 mm          |
| 12928383              | 6 W      | 38°            | 3.000 K                     | CRI > 90       |  | 350 mA | 32 mm          |
| 12924384              | 6 W      | 38°            | 3.500 K                     | CRI > 80       |  | 350 mA | 32 mm          |
| 12924604              | 6 W      | 60°            | 3.500 K                     | CRI > 80       |  | 350 mA | 32 mm          |
| 12928384              | 6 W      | 38°            | 3.500 K                     | CRI > 90       |  | 350 mA | 32 mm          |
| 12923384              | 6 W      | 38°            | 4.000 K                     | CRI > 80       |  | 350 mA | 32 mm          |
| 12923604              | 6 W      | 60°            | 4.000 K                     | CRI > 80       |  | 350 mA | 32 mm          |
| 12927384              | 6 W      | 38°            | 4.000 K                     | CRI > 90       |  | 350 mA | 32 mm          |
| 12920183              | 6 W      | 18°            | 3.000 K                     | CRI > 80       |  | 350 mA | 31 mm          |
| 12920243              | 6 W      | 24°            | 3.000 K                     | CRI > 80       |  | 350 mA | 31 mm          |
| 12920003              | 6 W      | 38°            | 3.000 K                     | CRI > 80       |  | 350 mA | 31 mm          |
| 12920603              | 6 W      | 60°            | 3.000 K                     | CRI > 80       |  | 350 mA | 31 mm          |
| 12920184              | 6 W      | 18°            | 4.000 K                     | CRI > 80       |  | 350 mA | 31 mm          |
| 12920244              | 6 W      | 24°            | 4.000 K                     | CRI > 80       |  | 350 mA | 31 mm          |
| 12920004              | 6 W      | 38°            | 4.000 K                     | CRI > 80       |  | 350 mA | 31 mm          |
| 12920604              | 6 W      | 60°            | 4.000 K                     | CRI > 80       |  | 350 mA | 31 mm          |
| 12963383              | 6 W      | 38°            | 3.000 K - 1.800 K           | CRI > 90       |  | 350 mA | 32 mm          |
| 12963603              | 6 W      | 60°            | 3.000 K - 1.800 K           | CRI > 90       |  | 350 mA | 32 mm          |
| 12953003              | 12 W     | 38°            | 2.700 K                     | CRI > 80       |  | 350 mA | 70 mm          |
| 12954003              | 12 W     | 38°            | 3.000 K                     | CRI > 80       |  | 350 mA | 70 mm          |
| 12954004              | 12 W     | 38°            | 3.500 K                     | CRI > 80       |  | 350 mA | 70 mm          |
| 12953004              | 12 W     | 38°            | 4.000 K                     | CRI > 80       |  | 350 mA | 70 mm          |
| 12965003              | 12 W     | 38°            | 3.000 K - 1.800 K           | CRI > 90       |  | 350 mA | 70 mm          |
| 12983003              | 12,5 W   | 38°            | 3.000 K                     | CRI > 97       |  | 350 mA | 95 mm          |
| 12823003              | 8 W      | 60°            | 2.850 K                     | CRI > 90       |  | 24 V   | 50 mm          |
| 12845604              | 8 W      | 60°            | 2.700 K - 6.500 K           | CRI > 90       |  | 24 V   | 52 mm          |
| 18438002              | 8 W      | 60°            | RGB+WW                      | CRI > 90       |  | 24 V   | 50 mm          |
| 12929503              | 6,3 W    | 50°            | 2.700 K / 3.000 K / 4.000 K | CRI > 80       |  | 350 mA | 34 mm          |

| Optionales Zubehör   |
|--|
| Artikel-Nr.: 5366<br>Bügel mit Fassung GX5,3, mit Zugentlastung<br><br><a href="https://www.brumberg.com/fileadmin/products/Datenblatt_00536600_2021_DE.pdf">https://www.brumberg.com/fileadmin/products/Datenblatt_00536600_2021_DE.pdf</a> |
| Artikel-Nr.: 5358<br>Bügel mit Fassung GZ10, mit Zugentlastung<br><br><a href="https://www.brumberg.com/fileadmin/products/Datenblatt_00535800_2021_DE.pdf">https://www.brumberg.com/fileadmin/products/Datenblatt_00535800_2021_DE.pdf</a>  |