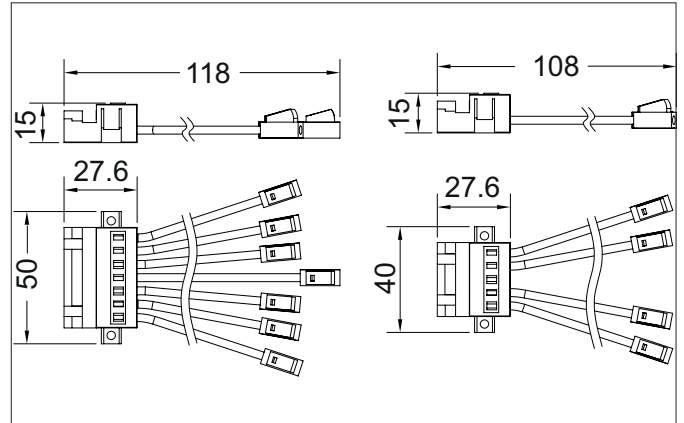




B-LIGHT End-Einspeisestecker, 11-polig

Artikel-Nr. 55081000



Ausschreibungstext

End-Einspeisestecker, 11-polig, weiß. Stirnseitiger Endspeisestecker, Steckerausführung für modulares Schnellmontage-Lichtbandsystem zum Systemabschluss mit Steckkontaktierung. bzw. Weiterleitung am Schienenende kompatibler 11-poliger Tragschienen. Ausführung mit verpolungssicherer Steckkontaktierung und durchgängiger Schutzleiterführung (PE). Geeignet für Leiterbelegung L1, L2, L3, N, PE, DIM+, DIM-, EL1, EL2, EN1, EN2. Schutzklasse I gemäß EN 61140. Schutzart IP20 gemäß DIN EN 60529. Einsatzbereich: Innenräume., Material: Kunststoff.

Produktvorteile

- Stirnseitige elektrische Schnittstelle, Steckerausführung für definierten Systemabschluss mit Steckkontaktierung bzw. Weiterleitung am Schienenende
kompatibler 11-poliger Tragschienen (L1, L2, L3, N, PE, DIM+, DIM-, EL1, EL2, EN1, EN2)
- Getrennte Leiterführung für L1, L2, L3, N und PE, separate Steuerleiter DIM+ / DIM- sowie zusätzliche Leiter EL1, EL2, EN1, EN2 zur erweiterten Systemverdrahtung
- Durchgängige Schutzleiterführung (PE) zur Umsetzung der Schutzklasse I gemäß EN 61140
- Flexible Weiterführung oder Abzweigung der Systemenergie
- Keine mechanische Linienbeendigung
- Planungssicher für komplexe Industrie- und Logistikinstallationen
- Schutzart IP20 gemäß DIN EN 60529 für den Einsatz in Innenräumen



B-LIGHT End-Einspeisestecker, 11-polig
Artikel-Nr. 55081000

Artikeldaten	
Artikel-Nr.	55081000
GTIN	4255752527602
Serienname	B-LIGHT
Kurzbeschreibung	End-Einspeisestecker, 11-polig
Material	Kunststoff
Farbe	weiß
Länge	118 mm
Breite	50 mm
Aufbauhöhe	15 mm
Nettogewicht	0,068 kg

Montagetechnik

Logistische Daten	
Bruttogewicht	0,077 kg
Länge Verpackung	150 mm
Breite Verpackung	145 mm
Höhe Verpackung	25 mm
Entsorgung am Ende der Lebensdauer	Das Produkt darf nicht mit dem Hausmüll entsorgt werden. Sie sind verpflichtet, solche Elektro-Altgeräte separat zu entsorgen. Informieren Sie sich bitte bei Ihrer Kommune über die Möglichkeiten der geregelten Entsorgung. Mit der getrennten Entsorgung führen Sie die Altgeräte dem Recycling oder anderen Formen der Wiederverwertung zu. Sie helfen damit zu vermeiden, dass u. U. belastende Stoffe in die Umwelt gelangen.