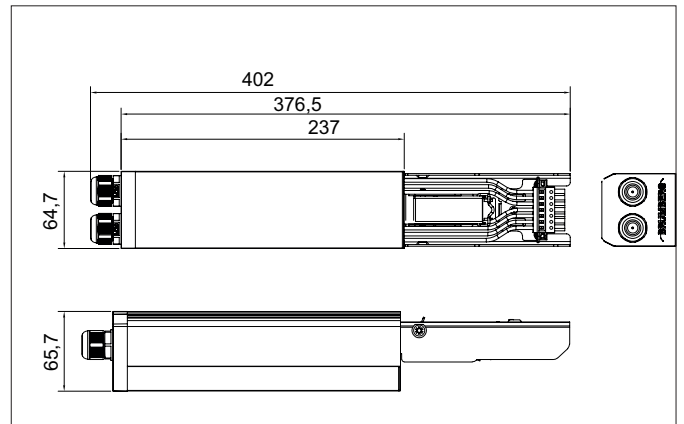




B-LIGHT Einspeisebox 11-pol.

Artikel-Nr. 55091070



Ausschreibungstext

Einspeisebox 11-pol. weiß, rechteckig. Einspeisebox für modulares Schnellmontage-Lichtbandsystem zur stirnseitigen Netzeinspeisung kompatibler 11-poliger Tragschienen. Geschlossene Gehäuseausführung mit integrierter Zugentlastung und vorkonfektionierter Innenverdrahtung 2,5 mm². Elektromechanische Verbindung zur Tragschiene mittels verpolungssicherer Steckkontaktierung. Durchgängige Schutzleiterführung (PE) über die gesamte Systemlänge. Geeignet für Leiterbelegung (L1, L2, L3, N, PE, DIM+, DIM-, EL1, EL2, EN1, EN2). Schutzklasse I gemäß EN 61140. Schutzart IP20 gemäß DIN EN 60529. Zulässige Umgebungstemperatur -20 °C bis +35 °C. Oberfläche pulverbeschichtet, Farbe weiß (RAL 9016)., Material: Aluminium, Schutzart raumseitig: nach DIN EN 60529: IP20, Schutzklasse: (EN

Produktvorteile

- Elektromechanische Systemverbindung für 11-polige Tragschienen
- 11-polige Leiterbelegung: L1, L2, L3, N, PE, DIM+, DIM-, EL1, EL2, EN1, EN2
- Durchgängige Schutzleiterführung (PE) ohne Unterbrechung
- Erweiterte Leiterstruktur für komplexe Systemarchitekturen
- Vorkonfektionierte Innenverdrahtung 2,5 mm²
- Verpolungssichere Stecktechnik zur sicheren Energiezuführung
- Geeignet für schaltbare, dimmbare und erweiterte Anwendungen
- Integrierte Zugentlastung für sichere Netzanbindung
- Oberfläche pulverbeschichtet, Farbe weiß (RAL 9016)



B-LIGHT Einspeisebox 1 1-pol.

Artikel-Nr. 55091070

Artikeldaten	
Artikel-Nr.	55091070
GTIN	4255752527527
Serienname	B-LIGHT
Kurzbeschreibung	Einspeisebox 1 1-pol.
Material	Aluminium
Farbe	weiß
Form	rechteckig
Länge	402 mm
Breite	64,7 mm
Aufbauhöhe	65,7 mm
Nettogewicht	0,81 kg
Prüfzeichen	ENEC
Konformität	CE, UKCA

Logistische Daten	
Bruttogewicht	0,94 kg
Länge Verpackung	411 mm
Breite Verpackung	72 mm
Höhe Verpackung	72 mm
Entsorgung am Ende der Lebensdauer	Das Produkt darf nicht mit dem Hausmüll entsorgt werden. Sie sind verpflichtet, solche Elektro-Altgeräte separat zu entsorgen. Informieren Sie sich bitte bei Ihrer Kommune über die Möglichkeiten der geregelten Entsorgung. Mit der getrennten Entsorgung führen Sie die Altgeräte dem Recycling oder anderen Formen der Wiederverwertung zu. Sie helfen damit zu vermeiden, dass u. U. belastende Stoffe in die Umwelt gelangen.

Notwendiges Zubehör

Optionales Zubehör