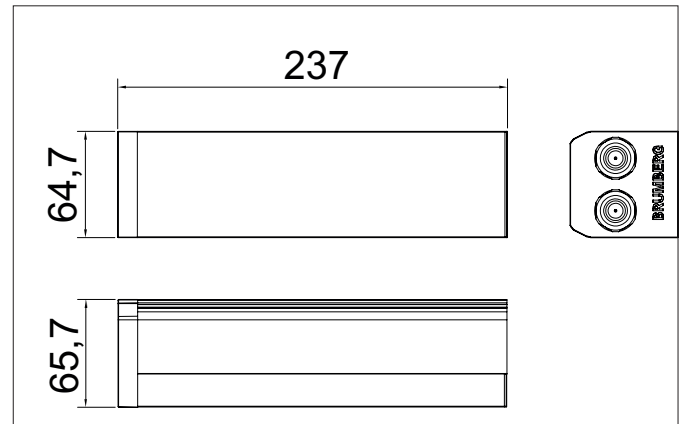
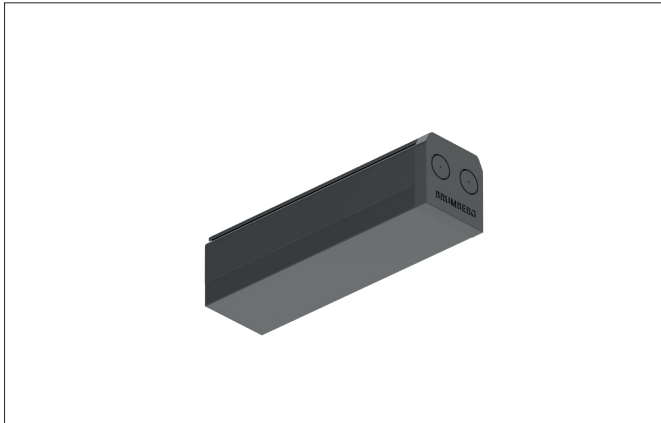



B-LIGHT Endbox 237 mm (leer/PE)

Artikel-Nr. 55095080


Ausschreibungstext

Endbox 237 mm (leer/PE), schwarz, rechteckig. Endbox für modulares Schnellmontage-Lichtbandsystem zur stirnseitigen mechanischen und elektrischen Beendigung kompatibler Tragschienen. Geschlossene Gehäuseausführung zur Abdeckung der integrierten Leiterführung. Sicherstellung der durchgängigen Schutzleiterführung (PE) bis zum Linienende. Elektromechanische Verbindung zur Tragschiene mit definiertem Abschluss der Leiterstruktur. Geeignet für 7- und 11-polige SML-Tragschienen. Schutzklasse I gemäß EN 61140. Schutzart IP20 gemäß DIN EN 60529. Oberfläche pulverbeschichtet, Farbe schwarz (RAL 9005). Einsatzbereich: Innenräume., Material: Aluminium, Schutzart raumseitig: nach DIN EN 60529: IP20, Schutzklasse: (EN 61140) I.

Produktvorteile

- Stirnseitiger Systemabschluss
- Geschlossene Bauform ohne offene Leiter
- Durchgängige Schutzleiterführung (PE)
- Elektromechanische Verbindung zur SML-Tragschiene
- Geeignet für 7- und 11-polige Leiterbelegung
- Saubere Linienoptik
- Erhöhte Betriebssicherheit am Linienende
- Oberfläche pulverbeschichtet, Farbe schwarz (RAL 9005)



B-LIGHT Endbox 237 mm (leer/PE)

Artikel-Nr. 55095080

Artikeldaten	
Artikel-Nr.	55095080
GTIN	4255752527534
Serienname	B-LIGHT
Kurzbeschreibung	Endbox 237 mm (leer/PE)
Material	Aluminium
Farbe	schwarz
Form	rechteckig
Länge	237 mm
Breite	64,7 mm
Aufbauhöhe	65,7 mm
Nettogewicht	0,287 kg
Prüfzeichen	ENEC
Konformität	CE, UKCA

Montagetechnik	
Weitere Hinweise	Indoor

Logistische Daten	
Bruttogewicht	0,417 kg
Länge Verpackung	411 mm
Breite Verpackung	72 mm
Höhe Verpackung	72 mm
Entsorgung am Ende der Lebensdauer	Das Produkt darf nicht mit dem Hausmüll entsorgt werden. Sie sind verpflichtet, solche Elektro-Artgerätee separat zu entsorgen. Informieren Sie sich bitte bei Ihrer Kommune über die Möglichkeiten der geregelten Entsorgung. Mit der getrennten Entsorgung führen Sie die Altgerätee dem Recycling oder anderen Formen der Wiederverwertung zu. Sie helfen damit zu vermeiden, dass u. U. belastende Stoffe in die Umwelt gelangen.