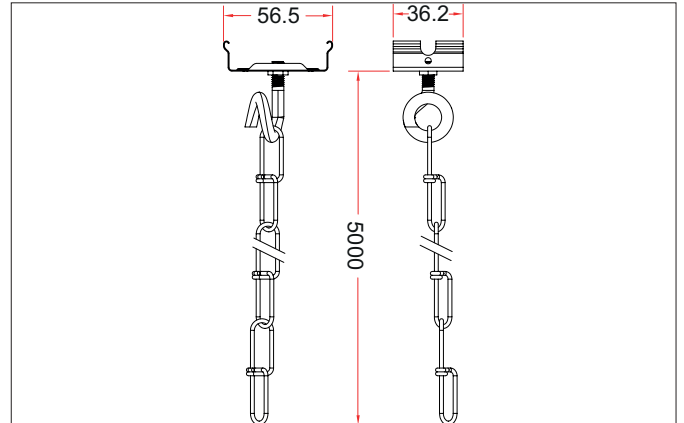
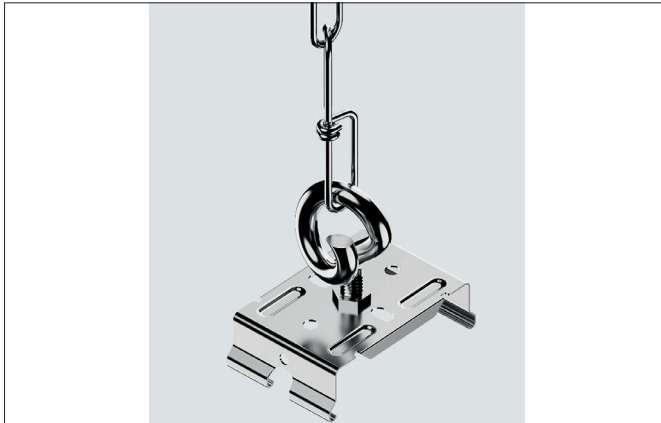




B-LIGHT Kettenaufhängung 5 m Tragschiene
 Artikel-Nr. 55055000



Ausschreibungstext
 Kettenaufhängung 5 m Tragschiene, edelstahl. Kettenabhängung 5 m bestehend aus Abhängeset mit Kette 5.000 mm aus verzinktem Stahl und Befestigungsaufnahme aus Edelstahl, zur abgehängten Montage von Tragschienen im modularen Schnellmontage-Lichtbandsystem. Mechanisches Zubehör zur definierten Höhenpositionierung und Ausrichtung., Material: Edelstahl.

Produktvorteile

- Abhängeset mit Kette, definierte Abhängelänge 5.000 mm
- Höhenanpassung über Kettenglieder mit flexibler Feinjustage über Glieder (robust, unkompliziert), für robuste, dauerhafte Abhängung von Tragschienen des Schnellmontage - Lichtbandsystems
- Vorteilhaft bei variierenden Tragwerksbedingungen
- Beonders geeignet für Industrieumgebungen
- Unterstützt gleichmäßige Linienausrichtung und reproduzierbare Montagehöhen
- Materialien: Kette aus verzinktem Stahl (5.000 mm) und Befestigungsaufnahme aus Edelstahl für korrosionsbeständige, langlebige Abhängung in Innenraum-Installationen

Artikeldaten	
Artikel-Nr.	55055000
GTIN	4255752527749
Serienname	B-LIGHT
Kurzbeschreibung	Kettenaufhängung 5 m Tragschiene
Material	Edelstahl
Farbe	edelstahl
Länge	56,5 mm
Breite	36,2 mm
Aufbauhöhe	5.000 mm
Nettogewicht	0,55 kg



B-LIGHT Kettenaufhängung 5 m Tragschiene

Artikel-Nr. 55055000

Montagetechnik	
Logistische Daten	
Bruttogewicht	0,6 kg
Länge Verpackung	200 mm
Breite Verpackung	120 mm
Höhe Verpackung	50 mm
Entsorgung am Ende der Lebensdauer	Das Produkt darf nicht mit dem Hausmüll entsorgt werden. Sie sind verpflichtet, solche Elektro-Altgeräte separat zu entsorgen. Informieren Sie sich bitte bei Ihrer Kommune über die Möglichkeiten der geregelten Entsorgung. Mit der getrennten Entsorgung führen Sie die Altgeräte dem Recycling oder anderen Formen der Wiederverwertung zu. Sie helfen damit zu vermeiden, dass u. U. belastende Stoffe in die Umwelt gelangen.