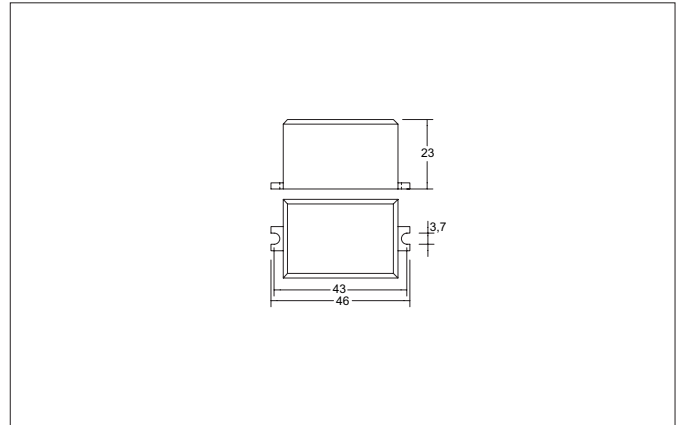
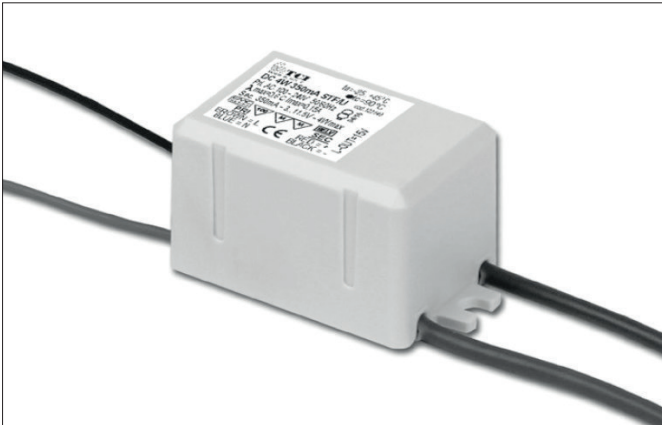


LED-Konverter 250 mA, max. 3 W, für Bodeneinbauleuchten mit LED

Artikel-Nr. 17802000



Ausschreibungstext
 LED-Konverter 250 mA, max. 3 W, für Bodeneinbauleuchten mit LED, weiß, rechteckig. Material: Kunststoff, Schutzart raumseitig: nach DIN EN 60529: IP20, Schutzklasse: (EN 61140) II, Spannung: 230V AC 50Hz, Leistung: 3 W, Dimmbar: Nein, Art der Dimmung: schaltbar.

Artikeldaten	
Artikel-Nr.	17802000
GTIN	4255752528531
Kurzbeschreibung	LED-Konverter 250 mA, max. 3 W, für Bodeneinbauleuchten mit LED
Material	Kunststoff
Farbe	weiß
Form	rechteckig
Länge	46,5 mm
Breite	26 mm
Aufbauhöhe	23 mm
Nettogewicht	0,036 kg
Prüfzeichen	ENEC 05, MM
Konformität	CE, UKCA

LED-Konverter 250 mA, max. 3 W, für Bodeneinbauleuchten mit LED

Artikel-Nr. 17802000

Betriebstechnik Betriebsgeräte	
AC Nennspannung min.	90 V
AC Nennspannung max.	264 V
Frequenz min.	50 Hz
Frequenz max.	60 Hz
Schutzklasse	II
Schutzart	IP20
Leistung	3 W
Ausgangs Rippelstrom	3
Einschaltstrom	20 A, 170 µs
Geeignet für Notlicht	Nein
Messpunkt (tc)	80 °C
Konfektionierung	ohne Konfektionierung
Leistungsfaktor	0,6
max. Anz. Leuchten an B16 A	50
Ausgangsspannung max.	11,50 V
Ausgangsspannung min.	3,00 V
Stroboskopeffektwert SVM	,40
Ansteuerung	schaltbar
Anschlussstyp_Primary	Kabel
Anschlussstyp_Sekundär	Offene Enden
Umgebungstemperatur (ta)	-20 °C bis +40 °C
Messpunkt (tc)	max. 80 °C
Ausgangsstrom	250 mA

Logistische Daten	
Bruttogewicht	0,05 kg
Länge Verpackung	70 mm
Breite Verpackung	45 mm
Höhe Verpackung	81 mm
Entsorgung am Ende der Lebensdauer	Das Produkt darf nicht mit dem Hausmüll entsorgt werden. Sie sind verpflichtet, solche Elektro-Altgeräte separat zu entsorgen. Informieren Sie sich bitte bei Ihrer Kommune über die Möglichkeiten der geregelten Entsorgung. Mit der getrennten Entsorgung führen Sie die Altgeräte dem Recycling oder anderen Formen der Wiederverwertung zu. Sie helfen damit zu vermeiden, dass u. U. belastende Stoffe in die Umwelt gelangen.

Optionales Zubehör