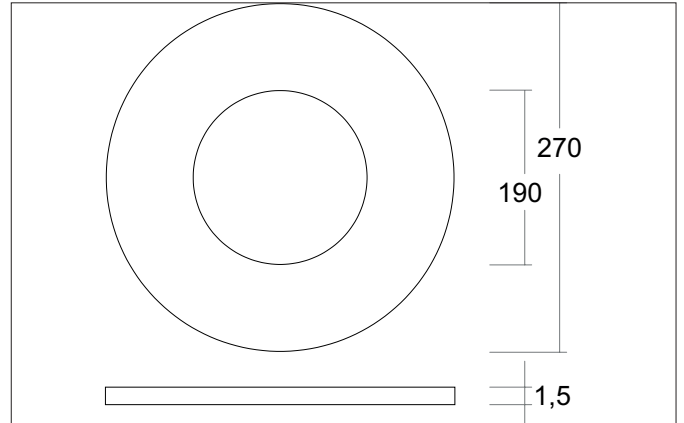
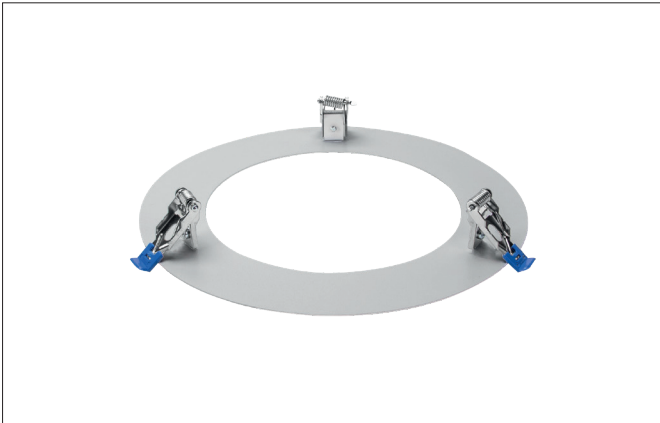




**KACIE MIDI / APOLLO MAXI Reduzierring zu Einbaudownlight**  
 Artikel-Nr. 81026160



**Ausschreibungstext**  
 Reduzierring zu Einbaudownlight, silber struktur, rund. Material: Stahl.

Artikeldaten	
Artikel-Nr.	81026160
GTIN	4251433988809
Serienname	KACIE MIDI / APOLLO MAXI
Kurzbeschreibung	Reduzierring zu Einbaudownlight
Material	Stahl
Farbe	silber struktur
Ausführung der Oberfläche	struktur
Form	rund
Außendurchmesser	270 mm
Aufbauhöhe	1,5 mm
Nettogewicht	0,18 kg
Konformität	CE, UKCA

Logistische Daten	
Bruttogewicht	0,455 kg
Länge Verpackung	280 mm
Breite Verpackung	280 mm
Höhe Verpackung	45 mm
Entsorgung am Ende der Lebensdauer	Das Produkt darf nicht mit dem Hausmüll entsorgt werden. Sie sind verpflichtet, solche Elektro-Altgeräte separat zu entsorgen. Informieren Sie sich bitte bei Ihrer Kommune über die Möglichkeiten der geregelten Entsorgung. Mit der getrennten Entsorgung führen Sie die Altgeräte dem Recycling oder anderen Formen der Wiederverwertung zu. Sie helfen damit zu vermeiden, dass u. U. belastende Stoffe in die Umwelt gelangen.