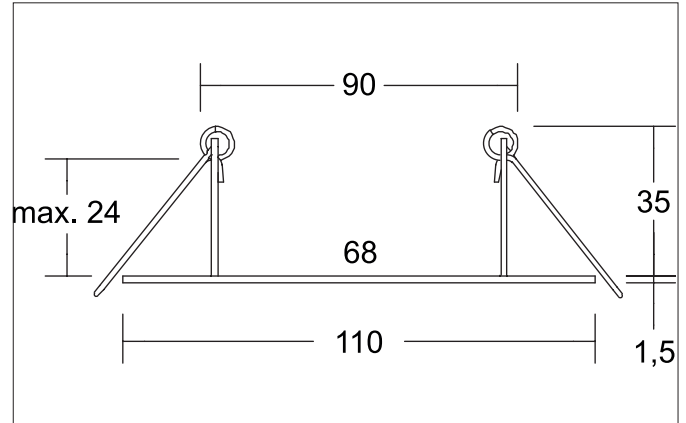


BREENA / BB13 Reduzierring D = 110 mm, für Leuchtausschnittsmaß = 68 mm, für bauseits vorliegende Öffnung von 90 mm
 Artikel-Nr. 81204170



Ausschreibungstext
 Reduzierring D = 110 mm, für Leuchtausschnittsmaß = 68 mm, für bauseits vorliegende Öffnung von 90 mm, weiß struktur.

| Artikeldaten | |
|---------------------------|---|
| Artikel-Nr. | 81204170 |
| GTIN | 4251433999287 |
| Serienname | BREENA / BB13 |
| Kurzbeschreibung | Reduzierring D = 110 mm, für Leuchtausschnittsmaß = 68 mm, für bauseits vorliegende Öffnung von 90 mm |
| Material | Stahl |
| Farbe | weiß struktur |
| Ausführung der Oberfläche | struktur |
| Nettogewicht | 0,092 kg |
| Konformität | CE, UKCA |

| Logistische Daten | |
|------------------------------------|---|
| Bruttogewicht | 0,148 kg |
| Länge Verpackung | 130 mm |
| Breite Verpackung | 130 mm |
| Höhe Verpackung | 50 mm |
| Entsorgung am Ende der Lebensdauer | Das Produkt darf nicht mit dem Hausmüll entsorgt werden. Sie sind verpflichtet, solche Elektro-Altgeräte separat zu entsorgen. Informieren Sie sich bitte bei Ihrer Kommune über die Möglichkeiten der geregelten Entsorgung. Mit der getrennten Entsorgung führen Sie die Altgeräte dem Recycling oder anderen Formen der Wiederverwertung zu. Sie helfen damit zu vermeiden, dass u. U. belastende Stoffe in die Umwelt gelangen. |