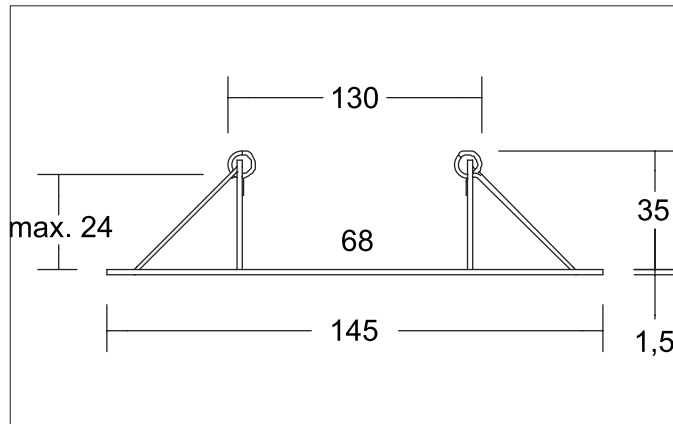
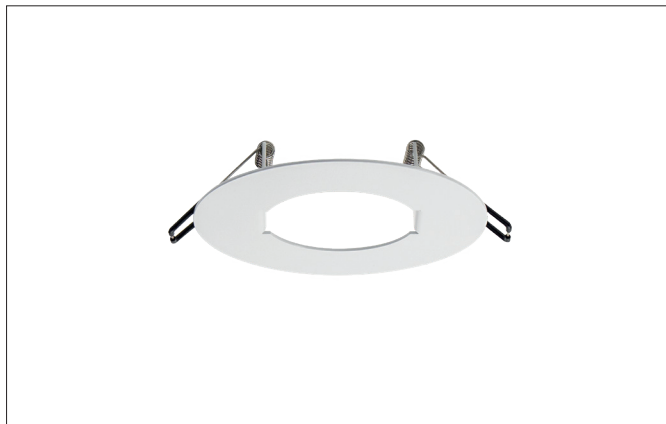


ITANSA-R Reduzierring D = 145 mm, für Leuchtausschnittsmaß = 68 mm, für bauseits vorliegende Öffnung von 130 mm
 Artikel-Nr. 81206270



BRUMBERG
 Licht. Seit 1873.



Ausschreibungstext
 Reduzierring D = 145 mm, für Leuchtausschnittsmaß = 68 mm, für bauseits vorliegende Öffnung von 130 mm, weiß matt.

Artikeldaten	
Artikel-Nr.	81206270
GTIN	4251433999522
Serienname	ITANSA-R
Kurzbeschreibung	Reduzierring D = 145 mm, für Leuchtausschnittsmaß = 68 mm, für bauseits vorliegende Öffnung von 130 mm
Material	Edelstahl V4A
Farbe	weiß matt
Ausführung der Oberfläche	matt
Nettogewicht	0,174 kg
Konformität	CE, UKCA

Logistische Daten	
Bruttogewicht	0,244 kg
Länge Verpackung	175 mm
Breite Verpackung	175 mm
Höhe Verpackung	50 mm
Entsorgung am Ende der Lebensdauer	Das Produkt darf nicht mit dem Hausmüll entsorgt werden. Sie sind verpflichtet, solche Elektro-Altgeräte separat zu entsorgen. Informieren Sie sich bitte bei Ihrer Kommune über die Möglichkeiten der geregelten Entsorgung. Mit der getrennten Entsorgung führen Sie die Altgeräte dem Recycling oder anderen Formen der Wiederverwertung zu. Sie helfen damit zu vermeiden, dass u. U. belastende Stoffe in die Umwelt gelangen.