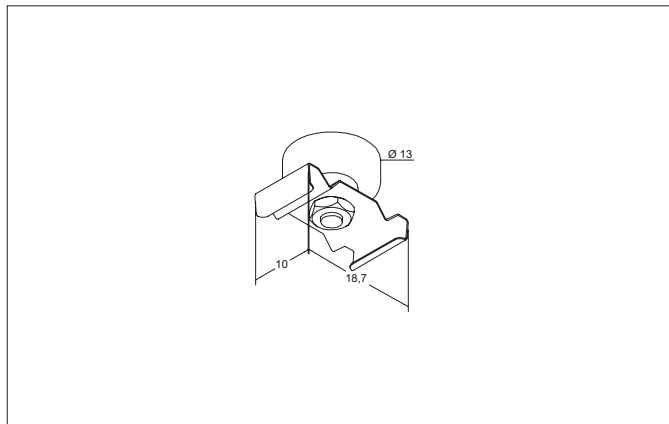




LINEO Magnete für LINEO 549 mm (T8)

Artikel-Nr. 81084000



Ausschreibungstext
Magnete für LINEO 549 mm (T8), edelstahl. Magnet-Set für LINEO T5/T8 Sanierungsleuchten zur werkzeuglosen Befestigung in Bestandsleuchten. Ausführung mit 2 Magneten (je ca. 3,5–4 kg Haltekraft) und PC-Distanzhülse 9 mm zur Gewährleistung der T8-Einbauhöhe bzw. definierten Montageebene. Max. zulässige Gesamtbelastung 9 kg (Set). Abmessungen (je Magnet): ca. 18,7 × 13 × 11 mm. Einsatz als optionales Zubehör für T8-Retrofitmontage., Material: Edelstahl.

Produktvorteile

- Magnet-Set für LINEO T5/T8 Sanierungsleuchten zur werkzeuglosen Befestigung in Bestandsleuchten
- Ausführung mit 2 Magneten (je ca. 3,5–4 kg Haltekraft) und PC-Distanzhülse 9 mm zur Gewährleistung der T8-Einbauhöhe bzw. definierten Montageebene
- Max. zulässige Gesamtbelastung 9 kg (Set)
- Abmessungen (je Magnet): L10 × B18,7 × H11 mm, Ø13 mm
- Einsatz als optionales Zubehör für T8-Retrofitmontage

Artikeldaten	
Artikel-Nr.	81084000
GTIN	4255752528302
Serienname	LINEO
Kurzbeschreibung	Magnete für LINEO 549 mm (T8)
Material	Edelstahl
Farbe	edelstahl
Außendurchmesser	13 mm
Länge	18,7 mm
Breite	10 mm
Aufbauhöhe	11 mm
Nettogewicht	0,01 kg



LINEO Magnete für LINEO 549 mm (T8)
Artikel-Nr. 81084000

Montagetechnik

Logistische Daten	
Bruttogewicht	0,011 kg
Länge Verpackung	65 mm
Breite Verpackung	45 mm
Höhe Verpackung	25 mm
Entsorgung am Ende der Lebensdauer	Das Produkt darf nicht mit dem Hausmüll entsorgt werden. Sie sind verpflichtet, solche Elektro-Altgeräte separat zu entsorgen. Informieren Sie sich bitte bei Ihrer Kommune über die Möglichkeiten der geregelten Entsorgung. Mit der getrennten Entsorgung führen Sie die Altgeräte dem Recycling oder anderen Formen der Wiederverwertung zu. Sie helfen damit zu vermeiden, dass u. U. belastende Stoffe in die Umwelt gelangen.

Optionales Zubehör