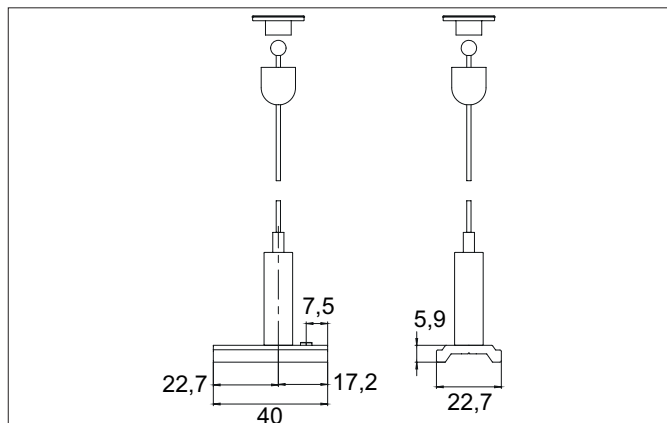




PEPA Seilabhängung mit Schnellspanner zur hohen 48 V-Stromschiene

Artikel-Nr. 88490030



Ausschreibungstext

Seilabhängung mit Schnellspanner zur hohen 48 V-Stromschiene, silber.

Artikeldaten	
Artikel-Nr.	88490030
GTIN	4255752521273
Serienname	PEPA
Kurzbeschreibung	Seilabhängung mit Schnellspanner zur hohen 48 V-Stromschiene
Material	Aluminium / Stahl
Farbe	silber
Außendurchmesser	1,3 mm
Länge	40 mm
Breite	22,7 mm
Aufbauhöhe	5,9 mm
Nettogewicht	0,06 kg
Konformität	CE

Montagetechnik

Pendellänge max. 3.000 mm



PEPA Seilabhängung mit Schnellspanner zur hohen 48 V-Stromschiene

Artikel-Nr. 88490030

Logistische Daten	
Bruttogewicht	0,065 kg
Länge Verpackung	175 mm
Breite Verpackung	145 mm
Höhe Verpackung	20 mm
Entsorgung am Ende der Lebensdauer	Das Produkt darf nicht mit dem Hausmüll entsorgt werden. Sie sind verpflichtet, solche Elektro-Altgeräte separat zu entsorgen. Informieren Sie sich bitte bei Ihrer Kommune über die Möglichkeiten der geregelten Entsorgung. Mit der getrennten Entsorgung führen Sie die Altgeräte dem Recycling oder anderen Formen der Wiederverwertung zu. Sie helfen damit zu vermeiden, dass u. U. belastende Stoffe in die Umwelt gelangen.