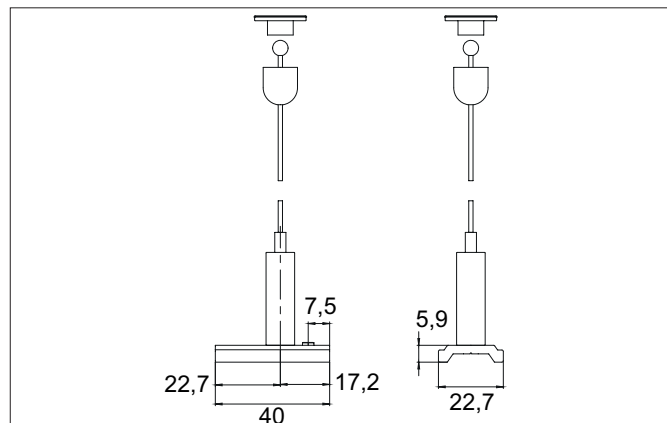




PEPA Seilabhängung mit Schnellspanner zur hohen 48 V-Stromschiene

Artikel-Nr. 88490050



Ausschreibungstext	
Seilabhängung mit Schnellspanner zur hohen 48 V-Stromschiene, silber.	

Artikeldaten	
Artikel-Nr.	88490050
GTIN	4255752521280
Serienname	PEPA
Kurzbeschreibung	Seilabhängung mit Schnellspanner zur hohen 48 V-Stromschiene
Material	Aluminium / Stahl
Farbe	silber
Außendurchmesser	1,3 mm
Länge	40 mm
Breite	22,7 mm
Aufbauhöhe	5,9 mm
Nettogewicht	0,093 kg
Konformität	CE

Montagetechnik	
Pendellänge max.	5.000 mm



PEPA Seilabhangung mit Schnellspanner zur hohen 48 V-Stromschiene

Artikel-Nr. 88490050

Logistische Daten	
Bruttogewicht	0,098 kg
Lange Verpackung	175 mm
Breite Verpackung	145 mm
Hoh e Verpackung	20 mm
Entsorgung am Ende der Lebensdauer	Das Produkt darf nicht mit dem Hausmull entsorgt werden. Sie sind verpflichtet, solche Elektro-Altgerate separat zu entsorgen. Informieren Sie sich bitte bei Ihrer Kommune uber die Moglichkeiten der geregelten Entsorgung. Mit der getrennten Entsorgung fuhren Sie die Altgerate dem Recycling oder anderen Formen der Wiederverwertung zu. Sie helfen damit zu vermeiden, dass u. U. belastende Stoffe in die Umwelt gelangen.