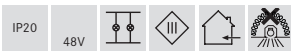
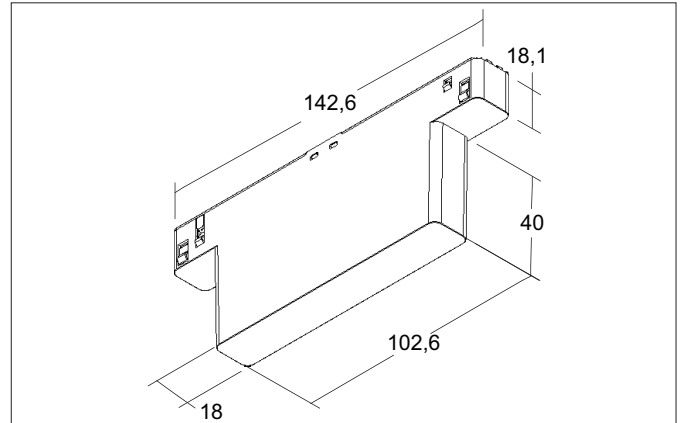




**PEPA CASAMBI-DALI-Gateway zu 48 V-Schienen**  
 Artikel-Nr. 17499000



**Ausschreibungstext**  
 CASAMBI-DALI-Gateway zu 48 V-Schienen, schwarz. Art der Dimmung: Casambi.

Artikeldaten	
Artikel-Nr.	17499000
GTIN	4255752524212
Serienname	PEPA
Kurzbeschreibung	CASAMBI-DALI-Gateway zu 48 V-Schienen
Material	Kunststoff
Farbe	schwarz
Länge	142,6 mm
Breite	18 mm
Aufbauhöhe	58,1 mm
Nettogewicht	0,058 kg

Betriebstechnik Betriebsgeräte	
Schutzklasse	III
Schutzart	IP20
Ausgangsspannung max.	48,00 V
Ausgangsspannung min.	24,00 V
Ansteuerung	Casambi
Umgebungstemperatur (ta)	-20 °C bis +40 °C



**PEPA CASAMBI-DALI-Gateway zu 48 V-Schienen**  
Artikel-Nr. 17499000

Logistische Daten	
Bruttogewicht	0,081 kg
Länge Verpackung	200 mm
Breite Verpackung	125 mm
Höhe Verpackung	20 mm
Entsorgung am Ende der Lebensdauer	Das Produkt darf nicht mit dem Hausmüll entsorgt werden. Sie sind verpflichtet, solche Elektro-Altgeräte separat zu entsorgen. Informieren Sie sich bitte bei Ihrer Kommune über die Möglichkeiten der geregelten Entsorgung. Mit der getrennten Entsorgung führen Sie die Altgeräte dem Recycling oder anderen Formen der Wiederverwertung zu. Sie helfen damit zu vermeiden, dass u. U. belastende Stoffe in die Umwelt gelangen.

Notwendiges Zubehör	
Artikel-Nr.: 88487180 Flache 48 V-Stromschiene, Länge: 1.000 mm  Abmessung: 1.000 mm x 26,2 mm x 21 mm <a href="https://www.brumberg.com/fileadmin/products/Datenblatt_88487180_2021_DE.pdf">https://www.brumberg.com/fileadmin/products/Datenblatt_88487180_2021_DE.pdf</a>	
Artikel-Nr.: 88487280 Flache 48 V-Stromschiene, Länge: 2.000 mm  Abmessung: 2.000 mm x 26,2 mm x 21 mm <a href="https://www.brumberg.com/fileadmin/products/Datenblatt_88487280_2021_DE.pdf">https://www.brumberg.com/fileadmin/products/Datenblatt_88487280_2021_DE.pdf</a>	
Artikel-Nr.: 88487380 Flache 48 V-Stromschiene, Länge: 3.000 mm  Abmessung: 3.000 mm x 26,2 mm x 21 mm <a href="https://www.brumberg.com/fileadmin/products/Datenblatt_88487380_2021_DE.pdf">https://www.brumberg.com/fileadmin/products/Datenblatt_88487380_2021_DE.pdf</a>	
Artikel-Nr.: 88488180 Hohe 48 V-Stromschiene, Länge: 1.000 mm  Abmessung: 1.000 mm x 26,2 mm x 53 mm <a href="https://www.brumberg.com/fileadmin/products/Datenblatt_88488180_2021_DE.pdf">https://www.brumberg.com/fileadmin/products/Datenblatt_88488180_2021_DE.pdf</a>	
Artikel-Nr.: 88488280 Hohe 48 V-Stromschiene, Länge: 2.000 mm  Abmessung: 2.000 mm x 26,2 mm x 53 mm <a href="https://www.brumberg.com/fileadmin/products/Datenblatt_88488280_2021_DE.pdf">https://www.brumberg.com/fileadmin/products/Datenblatt_88488280_2021_DE.pdf</a>	
Artikel-Nr.: 88488380 Hohe 48 V-Stromschiene, Länge: 3.000 mm  Abmessung: 3.000 mm x 26,2 mm x 53 mm <a href="https://www.brumberg.com/fileadmin/products/Datenblatt_88488380_2021_DE.pdf">https://www.brumberg.com/fileadmin/products/Datenblatt_88488380_2021_DE.pdf</a>	
Artikel-Nr.: 17480100 LED-Konverter zu 48 V-Schienensystem, DALI-Signal wird durchgeschliffen und muss sep. zugeführt werden Leistung: 1 - 100 W Abmessung: 298 mm x 16 mm x 19 mm <a href="https://www.brumberg.com/fileadmin/products/Datenblatt_17480100_2021_DE.pdf">https://www.brumberg.com/fileadmin/products/Datenblatt_17480100_2021_DE.pdf</a>	
Artikel-Nr.: 17480200 LED-Konverter zu 48 V-Schienensystem, DALI-Signal wird durchgeschliffen und muss sep. zugeführt werden Leistung: 1 - 250 W Abmessung: 268 mm x 22 mm x 43,5 mm <a href="https://www.brumberg.com/fileadmin/products/Datenblatt_17480200_2021_DE.pdf">https://www.brumberg.com/fileadmin/products/Datenblatt_17480200_2021_DE.pdf</a>	

Kompatible Netzteile						
Artikel-Nr.	Leistung min.	Leistung	Ansteuerung	Länge	Breite	Höhe
17480100	1 W	100 W	schaltbar	298 mm	16 mm	19 mm
17480200	1 W	250 W	schaltbar	268 mm	22 mm	43,5 mm



**BRUMBERG**

Licht. Seit 1873.

**PEPA CASAMBI-DALI-Gateway zu 48 V-Schienen**  
Artikel-Nr. 17499000