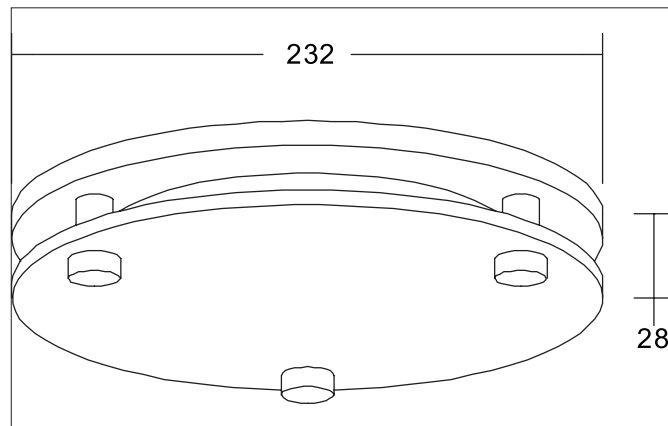




MUNA MAXI Vorsatzelement rund, mit abgehängtem Floatglas teil mattiert, zu 12567 und 12767

Artikel-Nr. 81223080



Ausschreibungstext

Vorsatzelement rund, mit abgehängtem Floatglas teil mattiert, zu 12567 und 12767, schwarz matt, rund. Abdeckring mit abgehängtem Floatglas teil mattiert zu 12567 als Austauschelement zum in der Standardleuchte enthaltenen weißen Ring.
 Maße: Durchmesser Ring 232 mm, Höhe 6,5 mm, Durchmesser Glas 232 mm, Glasstärke 3 mm, Abhängung 28 mm. Material: Polycarbonat / Glas.

Artikeldaten	
Artikel-Nr.	81223080
GTIN	4255752501329
Serienname	MUNA MAXI
Kurzbeschreibung	Vorsatzelement rund, mit abgehängtem Floatglas teil mattiert, zu 12567 und 12767
Material	Polycarbonat / Glas
Farbe	schwarz matt
Ausführung der Oberfläche	matt
Form	rund
Außendurchmesser	232 mm
Aufbauhöhe	28 mm
Nettogewicht	0,366 kg
Konformität	CE, UKCA



MUNA MAXI Vorsatzelement rund, mit abgehängtem Floatglas teilmattiert, zu 12567 und 12767

Artikel-Nr. 81223080

Logistische Daten	
Bruttogewicht	0,42 kg
Länge Verpackung	240 mm
Breite Verpackung	240 mm
Höhe Verpackung	35 mm
Entsorgung am Ende der Lebensdauer	Das Produkt darf nicht mit dem Hausmüll entsorgt werden. Sie sind verpflichtet, solche Elektro-Altgeräte separat zu entsorgen. Informieren Sie sich bitte bei Ihrer Kommune über die Möglichkeiten der geregelten Entsorgung. Mit der getrennten Entsorgung führen Sie die Altgeräte dem Recycling oder anderen Formen der Wiederverwertung zu. Sie helfen damit zu vermeiden, dass u. U. belastende Stoffe in die Umwelt gelangen.