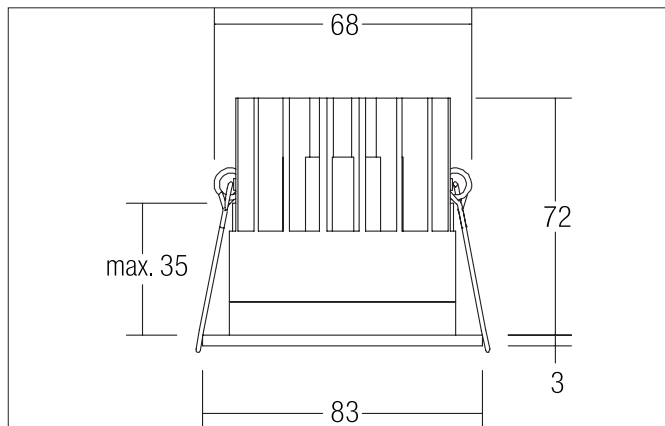




ALTERO-R LED-Einbaudownlight, TunableWhite, IP44

Artikel-Nr. 12035754TW



Ausschreibungstext
 Rundes LED-Einbaudownlight, TunableWhite, IP44, werkzeugloser Deckeneinbau mittels Einbaufedern. Deckenausschnitt Ø 68 mm, Einbautiefe 72 mm, Außendurchmesser 83 mm, Gewicht 0,241 kg, Reflektor silber mit rotationssymmetrisch tief-breit-strahlender Lichtstärkeverteilung. Abdeckung Glas transparent Bemessungslichtstrom 510 - 610 lm, Bemessungsleistung 1 x 9 W, Lichtfarbe warmweiß bis tageslichtweiß, ähnlichste Farbtemperatur (CCT) 2.700 - 6.500 K, allgemeiner Farbwiedergabeindex CRI > 90, Gehäusewerkstoff: Aluminium / Glas / Kunststoff, Farbe: weiß struktur / gold struktur, zulässige Umgebungstemperatur (ta): -20 °C bis +25 °C, Schutzklasse (EN 61140): III, Schutzart (DIN EN 60529): IP44. Zum Anschluss an ein externes Betriebsgerät, welches nicht im Lieferumfang der Leuchte enthalten ist. Abhängig vom Betriebsgerät dimmbar.

Produktvorteile

- Modular aufgebaute Produktserie mit hoher Farbvarianz.
- Für flexible Beleuchtungslösungen bei veränderlichen Raumkonzepten von neutral bis akzentuiert.
- Lieferbar in den Farbtemperaturen 3.000 K und 4.000 K und dim2warm (3.000 K - 1.800 K), TunableWhite (2.700 K - 6.500 K) und 2.700 K.
- Standard-Deckenausschnitt 68 mm.
- Vertiefter Lichtaustritt.
- Schutzart IP44 bei Einbau in geschlossenen Decken.
- Ebenfalls lieferbar in quadratischer Ausführung.


ALTERO-R LED-Einbaudownlight, TunableWhite, IP44

Artikel-Nr. 12035754TW

Artikeldaten	
Artikel-Nr.	12035754TW
GTIN	4251433981886
Serienname	ALTERO-R
Kurzbeschreibung	LED-Einbaudownlight, TunableWhite, IP44
Material	Aluminium / Glas / Kunststoff
Farbe	weiß struktur / gold struktur
Ausführung der Oberfläche	struktur
Form	rund
Außendurchmesser	83 mm
Einbaudurchmesser min.	68 mm
Einbaudurchmesser max.	68 mm
Einbautiefe	72 mm
Aufbauhöhe	3 mm
Nettogewicht	0,241 kg
D-Kennzeichen	Nein
Konformität	CE, UKCA

Lichttechnik	
Farbtemperatur	2.700 K - 6.500 K
Lichtfarbe	weiß
Farbtemperatur 1	2.700 K
Farbtemperatur 2	6.500 K
Lichtaustritt	direkt
Lichtstrom	510 - 610 lm
Lichtstrom 1	510 lm
Lichtstrom 2	610 lm
Systemeffizienz	68 lm/W
Farbwiedergabe	CRI > 90
Reflektor	facettiert
Reflektorfarbe	silber
Abstrahlwinkel	33°
Lichtverteilung	symmetrisch
Farbtemperatur einstellbar	stufenlos

Betriebstechnik Leuchte	
Spannungsart	DC
Strom	500 mA
Leuchtmittel	LED
Schutzklasse	III
Schutzart deckenseitig	IP20
Schutzart raumseitig	IP44
Dimmbar	Abhängig vom Betriebsgerät
Ansteuerung	Abhängig vom Betriebsgerät
Leuchtmittelwechsel möglich	Die Lichtquelle dieser Leuchte darf nur vom Hersteller oder einem von ihm beauftragten Servicetechniker oder einer vergleichbar qualifizierten Person ersetzt werden.
Energieeffizienzklasse	nicht erforderlich

Montagetechnik	
Montageart	Einbaumontage
Montageort	Deckenmontage
Verstellbarkeit	nicht verstellbar
Max. Deckenstärke	35 mm
Weitere Hinweise	keine Abdeckung mit Wärmedämmmaterial
Werkstoff der Abdeckung	Glas transparent


ALTERO-R LED-Einbaudownlight, TunableWhite, IP44

Artikel-Nr. 12035754TW

Logistische Daten	
Bruttogewicht	0,291 kg
Länge Verpackung	100 mm
Breite Verpackung	100 mm
Höhe Verpackung	100 mm
Entsorgung am Ende der Lebensdauer	Das Produkt darf nicht mit dem Hausmüll entsorgt werden. Sie sind verpflichtet, solche Elektro-Altgeräte separat zu entsorgen. Informieren Sie sich bitte bei Ihrer Kommune über die Möglichkeiten der geregelten Entsorgung. Mit der getrennten Entsorgung führen Sie die Altgeräte dem Recycling oder anderen Formen der Wiederverwertung zu. Sie helfen damit zu vermeiden, dass u. U. belastende Stoffe in die Umwelt gelangen.

Notwendiges Zubehör
Artikel-Nr.: 17821010 LED-Konverter 500 mA, TunableWhite, DALI-DT8 dimmbar, 15 W Leistung: 3 - 15 W, ohne Konfektionierung Abmessung: 178 mm x 46 mm x 22 mm https://www.brumberg.com/fileadmin/products/Datenblatt_17821010_2021_DE.pdf

Optionales Zubehör
Artikel-Nr.: 83331000 Anschlussbox 230 V AC, 5-polig (DALI / 1-10 V) Abmessung: 90 mm x 52 mm x 30 mm https://www.brumberg.com/fileadmin/products/Datenblatt_83331000_2021_DE.pdf
Artikel-Nr.: 81201170 Reduzierring D = 110 mm, für Leuchtausschnittsmaß = 68 mm Abmessung: 110 mm https://www.brumberg.com/fileadmin/products/Datenblatt_81201170_2021_DE.pdf
Artikel-Nr.: 81202170 Reduzierring D = 130 mm, für Leuchtausschnittsmaß = 68 mm Abmessung: 130 mm https://www.brumberg.com/fileadmin/products/Datenblatt_81202170_2021_DE.pdf
Artikel-Nr.: 81203170 Reduzierring D = 145 mm, für Leuchtausschnittsmaß = 68 mm Abmessung: 145 mm https://www.brumberg.com/fileadmin/products/Datenblatt_81203170_2021_DE.pdf