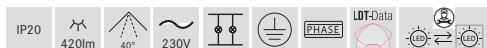
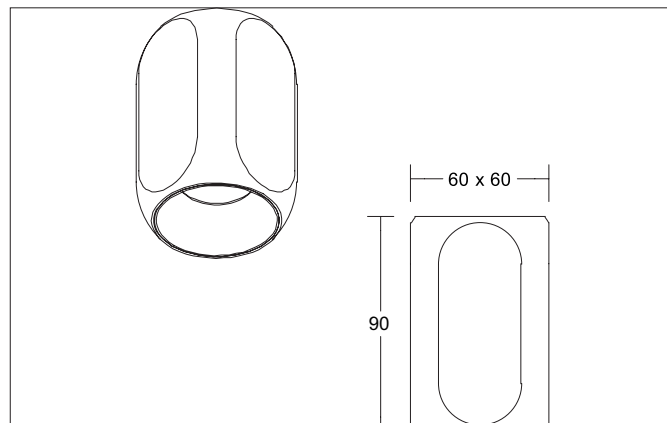



PENCIL MINI LED-Deckenanbau-Downlight, Phasenabschnitt
dimmbar

Artikel-Nr. 12122173


Ausschreibungstext

LED-Deckenanbau-Downlight, Phasenabschnitt dimmbar, Leuchtenlänge 60 mm, Leuchtenbreite 60 mm, Höhe 90 mm, Gewicht 0,369 kg, Reflektor silber mit rotationssymmetrisch tief-breit-strahlender Lichtstärkeverteilung. Abdeckung Kunststoff transparent, Bemessungslichtstrom 420 lm, Bemessungsleistung 1 x 4 W, Lichtfarbe warmweiß, ähnlichste Farbtemperatur (CCT) 3.000 K, allgemeiner Farbwiedergabeindex CRI > 90, Gehäusewerkstoff: Aluminium / PMMA, Farbe: weiß struktur, zulässige Umgebungstemperatur (ta): -20 °C - +25 °C, Schutzklasse (EN 61140): I, Schutzart (DIN EN 60529): IP20. Zum Anschluss an ein externes Betriebsgerät, welches nicht im Lieferumfang der Leuchte enthalten ist. Phasenabschnitt dimmbar.

Produktvorteile

- Deckenanbauleuchte mit direktem Lichtaustritt.
- Lieferbar in weiß struktur und schwarz struktur.
- Passend hierzu ist noch eine weitere Deckenanbauleuchte, sowie Wandaubauchten mit direktem und indirektem Lichtaustritt und als Wandaubauchte im Querformat (in der Optik einer Musikbox) lieferbar.


PENCIL MINI LED-Deckenanbau-Downlight, Phasenabschnitt
dimmbar

Artikel-Nr. 12122173

Artikeldaten	
Artikel-Nr.	12122173
GTIN	4255752501107
Serienname	PENCIL MINI
Kurzbeschreibung	LED-Deckenanbau-Downlight, Phasenabschnitt dimmbar
Material	Aluminium / PMMA
Farbe	weiß struktur
Ausführung der Oberfläche	struktur
Form	rechteckig
Länge	60 mm
Breite	60 mm
Aufbauhöhe	90 mm
Nettogewicht	0,369 kg
D-Kennzeichen	Nein
Konformität	CE, UKCA

Lichttechnik	
Farbtemperatur	3.000 K
Lichtfarbe	weiß
Lichtaustritt	direkt
Lichtstrom	420 lm
Systemeffizienz	105 lm/W
Farbwiedergabe	CRI > 90
Reflektor	hochglänzend
Reflektorfarbe	silber
Abstrahlwinkel	40°
Lichtverteilung	symmetrisch
Farbtemperatur einstellbar	Nein

Betriebstechnik Leuchte	
Systemleistung	4 W
Spannungsart	AC
AC Nennspannung max.	230 V
Frequenz max.	50 Hz
Leuchtmittel	LED
Schutzklasse	I
Schutzart raumseitig	IP20
Dimmbar	Ja
Ansteuerung	Phasenabschnitt
Leuchtmittelwechsel möglich	Die Lichtquelle dieser Leuchte darf nur vom Hersteller oder einem von ihm beauftragten Servicetechniker oder einer vergleichbar qualifizierten Person ersetzt werden.
Energieeffizienzklasse	nicht erforderlich

Montagetechnik	
Montageart	Anbaumontage
Montageort	Deckenmontage
Verstellbarkeit	nicht verstellbar
Werkstoff der Abdeckung	Kunststoff transparent



PENCIL MINI LED-Deckenanbau-Downlight, Phasenabschnitt

dimmbar

Artikel-Nr. 12122173

Logistische Daten	
Bruttogewicht	0,45 kg
Länge Verpackung	120 mm
Breite Verpackung	100 mm
Höhe Verpackung	70 mm
Entsorgung am Ende der Lebensdauer	Das Produkt darf nicht mit dem Hausmüll entsorgt werden. Sie sind verpflichtet, solche Elektro-Altgeräte separat zu entsorgen. Informieren Sie sich bitte bei Ihrer Kommune über die Möglichkeiten der geregelten Entsorgung. Mit der getrennten Entsorgung führen Sie die Altgeräte dem Recycling oder anderen Formen der Wiederverwertung zu. Sie helfen damit zu vermeiden, dass u. U. belastende Stoffe in die Umwelt gelangen.