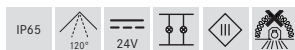
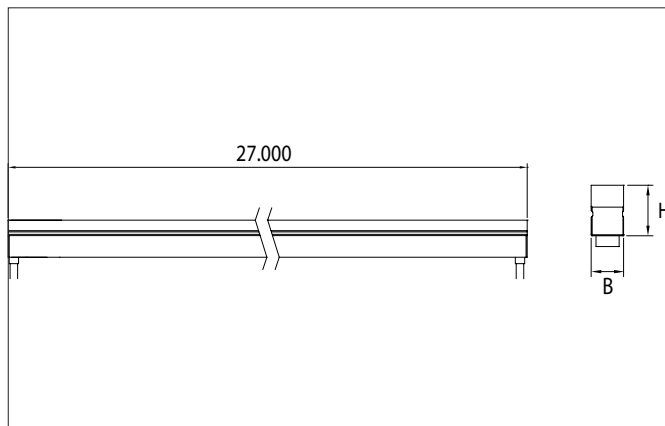
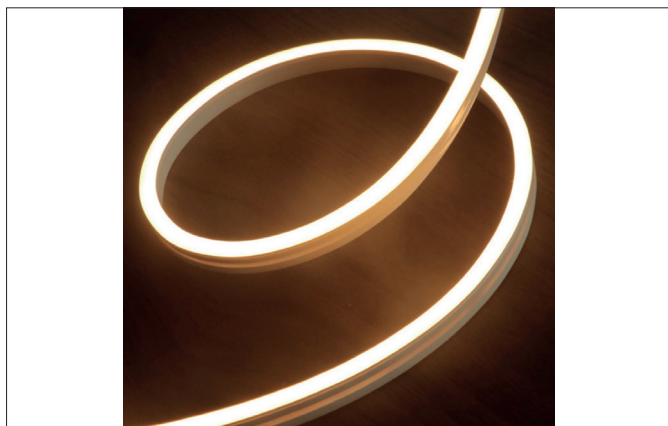




QUALITYFLEX Protection Horizon Segment-LED-Flexplatine 50 mm, CRI >90, 5 W / m, IP65
Artikel-Nr. 75582027



Ausschreibungstext

Segment-LED-Flexplatine 50 mm, CRI >90, 5 W / m, IP65, weiß, Lichtfarbe: weiß, 2.700K, CRI > 90. Länge: 50 mm Lampenleistung je Meter: 5.0 W/m, Lichtstrom je Meter: 146.0 lm/m, Schutzart raumseitig: IP65, Schutzklasse: III, Spannung: 24V DC, Abstrahlwinkel: 120.0 °, 120 LEDs pro Meter, Chip-Abstand (Short Pitch) : 8,33mm. Zur Individuellen Anwendung kann die LED-Flexplatine alle 50 mm eingekürzt werden. Die maximale Systemlänge von 20.000mm darf mit einer Einspeisung nicht überschritten werden.

Produktvorteile

- max. Länge bis zu 20.000 mm, mit einem Teilungsmaß von 50 mm.
- Geeignet für Anwendungen im Innen- und Außenbereich (IP65).
- Teilbar alle 50 mm (Schutzart IP65).
- Ideal für Terrassen, Fassaden und Eingangsbereiche.
- Lebensdauer L80/B10: 36.000 Stunden.
- Einfache Montage durch passende Aluprofile bzw. Befestigungsclips.
- Dimmbar mit entsprechendem Zubehör.


QUALITYFLEX Protection Horizon Segment-LED-Flexplatine 50 mm, CRI >90, 5 W / m, IP65

Artikel-Nr. 75582027

Artikeldaten	
Artikel-Nr.	75582027
GTIN	4255752502883
Serienname	QUALITYFLEX Protection Horizon
Kurzbeschreibung	Segment-LED-Flexplatine 50 mm, CRI >90, 5 W / m, IP65
Farbe	weiß
Länge	50 mm
Breite	12 mm
Aufbauhöhe	20 mm
Lieferumfang	inkl. 1 x Montageanleitung
Nettogewicht	0,03 kg
Konformität	CE, UKCA

Lichttechnik	
Farbtemperatur	2.700 K
Lichtfarbe	weiß
Lichtstrom je Meter	146 lm/m
Systemeffizienz	29 lm/W
Farbtoleranz	McAdam-Step 2
Farbwiedergabe	CRI > 90
Abstrahlwinkel	120°
Farbtemperatur einstellbar	Nein

Betriebstechnik Leuchte	
Lampenleistung je Meter	5 W/m
Spannungsart	DC
DC Nennspannung max.	24 V
Leuchtmittel	LED
Schutzklasse	III
Schutzart raumseitig	IP65
Umgebungstemperatur	-20 °C bis +50 °C
Dimmbar	Ja
Ader Zahl	2
Ansteuerung	Abhängig vom Betriebsgerät
Kabelbelegung	rot = + pol schwarz = - pol
Ausführung der Anschlussleitung	einseitig
Leuchtmittelwechsel möglich	Nein
Lebensdauer L70/B50 bei 25 °C	54.000 h
Lebensdauer L80/B10 bei 25 °C	36.000 h
Energieeffizienzklasse	F

Betriebstechnik QualityFlex	
Leistung pro meter	5 W/m
Short Pitch	8,33 mm
Anzahl der Leuchtmittel pro Meter	120 Stk
Länge der einzelnen Abschnitte	50 mm
Kleinster Biegeradius	120 mm
Länge	50 mm
max. Modullänge	20.000 mm
Schaltungsart	Parallelschaltung
LED Type	2835 LED



QUALITYFLEX Protection Horizon Segment-LED-Flexplatine 50 mm, CRI >90, 5 W / m, IP65
 Artikel-Nr. 75582027

Logistische Daten	
Bruttogewicht	0,034 kg
Länge Verpackung	490 mm
Breite Verpackung	440 mm
Höhe Verpackung	40 mm
Entsorgung am Ende der Lebensdauer	Das Produkt darf nicht mit dem Hausmüll entsorgt werden. Sie sind verpflichtet, solche Elektro-Altgeräte separat zu entsorgen. Informieren Sie sich bitte bei Ihrer Kommune über die Möglichkeiten der geregelten Entsorgung. Mit der getrennten Entsorgung führen Sie die Altgeräte dem Recycling oder anderen Formen der Wiederverwertung zu. Sie helfen damit zu vermeiden, dass u. U. belastende Stoffe in die Umwelt gelangen.

Notwendiges Zubehör	
Artikel-Nr.: 53255100 Anschlussset 2-adrig, Front	Abmessung: 26,5 mm x 17 mm x 24,2 mm https://www.brumberg.com/fileadmin/products/Datenblatt_53255100_2021_DE.pdf
Artikel-Nr.: 53255200 Anschlussset 2-adrig, Seite rechts	Abmessung: 26,5 mm x 17 mm x 24,2 mm https://www.brumberg.com/fileadmin/products/Datenblatt_53255200_2021_DE.pdf
Artikel-Nr.: 53255300 Anschlussset 2-adrig, unten	Abmessung: 26,5 mm x 17 mm x 24,2 mm https://www.brumberg.com/fileadmin/products/Datenblatt_53255300_2021_DE.pdf
Artikel-Nr.: 53254000 Endkappenset	Abmessung: 26,5 mm x 17 mm x 24,2 mm https://www.brumberg.com/fileadmin/products/Datenblatt_53254000_2021_DE.pdf

Kompatible Netzteile						
Artikel-Nr.						
17206000						
17207000						
17214000						
17223000						
17224000						
17225000						
17226000						
17227000						
17228000						
17230000	5 W	30 W	Phasenabschnitt	145 mm	50 mm	22 mm
17231000	12 W	75 W	Phasenabschnitt	185 mm	60 mm	31 mm
17232000	12 W	120 W	Phasenabschnitt	223 mm	64 mm	32 mm
17240000	1 W	20 W	schaltbar	150 mm	40 mm	30 mm
17241000	1 W	40 W	schaltbar	210 mm	40 mm	30 mm
17242000	1 W	60 W	schaltbar	250 mm	40 mm	30 mm
17243000	1 W	120 W	schaltbar	300 mm	40 mm	30 mm
17244000	1 W	150 W	schaltbar	310 mm	40 mm	30 mm
17250000	1 W	45 W	DALI-2	187 mm	45 mm	31 mm
17251000	1 W	80 W	DALI-2	290 mm	45 mm	31 mm
17252000	1 W	150 W	DALI-2	290 mm	45 mm	31 mm
17260000						



QUALITYFLEX Protection Horizon Segment-LED-Flexplatine 50 mm, CRI >90, 5 W / m, IP65
Artikel-Nr. 75582027

Kompatible Steuerungen						
Artikel-Nr.		Leistung	Ansteuerung	Länge	Breite	Höhe
17502000	1 W	120 W	DALI	183 mm	33 mm	23 mm
18151000	1 W	240 W	KNX	170 mm	59 mm	30 mm
18152000	1 W	240 W	DALI-DT6	170 mm	59 mm	30 mm
18153000	1 W	240 W	DMX	170 mm	59 mm	30 mm
18154000	1 W	240 W	1-10 V	170 mm	59 mm	30 mm
18161000	1 W	240 W	KNX	72 mm	90 mm	70 mm
18162000	1 W	240 W	DALI-DT6	54 mm	110 mm	66 mm
18164000	1 W	240 W	1-10 V	54 mm	110 mm	66 mm
17528000	1 W	240 W	Funksteuerung			
17511000	120 W	240 W	Funksteuerung		46,5 mm	145 mm
18157000	1 W	240 W	ZigBee	145 mm	46,5 mm	16 mm
18192000	1 W	240 W	Funksteuerung	160 mm	45 mm	18 mm

Kompatible Profile				
Kurzbeschreibung				
Anbauprofil 53581260				
Biegbares-Anbauprofil, 500 mm 53582260				