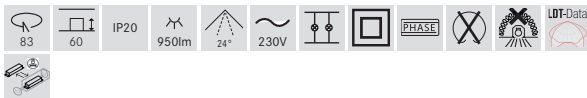
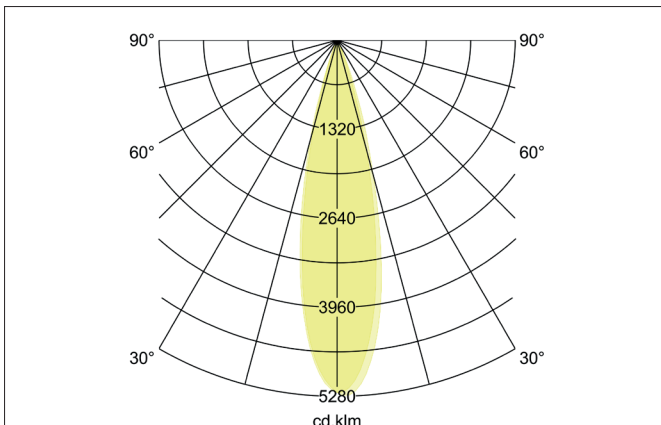
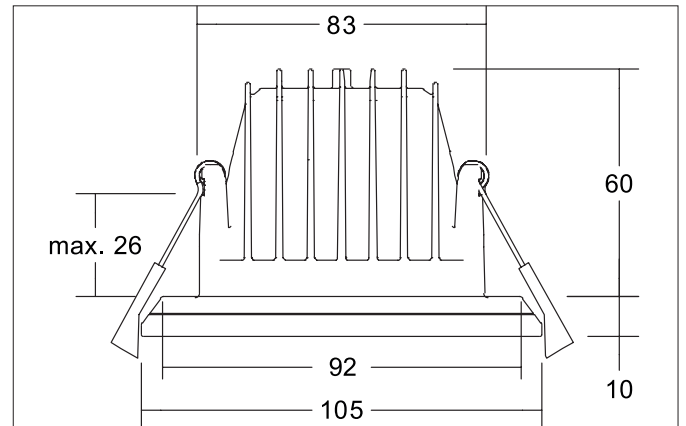




ZONDRA LED-Einbaudownlight, direkt/indirekt, Phasenabschnitt dimmbar

Artikel-Nr. 39339183



Ausschreibungstext
 Rundes LED-Einbaudownlight, direkt/indirekt, Phasenabschnitt dimmbar, werkzeugloser Deckeneinbau mittels Einbaufedern. Deckenausschnitt Ø 83 mm, Einbautiefe 60 mm, Außendurchmesser 92/105 mm, Gewicht 0,33 kg, Reflektor silber mit rotations-symmetrisch tief-breit-strahlender Lichtstärkeverteilung. Abdeckung Kunststoff strukturiert, mit max: 13 W, Auslieferung ohne Leuchtmittel. Gehäusewerkstoff: Aluminium / Kunststoff, Farbe: schwarz struktur, zulässige Umgebungstemperatur (ta): -20 °C - +25 °C, Schutzklasse (EN 61140): II, Schutzart (DIN EN 60529): IP20. Mit elektronischem Betriebsgerät, Phasenabschnitt dimmbar mit integrierter Zugenlastung.

Produktvorteile

- Einbaudownlight in runder Bauform aus massivem Aluminium.
- Deckenausschnitt 83 mm, Außendurchmesser 92/105 mm, Einbautiefe 60 mm, Höhe 10 mm, maximale Deckenstärke 26 mm, Lichtstrom 950 lm, Lichtaustritt direkt/indirekt, IP20.
- Weiterhin als kleinere Variante (Durchmesser 78/90 mm) und als reine Direktvariante mit UGR<16 in zwei Größen lieferbar.
- Lieferung inklusive Konverter Phasenabschnitt dimmbar.


ZONDRA LED-Einbaudownlight, direkt/indirekt, Phasenabschnitt dimmbar

Artikel-Nr. 39339183

Artikeldaten	
Artikel-Nr.	39339183
GTIN	4251433981541
Serienname	ZONDRA
Kurzbeschreibung	LED-Einbaudownlight, direkt/indirekt, Phasenabschnitt dimmbar
Material	Aluminium / Kunststoff
Farbe	schwarz struktur
Ausführung der Oberfläche	struktur
Form	rund
Außendurchmesser	105 mm
Einbaudurchmesser min.	80 mm
Einbaudurchmesser max.	83 mm
Einbautiefe	60 mm
Aufbauhöhe	10 mm
Nettogewicht	0,33 kg
D-Kennzeichen	Nein
Konformität	CE, UKCA

Lichttechnik	
Farbtemperatur	3.000 K
Lichtfarbe	weiß
Lichtaustritt	direkt/indirekt
Lichtstrom	950 lm
Systemeffizienz	73 lm/W
Farbwiedergabe	CRI > 80
Reflektor	matt
Reflektorfarbe	silber
Abstrahlwinkel	24°
Lichtverteilung	symmetrisch
Farbtemperatur einstellbar	Nein

Betriebstechnik Leuchte	
Systemleistung	13 W
Spannungsart	AC
AC Nennspannung max.	230 V
Frequenz max.	50 Hz
Leuchtmittel	LED
Schutzklasse	II
Schutzart raumseitig	IP20
Dimmbar	Ja
Ansteuerung	Phasenabschnitt
Leuchtmittelwechsel möglich	Ja
Lebensdauer L70/B50 bei 25 °C	50.000 h
Energieeffizienzklasse	nicht erforderlich

Montagetechnik	
Montageart	Einbaumontage
Montageort	Deckenmontage
Verstellbarkeit	nicht verstellbar
Max. Deckenstärke	26 mm
Weitere Hinweise	keine Abdeckung mit Wärmedämmmaterial
Werkstoff der Abdeckung	Kunststoff strukturiert
Sprengring	ohne Sprengring
Geeignet für Durchgangsverdrahtung	Ja, mit optionalem Zubehör



ZONDRA LED-Einbaudownlight, direkt/indirekt, Phasenabschnitt dimmbar

Artikel-Nr. 39339183

Logistische Daten	
Bruttogewicht	0,386 kg
Länge Verpackung	140 mm
Breite Verpackung	125 mm
Höhe Verpackung	85 mm
Entsorgung am Ende der Lebensdauer	Das Produkt darf nicht mit dem Hausmüll entsorgt werden. Sie sind verpflichtet, solche Elektro-Altgeräte separat zu entsorgen. Informieren Sie sich bitte bei Ihrer Kommune über die Möglichkeiten der geregelten Entsorgung. Mit der getrennten Entsorgung führen Sie die Altgeräte dem Recycling oder anderen Formen der Wiederverwertung zu. Sie helfen damit zu vermeiden, dass u. U. belastende Stoffe in die Umwelt gelangen.

Optionales Zubehör
Artikel-Nr.: 83330000 Anschlussbox 230 V AC, 3-polig (schaltbar / Phasenabschnitt) Abmessung: 85 mm x 35 mm x 30 mm https://www.brumberg.com/fileadmin/products/Datenblatt_83330000_2021_DE.pdf