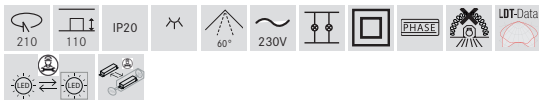
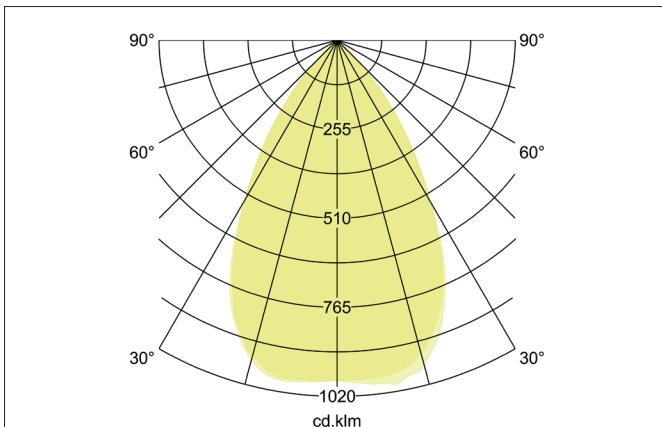
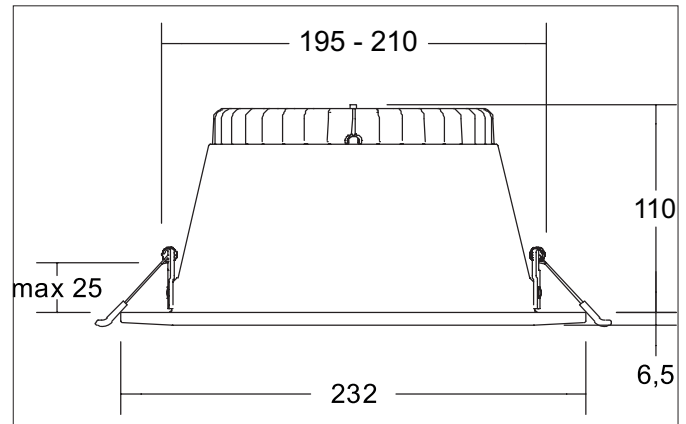




MUNA MAXI LED-Einbaudownlight, 3CCT, UGR<19, Phasenabschnitt dimmbar, Reflektor silber, facettiert
 Artikel-Nr. 12567073



Ausschreibungstext

Rundes LED-Einbaudownlight, 3CCT, UGR<19, Phasenabschnitt dimmbar, Reflektor silber, facettiert, werkzeugloser Deckeneinbau mittels Einbaufedern. Deckenausschnitt Ø 210 mm, Einbautiefe 110 mm, Außendurchmesser 232 mm, Gewicht 0,625 kg, Reflektor silber mit rotationssymmetrisch tief-breit-strahlender Lichtstärkeverteilung. Abdeckung PC (Polycarbonat) opal Bemessungslichtstrom 2.900 - 3.280 lm, UGR < 19, Bemessungsleistung 1 x 35 W, Lichtfarbe warmweiß bis tageslichtweiß, ähnlichste Farbtemperatur (CCT) 3.000 - 5.700 K, allgemeiner Farbwiedergabeindex CRI > 80, Lebensdauer L70/B10 bei 25 °C: 80.000 h, Lebensdauer L70/B50 bei 25 °C: 50.000 h, Lebensdauer L80/B50 bei 25 °C: 50.000 h, Gehäusewerkstoff: Aluminium / Polycarbonat / Stahl, Farbe: weiß matt, zulässige Umgebungstemperatur (ta): -20 °C bis +25 °C, Schutzklasse (EN 61140): II, Schutzart (DIN EN 60529): IP20. Mit elektronischem Betriebsgerät, Phasenabschnitt dimmbar.



MUNA MAXI LED-Einbaudownlight, 3CCT, UGR<19, Phasenabschnitt dimmbar, Reflektor silber, facettiert
Artikel-Nr. 12567073

Produktvorteile

- Rundes Einbaudownlight aus Aluminium mit großzügig dimensioniertem Wärmemanagement.
- 3CCT: 3.000 K, 4.000 K oder 5.700 K einstellbar.
- Hochwertiger Aluminiumreflektor mit Linse.
- Einfache und werkzeuglose Montage.
- UGR < 19.
- Geringe Einbautiefe von 110 mm, Durchmesser von 232 mm, Deckenausschnitt 195-210 mm.
- Phasenabschnitt dimmbar.
- Abdeckring abnehmbar und gegen schwarzen Ring austauschbar (separates Zubehör).
- Ring in rund schwarz oder rund weiß auch mit zusätzlichem, abgehängtem Floatglas (teilmattiert) lieferbar (separates Zubehör).
- Abdeckrahmen auch in quadratisch in schwarz oder weiss statt rund lieferbar (separates Zubehör).

Artikeldaten	
Artikel-Nr.	12567073
GTIN	4255752500889
Serienname	MUNA MAXI
Kurzbeschreibung	LED-Einbaudownlight, 3CCT, UGR<19, Phasenabschnitt dimmbar, Reflektor silber, facettiert
Material	Aluminium / Polycarbonat / Stahl
Farbe	weiß matt
Ausführung der Oberfläche	matt
Form	rund
Außendurchmesser	232 mm
Einbaudurchmesser min.	195 mm
Einbaudurchmesser max.	210 mm
Einbautiefe	110 mm
Aufbauhöhe	6,5 mm
Lieferumfang	inkl. Konverter zum Anschluss an 230 V-Netzspannung, Phasenabschnitt dimmbar mit Schalter zur Farbtemperatúrauswahl: 3.000 K / 4.000 K / 5.700 K
Nettogewicht	0,625 kg
D-Kennzeichen	Nein
Konformität	CE, UKCA

Lichttechnik	
Farbtemperatur	3.000 K / 4.000 K / 5.700 K
Farbtemperatur 1	3.000 K
Farbtemperatur 2	4.000 K
Farbtemperatur 3	5.700 K
Lichtaustritt	direkt
Lichtstrom	2.900 - 3.280 lm
Lichtstrom 1	2.900 lm
Lichtstrom 2	3.280 lm
Lichtstrom 3	3.180 lm
Systemeffizienz	94 lm/W
Farbwiedergabe	CRI > 80
Reflektor	facettiert
Reflektorfarbe	silber
Abstrahlwinkel	60°
Blendungsbewertung	UGR < 19
Lichtverteilung	symmetrisch
Farbtemperatur einstellbar	Stufen


MUNA MAXI LED-Einbaudownlight, 3CCT, UGR<19, Phasenabschnitt dimmbar, Reflektor silber, facettiert

Artikel-Nr. 12567073

Betriebstechnik Leuchte	
Systemleistung	35 W
Spannungsart	AC
AC Nennspannung max.	230 V
Frequenz max.	50 Hz
Leuchtmittel	LED
Schutzklasse	II
Schutzart raumseitig	IP20
Dimmbar	Ja
Ansteuerung	Phasenabschnitt
Leuchtmittelwechsel möglich	Die Lichtquelle dieser Leuchte darf nur vom Hersteller oder einem von ihm beauftragten Servicetechniker oder einer vergleichbar qualifizierten Person ersetzt werden.
Lebensdauer L70/B50 bei 25 °C	50.000 h
Lebensdauer L80/B50 bei 25 °C	50.000 h
Energieeffizienzklasse	nicht erforderlich

Montagetechnik	
Montageart	Einbaumontage
Montageort	Deckenmontage
Verstellbarkeit	nicht verstellbar
Max. Deckenstärke	25 mm
Weitere Hinweise	keine Abdeckung mit Wärmedämmmaterial
Werkstoff der Abdeckung	PC (Polycarbonat) opal
Geeignet für Durchgangsverdrahtung	Ja, mit optionalem Zubehör

Logistische Daten	
Bruttogewicht	1 kg
Länge Verpackung	260 mm
Breite Verpackung	260 mm
Höhe Verpackung	140 mm
Entsorgung am Ende der Lebensdauer	Das Produkt darf nicht mit dem Hausmüll entsorgt werden. Sie sind verpflichtet, solche Elektro-Altgeräte separat zu entsorgen. Informieren Sie sich bitte bei Ihrer Kommune über die Möglichkeiten der geregelten Entsorgung. Mit der getrennten Entsorgung führen Sie die Altgeräte dem Recycling oder anderen Formen der Wiederverwertung zu. Sie helfen damit zu vermeiden, dass u. U. belastende Stoffe in die Umwelt gelangen.



MUNA MAXI LED-Einbaudownlight, 3CCT, UGR<19, Phasenabschnitt dimmbar, Reflektor silber, facettiert
 Artikel-Nr. 12567073

Optionales Zubehör
Artikel-Nr.: 81218070 Vorsatzelement quadratisch, zu 12567 und 12767 Abmessung: 232 mm x 232 mm x 6,5 mm https://www.brumberg.com/fileadmin/products/Datenblatt_81218070_2021_DE.pdf
Artikel-Nr.: 81218080 Vorsatzelement quadratisch, zu 12567 und 12767 Abmessung: 232 mm x 232 mm x 6,5 mm https://www.brumberg.com/fileadmin/products/Datenblatt_81218080_2021_DE.pdf
Artikel-Nr.: 81213080 Vorsatzelement rund, zu 12567 und 12767 Abmessung: 232 mm x 6,5 mm https://www.brumberg.com/fileadmin/products/Datenblatt_81213080_2021_DE.pdf
Artikel-Nr.: 81223070 Vorsatzelement rund, mit abgehängtem Floatglas teilmattiert, zu 12567 und 12767 Abmessung: 232 mm x 28 mm https://www.brumberg.com/fileadmin/products/Datenblatt_81223070_2021_DE.pdf
Artikel-Nr.: 81223080 Vorsatzelement rund, mit abgehängtem Floatglas teilmattiert, zu 12567 und 12767 Abmessung: 232 mm x 28 mm https://www.brumberg.com/fileadmin/products/Datenblatt_81223080_2021_DE.pdf
Artikel-Nr.: 83330000 Anschlussbox 230 V AC, 3-polig (schaltbar / Phasenabschnitt) Abmessung: 85 mm x 35 mm x 30 mm https://www.brumberg.com/fileadmin/products/Datenblatt_83330000_2021_DE.pdf
Artikel-Nr.: 81231070 Anbauehäuse rund, zu 12567 und 12767 Abmessung: 240 mm x 180 mm https://www.brumberg.com/fileadmin/products/Datenblatt_81231070_2021_DE.pdf
Artikel-Nr.: 81231080 Anbauehäuse rund, zu 12567 und 12767 Abmessung: 240 mm x 180 mm https://www.brumberg.com/fileadmin/products/Datenblatt_81231080_2021_DE.pdf