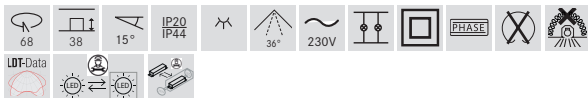
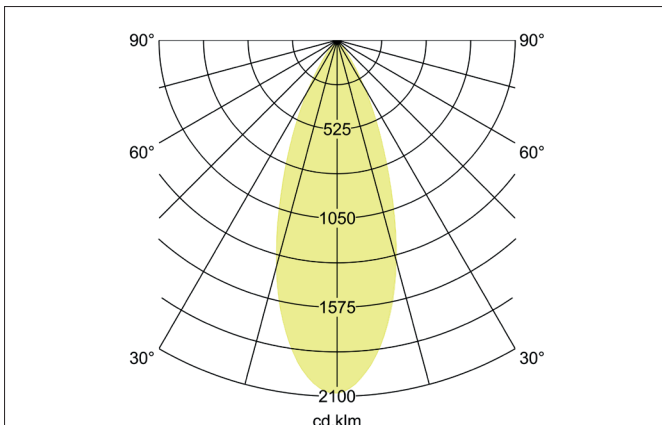
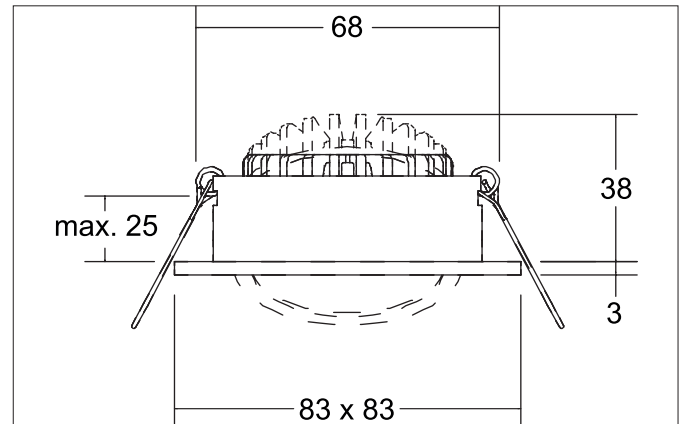
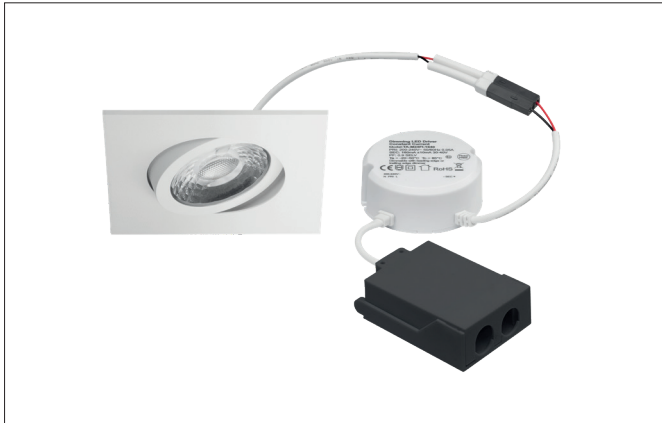




**ABACO-S LED-Einbaustrahler, Phasenabschnitt dimmbar, IP44, mit Anschlussbox**  
 Artikel-Nr. 39415173



**Ausschreibungstext**  
 Quadratisches LED-Einbaustrahler, Phasenabschnitt dimmbar, IP44, mit Anschlussbox, werkzeugloser Deckeneinbau mittels Einbaufedern. Deckenausschnitt Ø 68 mm, Einbautiefe 38 mm, Länge 83 mm, Breite 83 mm, Gewicht 0,2 kg, Reflektor silber mit rotationssymmetrisch tief-breit-strahlender Lichtstärkeverteilung. Abdeckung Kunststoff transparent Bemessungslichtstrom 1.010 lm, Bemessungsleistung 1 x 8 W, Lichtfarbe warmweiß, ähnlichste Farbtemperatur (CCT) 3.000 K, allgemeiner Farbwiedergabeindex CRI > 80, Lebensdauer L80/B50 bei 25 °C: 50.000 h, Gehäusewerkstoff: Aluminium / PMMA, Farbe: weiß struktur, zulässige Umgebungstemperatur (ta): -20 °C bis +25 °C, Schutzklasse (EN 61140): II, Schutzart (DIN EN 60529): IP44. Mit elektronischem Betriebsgerät, Phasenabschnitt dimmbar.

- Produktvorteile**
- Schutzart IP44 für den Anwendungsort Normalbereich bis Feuchtraum Innenbereich
  - Standard-Deckenausschnitt 68 mm – geringe Einbautiefe 38 mm
  - Serienmäßig über Phasenabschnitt dimmbar (Auslieferung als Set)
  - Hervorragender Lichtstrom-Output mit 1.010 Lumen für das System (126 lm/W).


**ABACO-S LED-Einbaustrahler, Phasenabschnitt dimmbar,  
IP44, mit Anschlussbox**

Artikel-Nr. 39415173

Artikeldaten	
Artikel-Nr.	39415173
GTIN	4255752500049
Serienname	ABACO-S
Kurzbeschreibung	LED-Einbaustrahler, Phasenabschnitt dimmbar, IP44, mit Anschlussbox
Material	Aluminium / PMMA
Farbe	weiß struktur
Ausführung der Oberfläche	struktur
Form	quadratisch
Länge	83 mm
Breite	83 mm
Einbaudurchmesser min.	67 mm
Einbaudurchmesser max.	68 mm
Einbautiefe	38 mm
Aufbauhöhe	3 mm
Lieferumfang	inkl. Anschlussbox, 3-polig zur Durchgangsverdrahtung
Nettogewicht	0,2 kg
D-Kennzeichen	Nein
Konformität	CE, UKCA

Lichttechnik	
Farbtemperatur	3.000 K
Lichtfarbe	weiß
Lichtaustritt	direkt
Lichtstrom	1.010 lm
Systemeffizienz	126 lm/W
Farbwiedergabe	CRI > 80
Reflektor	facettiert
Reflektorfarbe	silber
Abstrahlwinkel	36°
Lichtverteilung	symmetrisch
Farbtemperatur einstellbar	Nein

Betriebstechnik Leuchte	
Systemleistung	8 W
Spannungsart	AC
AC Nennspannung max.	230 V
Frequenz max.	50 Hz
Leuchtmittel	LED
Schutzklasse	II
Schutzart deckenseitig	IP20
Schutzart raumseitig	IP44
Dimmbar	Ja
Ansteuerung	Phasenabschnitt
Leuchtmittelwechsel möglich	Die Lichtquelle dieser Leuchte darf nur vom Hersteller oder einem von ihm beauftragten Servicetechniker oder einer vergleichbar qualifizierten Person ersetzt werden.
Lebensdauer L80/B50 bei 25 °C	50.000 h
Energieeffizienzklasse	nicht erforderlich



**ABACO-S LED-Einbaustrahlerset, Phasenabschnitt dimmbar, IP44, mit Anschlussbox**  
Artikel-Nr. 39415173

Montagetechnik	
Montageart	Einbaumontage
Montageort	Deckenmontage
Verstellbarkeit	schwenkbar
Schwenkwinkel	15°
Max. Deckenstärke	25 mm
Weitere Hinweise	keine Abdeckung mit Wärmedämmmaterial
Werkstoff der Abdeckung	Kunststoff transparent
Sprengring	ohne Sprengring
Geeignet für Durchgangsverdrahtung	Ja

Logistische Daten	
Bruttogewicht	0,26 kg
Länge Verpackung	105 mm
Breite Verpackung	105 mm
Höhe Verpackung	90 mm
Entsorgung am Ende der Lebensdauer	Das Produkt darf nicht mit dem Hausmüll entsorgt werden. Sie sind verpflichtet, solche Elektro-Altgeräte separat zu entsorgen. Informieren Sie sich bitte bei Ihrer Kommune über die Möglichkeiten der geregelten Entsorgung. Mit der getrennten Entsorgung führen Sie die Altgeräte dem Recycling oder anderen Formen der Wiederverwertung zu. Sie helfen damit zu vermeiden, dass u. U. belastende Stoffe in die Umwelt gelangen.

Optionales Zubehör	
Artikel-Nr.: 5327 Blattfeder-Set (2 Stück)	
<a href="https://www.brumberg.com/fileadmin/products/Datenblatt_00532700_2021_DE.pdf">https://www.brumberg.com/fileadmin/products/Datenblatt_00532700_2021_DE.pdf</a>	