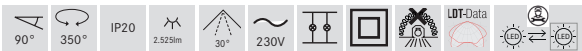
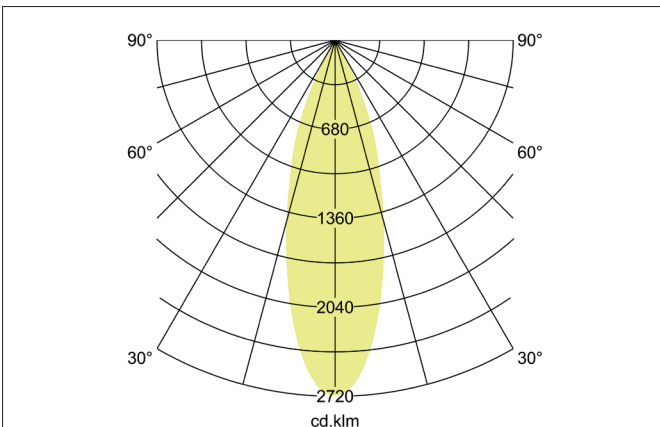
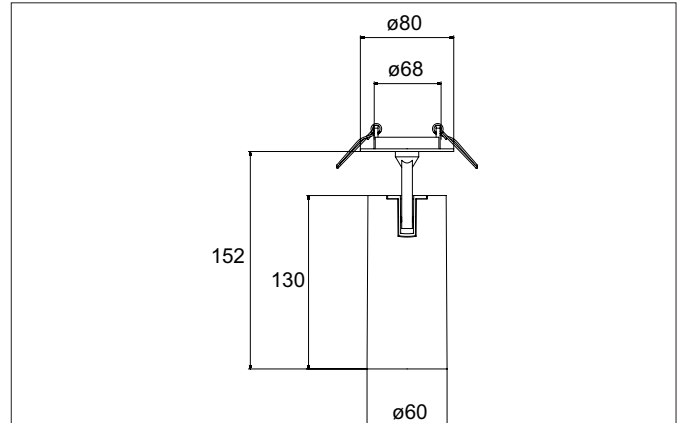


TRAXX MIDI LED-Halbeinbaustrahler, dreh- und schwenkbar, schaltbar
Artikel-Nr. 88793175



Ausschreibungstext

Runder LED-Halbeinbaustrahler, dreh- und schwenkbar, schaltbar, Deckenausschnitt Ø 68 mm, Einbautiefe 50 mm, Gewicht 0,400 kg, mit rotationssymmetrisch tief-breit-strahlender Lichtstärkeverteilung. Abdeckung Glas transparent, Bemessungslichtstrom 2.525 lm, Bemessungsleistung 1 x 21 W, Lichtfarbe neutralweiß, ähnlichste Farbtemperatur (CCT) 3.500 K, allgemeiner Farbwiedergabeindex CRI > 90, Lebensdauer L80/B50 bei 25 °C: 50.000 h, Gehäusewerkstoff: Aluminium, Farbe: strukturweiß, zulässige Umgebungstemperatur (ta): -20 °C - +25 °C, Schutzklasse (EN 61140): II, Schutzart (DIN EN 60529): IP20. Mit elektronischem Betriebsgerät, schaltbar.

Artikeldaten	
Artikel-Nr.	88793175
GTIN	4251433973997
Serienname	TRAXX MIDI
Kurzbeschreibung	LED-Halbeinbaustrahler, dreh- und schwenkbar, schaltbar
Material	Aluminium
Farbe	weiß
Ausführung der Oberfläche	struktur
Form	rund
Einbaudurchmesser	68 mm
Einbautiefe	50 mm
Nettogewicht	0,400 kg
Konformität	CE, UKCA


**TRAXX MIDI LED-Halbeinbaustrahler, dreh- und schwenkbar,
schaltbar**

Artikel-Nr. 88793175

Lichttechnik	
Farbtemperatur	3.500 K
Lichtfarbe	weiß
Lichtaustritt	direkt
Lichtstrom	2.525 lm
Systemeffizienz	120 lm/W
Farbwiedergabe	CRI > 90
Reflektor	hochglänzend
Abstrahlwinkel	30°
Lichtverteilung	symmetrisch
Farbtemperatur einstellbar	Nein

Betriebstechnik Leuchte	
Systemleistung	21 W
Spannungsart	AC
AC Nennspannung max.	230 V
Frequenz max.	50 Hz
Leuchtmittel	LED
Schutzklasse	II
Schutzart raumseitig	IP20
Ansteuerung	schaltbar
Leuchtmittelwechsel möglich	Die Lichtquelle dieser Leuchte darf nur vom Hersteller oder einem von ihm beauftragten Servicetechniker oder einer vergleichbar qualifizierten Person ersetzt werden.
Lebensdauer L80/B50 bei 25 °C	50.000 h
Energieeffizienzklasse	nicht erforderlich

Montagetechnik	
Montageart	Einbaumontage
Montageort	Deckenmontage
Verstellbarkeit	drehbar und schwenkbar
Schwenkwinkel	90°
Drehwinkel	350°
Kopfverstellwinkel	90°
Weitere Hinweise	keine Abdeckung mit Wärmedämmmaterial
Werkstoff der Abdeckung	Glas transparent
Geeignet für Durchgangsverdrahtung	Nein

Logistische Daten	
Bruttogewicht	0,46 kg
Länge Verpackung	60 mm
Breite Verpackung	60 mm
Höhe Verpackung	191 mm
Entsorgung am Ende der Lebensdauer	Das Produkt darf nicht mit dem Hausmüll entsorgt werden. Sie sind verpflichtet, solche Elektro-Altgeräte separat zu entsorgen. Informieren Sie sich bitte bei Ihrer Kommune über die Möglichkeiten der geregelten Entsorgung. Mit der getrennten Entsorgung führen Sie die Altgeräte dem Recycling oder anderen Formen der Wiederverwertung zu. Sie helfen damit zu vermeiden, dass u. U. belastende Stoffe in die Umwelt gelangen.