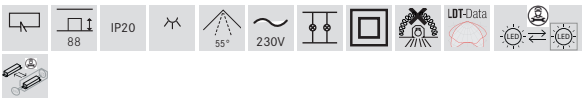
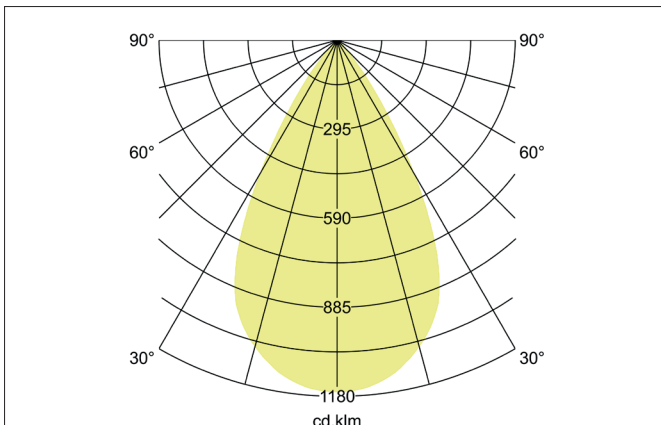
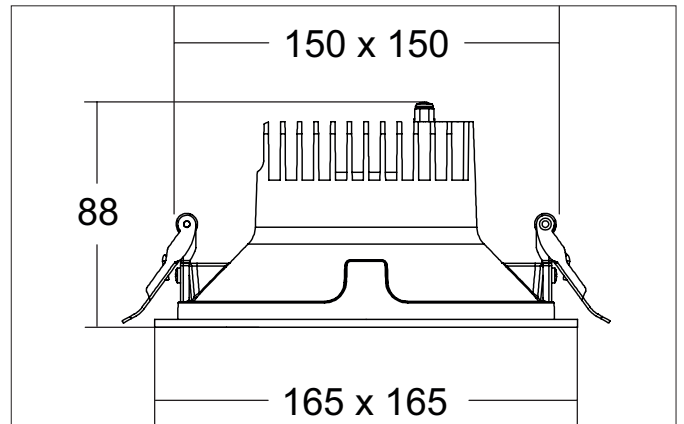


**APOLLO MIDI LED-Einbaudownlight, schaltbar, Reflektor silber, hochglänzend**  
Artikel-Nr. 40643175



**Ausschreibungstext**

Quadratisches LED-Einbaudownlight, schaltbar, Reflektor silber, hochglänzend, werkzeugloser Deckeneinbau mittels Einbaufedern. Deckenausschnitt L x B 150 x 150 mm Einbautiefe 88 mm, Länge 165 mm, Breite 165 mm, Gewicht 0,55 kg, Reflektor silber mit rotationsymmetrisch tief-breit-strahlender Lichtstärkeverteilung. Abdeckung Kunststoff transparent Bemessungslichtstrom 1.916 lm, UGR < 19, Bemessungsleistung 1 x 14,5 W, Lichtfarbe neutralweiß, ähnlichste Farbtemperatur (CCT) 3.500 K, allgemeiner Farbwiedergabeindex CRI > 90, Lebensdauer L80/B10 bei 25 °C: 50.000 h, Lebensdauer L80/B50 bei 25 °C: 50.000 h, Gehäusewerkstoff: Aluminium / Glas / Kunststoff, Farbe: weiß struktur, zulässige Umgebungstemperatur (ta): -20 °C bis +25 °C, Schutzklasse (EN 61140): II, Schutzart (DIN EN 60529): IP20. Mit elektronischem Betriebsgerät, schaltbar.


**APOLLO MIDI LED-Einbaudownlight, schaltbar, Reflektor silber, hochglänzend**

Artikel-Nr. 40643175

Artikeldaten	
Artikel-Nr.	40643175
GTIN	4251433980605
Serienname	APOLLO MIDI
Kurzbeschreibung	LED-Einbaudownlight, schaltbar, Reflektor silber, hochglänzend
Material	Aluminium / Glas / Kunststoff
Farbe	weiß struktur
Ausführung der Oberfläche	struktur
Form	quadratisch
Länge	165 mm
Breite	165 mm
Einbaulänge	150 mm
Einbaubreite	150 mm
Einbautiefe	88 mm
Nettogewicht	0,55 kg
D-Kennzeichen	Nein
Konformität	CE, UKCA

Lichttechnik	
Farbtemperatur	3.500 K
Lichtfarbe	weiß
Lichtaustritt	direkt
Lichtstrom	1.916 lm
Systemeffizienz	132 lm/W
Farbwiedergabe	CRI > 90
Reflektor	hochglänzend
Reflektorfarbe	silber
Abstrahlwinkel	55°
Blendungsbewertung	UGR < 19
Lichtverteilung	symmetrisch
Farbtemperatur einstellbar	Nein

Betriebstechnik Leuchte	
Systemleistung	14,5 W
Spannungsart	AC
AC Nennspannung max.	230 V
Frequenz max.	50 Hz
Leuchtmittel	LED
Ausführung	ohne Fassung
Schutzklasse	II
Schutzart raumseitig	IP20
Ansteuerung	schaltbar
Leuchtmittelwechsel möglich	Die Lichtquelle dieser Leuchte darf nur vom Hersteller oder einem von ihm beauftragten Servicetechniker oder einer vergleichbar qualifizierten Person ersetzt werden.
Lebensdauer L80/B10 bei 25 °C	50.000 h
Lebensdauer L80/B50 bei 25 °C	50.000 h
Energieeffizienzklasse	nicht erforderlich

Montagetechnik	
Montageart	Einbaumontage
Montageort	Deckenmontage
Verstellbarkeit	nicht verstellbar
Weitere Hinweise	keine Abdeckung mit Wärmedämmmaterial
Werkstoff der Abdeckung	Kunststoff transparent
Geeignet für Durchgangsverdrahtung	Nein



**APOLLO MIDI LED-Einbaudownlight, schaltbar, Reflektor silber, hochglänzend**

Artikel-Nr. 40643175

Logistische Daten	
Bruttogewicht	0,61 kg
Länge Verpackung	165 mm
Breite Verpackung	165 mm
Höhe Verpackung	87 mm
Entsorgung am Ende der Lebensdauer	Das Produkt darf nicht mit dem Hausmüll entsorgt werden. Sie sind verpflichtet, solche Elektro-Altgeräte separat zu entsorgen. Informieren Sie sich bitte bei Ihrer Kommune über die Möglichkeiten der geregelten Entsorgung. Mit der getrennten Entsorgung führen Sie die Altgeräte dem Recycling oder anderen Formen der Wiederverwertung zu. Sie helfen damit zu vermeiden, dass u. U. belastende Stoffe in die Umwelt gelangen.