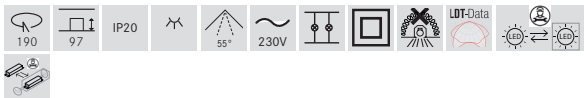
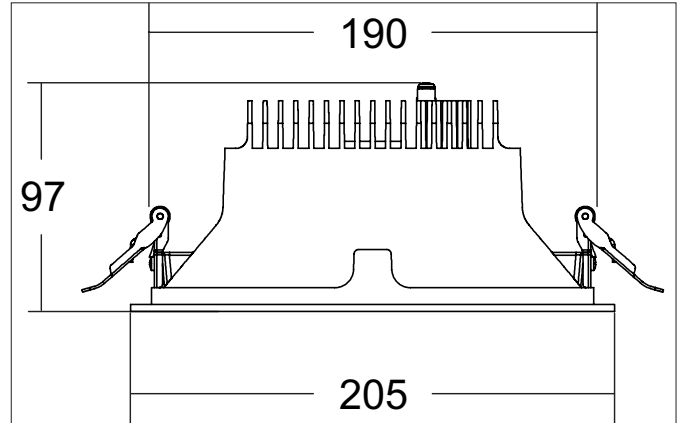




**APOLLO MAXI LED-Einbaudownlight, schaltbar, Reflektor silber, facettiert**  
 Artikel-Nr. 41614173



**Ausschreibungstext**  
 Rundes LED-Einbaudownlight, schaltbar, Reflektor silber, facettiert, werkzeugloser Deckeneinbau mittels Einbaufedern. Deckenausschnitt Ø 190 mm, Einbautiefe 97 mm, Außendurchmesser 205 mm, Gewicht 0,67 kg, Reflektor silber mit rotationssymmetrisch tief-breit-strahlender Lichtstärkeverteilung. Abdeckung Kunststoff transparent Bemessungslichtstrom 2.632 lm, UGR < 19, Bemessungsleistung 1 x 20,5 W, Lichtfarbe warmweiß, ähnlichste Farbtemperatur (CCT) 3.000 K, allgemeiner Farbwiedergabeindex CRI > 90, Lebensdauer L80/B10 bei 25 °C: 50.000 h, Lebensdauer L80/B50 bei 25 °C: 50.000 h, Gehäusewerkstoff: Aluminium / Glas / Kunststoff, Farbe: weiß struktur, zulässige Umgebungstemperatur (ta): -20 °C bis +25 °C, Schutzklasse (EN 61140): II, Schutzart (DIN EN 60529): IP20. Mit elektronischem Betriebsgerät, schaltbar.

| Artikeldaten              |  |
|---------------------------|--|
| Artikel-Nr.               | 41614173   |
| GTIN                      | 4251433989523  |
| Serienname                | APOLLO MAXI  |
| Kurzbeschreibung          | LED-Einbaudownlight, schaltbar, Reflektor silber, facettiert |
| Material                  | Aluminium / Glas / Kunststoff                                |
| Farbe                     | weiß struktur  |
| Ausführung der Oberfläche | struktur   |
| Form                      | rund   |
| Außendurchmesser          | 205 mm   |
| Einbaudurchmesser         | 190 mm   |
| Einbautiefe               | 97 mm  |
| Nettogewicht              | 0,67 kg  |
| D-Kennzeichen             | Nein   |
| Konformität               | CE, UKCA   |



**APOLLO MAXI LED-Einbaudownlight, schaltbar, Reflektor silber, facettiert**

Artikel-Nr. 41614173

| Lichttechnik               |             |
|----------------------------|-------------|
| Farbtemperatur             | 3.000 K     |
| Lichtfarbe                 | weiß        |
| Lichtaustritt              | direkt      |
| Lichtstrom                 | 2.632 lm    |
| Systemeffizienz            | 128 lm/W    |
| Farbwiedergabe             | CRI > 90    |
| Reflektor                  | facettiert  |
| Reflektorfarbe             | silber      |
| Abstrahlwinkel             | 55°         |
| Blendungsbewertung         | UGR < 19    |
| Lichtverteilung            | symmetrisch |
| Farbtemperatur einstellbar | Nein        |

| Betriebstechnik Leuchte       |   |
|-------------------------------|---|
| Systemleistung                | 20,5 W  |
| Spannungsart                  | AC  |
| AC Nennspannung max.          | 230 V   |
| Frequenz max.                 | 50 Hz   |
| Leuchtmittel                  | LED   |
| Ausführung                    | ohne Fassung  |
| Schutzklasse                  | II  |
| Schutzart raumseitig          | IP20  |
| Ansteuerung                   | schaltbar   |
| Leuchtmittelwechsel möglich   | Die Lichtquelle dieser Leuchte darf nur vom Hersteller oder einem von ihm beauftragten Servicetechniker oder einer vergleichbar qualifizierten Person ersetzt werden. |
| Lebensdauer L80/B10 bei 25 °C | 50.000 h  |
| Lebensdauer L80/B50 bei 25 °C | 50.000 h  |
| Energieeffizienzklasse        | nicht erforderlich  |

| Montagetechnik                     |                                       |
|------------------------------------|---------------------------------------|
| Montageart                         | Einbaumontage                         |
| Montageort                         | Deckenmontage                         |
| Verstellbarkeit                    | nicht verstellbar                     |
| Weitere Hinweise                   | keine Abdeckung mit Wärmedämmmaterial |
| Werkstoff der Abdeckung            | Kunststoff transparent                |
| Geeignet für Durchgangsverdrahtung | Nein                                  |

| Logistische Daten                  |   |
|------------------------------------|---|
| Bruttogewicht                      | 0,83 kg   |
| Länge Verpackung                   | 205 mm  |
| Breite Verpackung                  | 205 mm  |
| Höhe Verpackung                    | 90 mm   |
| Entsorgung am Ende der Lebensdauer | Das Produkt darf nicht mit dem Hausmüll entsorgt werden. Sie sind verpflichtet, solche Elektro-Altgeräte separat zu entsorgen. Informieren Sie sich bitte bei Ihrer Kommune über die Möglichkeiten der geregelten Entsorgung. Mit der getrennten Entsorgung führen Sie die Altgeräte dem Recycling oder anderen Formen der Wiederverwertung zu. Sie helfen damit zu vermeiden, dass u. U. belastende Stoffe in die Umwelt gelangen. |