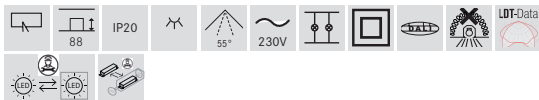
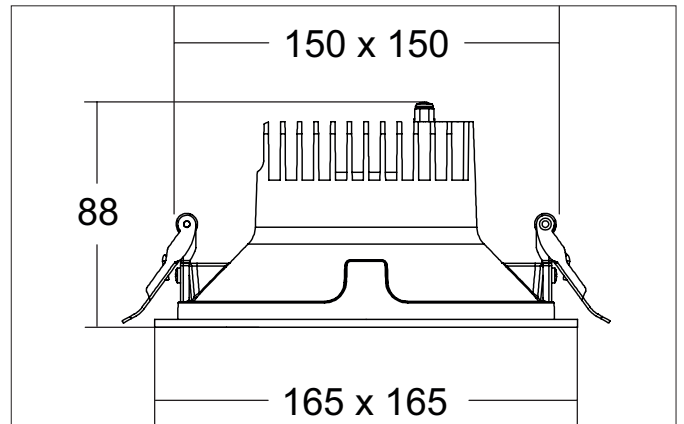




APOLLO MIDI LED-Einbaudownlight, DALI dimmbar, Reflektor silber, facettiert
 Artikel-Nr. 41643174DA



Ausschreibungstext

Quadratisches LED-Einbaudownlight, DALI dimmbar, Reflektor silber, facettiert, werkzeugloser Deckeneinbau mittels Einbaufedern. Deckenausschnitt L x B 150 x 150 mm Einbautiefe 88 mm, Länge 165 mm, Breite 165 mm, Gewicht 0,55 kg, Reflektor silber mit rotationsymmetrisch tief-breit-strahlender Lichtstärkeverteilung. Abdeckung Kunststoff transparent Bemessungslichtstrom 1.915 lm, UGR < 19, Bemessungsleistung 1 x 14,5 W, Lichtfarbe neutralweiß, ähnlichste Farbtemperatur (CCT) 4.000 K, allgemeiner Farbwiedergabeindex CRI > 90, Lebensdauer L80/B10 bei 25 °C: 50.000 h, Lebensdauer L80/B50 bei 25 °C: 50.000 h, Gehäusewerkstoff: Aluminium / Glas / Kunststoff, Farbe: weiß struktur, zulässige Umgebungstemperatur (ta): -20 °C bis +25 °C, Schutzklasse (EN 61140): II, Schutzart (DIN EN 60529): IP20. Mit elektronischem Betriebsgerät, DALI-2 dimmbar.


APOLLO MIDI LED-Einbaudownlight, DALI dimmbar, Reflektor silber, facettiert

Artikel-Nr. 41643174DA

| Artikeldaten | |
|---------------------------|---|
| Artikel-Nr. | 41643174DA |
| GTIN | 4251433989585 |
| Serienname | APOLLO MIDI |
| Kurzbeschreibung | LED-Einbaudownlight, DALI dimmbar, Reflektor silber, facettiert |
| Material | Aluminium / Glas / Kunststoff |
| Farbe | weiß struktur |
| Ausführung der Oberfläche | struktur |
| Form | quadratisch |
| Länge | 165 mm |
| Breite | 165 mm |
| Einbaulänge | 150 mm |
| Einbaubreite | 150 mm |
| Einbautiefe | 88 mm |
| Nettogewicht | 0,55 kg |
| D-Kennzeichen | Nein |
| Konformität | CE, UKCA |

| Lichttechnik | |
|----------------------------|-------------|
| Farbtemperatur | 4.000 K |
| Lichtfarbe | weiß |
| Lichtaustritt | direkt |
| Lichtstrom | 1.915 lm |
| Systemeffizienz | 132 lm/W |
| Farbwiedergabe | CRI > 90 |
| Reflektor | facettiert |
| Reflektorfarbe | silber |
| Abstrahlwinkel | 55° |
| Blendungsbewertung | UGR < 19 |
| Lichtverteilung | symmetrisch |
| Farbtemperatur einstellbar | Nein |

| Betriebstechnik Leuchte | |
|-------------------------------|---|
| Systemleistung | 14,5 W |
| Spannungsart | AC |
| AC Nennspannung max. | 230 V |
| Frequenz max. | 50 Hz |
| Leuchtmittel | LED |
| Ausführung | ohne Fassung |
| Schutzklasse | II |
| Schutzart raumseitig | IP20 |
| Ansteuerung | DALI-2 |
| Leuchtmittelwechsel möglich | Die Lichtquelle dieser Leuchte darf nur vom Hersteller oder einem von ihm beauftragten Servicetechniker oder einer vergleichbar qualifizierten Person ersetzt werden. |
| Lebensdauer L80/B10 bei 25 °C | 50.000 h |
| Lebensdauer L80/B50 bei 25 °C | 50.000 h |
| Energieeffizienzklasse | nicht erforderlich |

| Montagetechnik | |
|------------------------------------|---------------------------------------|
| Montageart | Einbaumontage |
| Montageort | Deckenmontage |
| Verstellbarkeit | nicht verstellbar |
| Weitere Hinweise | keine Abdeckung mit Wärmedämmmaterial |
| Werkstoff der Abdeckung | Kunststoff transparent |
| Geeignet für Durchgangsverdrahtung | Nein |



APOLLO MIDI LED-Einbaudownlight, DALI dimmbar, Reflektor silber, facettiert

Artikel-Nr. 41643174DA

| Logistische Daten | |
|------------------------------------|---|
| Bruttogewicht | 0,61 kg |
| Länge Verpackung | 165 mm |
| Breite Verpackung | 165 mm |
| Höhe Verpackung | 87 mm |
| Entsorgung am Ende der Lebensdauer | Das Produkt darf nicht mit dem Hausmüll entsorgt werden. Sie sind verpflichtet, solche Elektro-Altgeräte separat zu entsorgen. Informieren Sie sich bitte bei Ihrer Kommune über die Möglichkeiten der geregelten Entsorgung. Mit der getrennten Entsorgung führen Sie die Altgeräte dem Recycling oder anderen Formen der Wiederverwertung zu. Sie helfen damit zu vermeiden, dass u. U. belastende Stoffe in die Umwelt gelangen. |