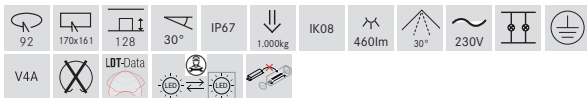
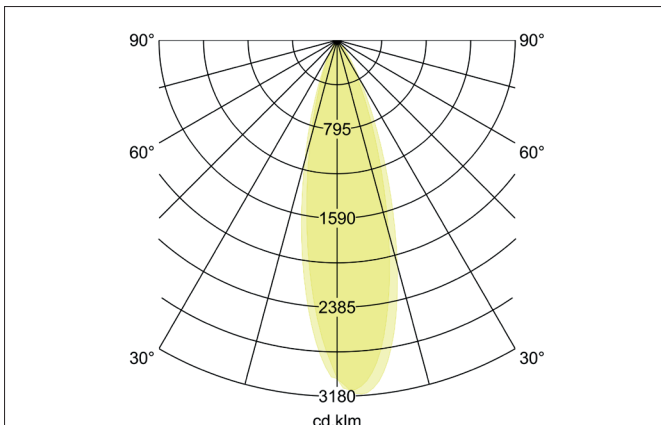
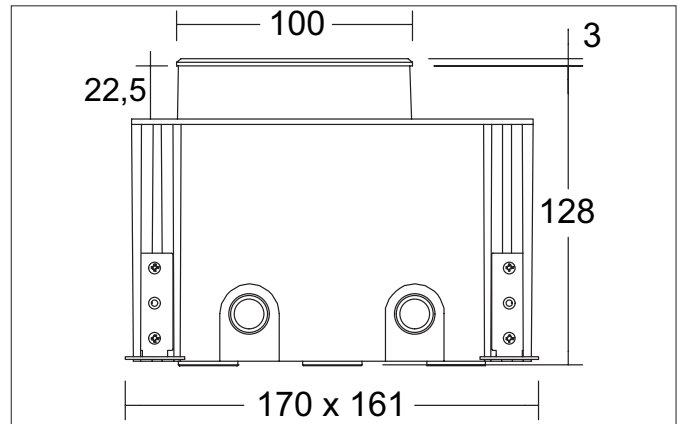


**LANKA-R LED-Decken- & Bodeneinbauleuchte, V4A, IP67, schaltbar, seewassergeschützt**  
Artikel-Nr. 14665223



**Ausschreibungstext**

Runde LED-Decken- & Bodeneinbauleuchte, V4A, IP67, schaltbar, seewassergeschützt, Deckenausschnitt Ø 92 mm, L x B 161 x 170 mm Einbautiefe 128 mm, Außendurchmesser 100 mm, Gewicht 1,07 kg, Abdeckung Glas transparent, Bemessungslichtstrom 460 lm, Bemessungsleistung 1 x 4 W, Lichtfarbe warmweiß, ähnlichste Farbtemperatur (CCT) 3.000 K, allgemeiner Farbwiedergabeindex CRI > 80, Lebensdauer L70/B50 bei 25 °C: 50.000 h, Gehäusewerkstoff: Edelstahl / Aluminium / Glas, Farbe: edelstahl matt, zulässige Umgebungstemperatur (ta): -20 bis +45°C, Schutzklasse (EN 61140): I, Schutzart (DIN EN 60529): IP67, Stoßfestigkeitsgrad nach IEC62262: IK08. Mit elektronischem Betriebsgerät, schaltbar.

**Produktvorteile**

- Leuchte kann als Decken- oder Bodeneinbauleuchte verwendet werden.
- Linse kann 30° in beide Richtungen geschwenkt werden.
- Bei Einbau in die Decke beträgt der Einbaudurchmesser 92 mm und die Einbautiefe 103 mm.


**LANKA-R LED-Decken- & Bodeneinbauleuchte, V4A, IP67, schaltbar, seewassergeschützt**

Artikel-Nr. 14665223

| Artikeldaten               |  |
|----------------------------|--|
| Artikel-Nr.                | 14665223   |
| GTIN                       | 4255752500971  |
| Serienname                 | LANKA-R  |
| Kurzbeschreibung           | LED-Decken- & Bodeneinbauleuchte, V4A, IP67, schaltbar, seewassergeschützt                                     |
| Material                   | Edelstahl / Aluminium / Glas   |
| Farbe                      | edelstahl matt   |
| Form                       | rund   |
| Außendurchmesser           | 100 mm   |
| Einbaulänge                | 161 mm   |
| Einbaubreite               | 170 mm   |
| Einbaudurchmesser          | 92 mm  |
| Einbautiefe                | 128 mm   |
| Lieferumfang               | inkl. Konverter zum Anschluss an 230 V-Netzspannung, schaltbar, Bodeneinbautopf und 1.000 mm Anschlussleitung. |
| Nettogewicht               | 1,07 kg  |
| Länge der Anschlussleitung | 1.000 mm   |
| Konformität                | CE, UKCA   |

| Lichttechnik               |                          |
|----------------------------|--------------------------|
| Farbtemperatur             | 3.000 K                  |
| Lichtfarbe                 | weiß                     |
| Lichtaustritt              | direkt                   |
| Lichtstrom                 | 460 lm                   |
| Systemeffizienz            | 115 lm/W                 |
| Farbwiedergabe             | CRI > 80                 |
| Abstrahlwinkel             | 30°                      |
| Lichtverteilung            | symmetrisch/asymmetrisch |
| Farbtemperatur einstellbar | Nein                     |

| Betriebstechnik Leuchte       |   |
|-------------------------------|---|
| Systemleistung                | 4 W   |
| Spannungsart                  | AC  |
| AC Nennspannung max.          | 230 V   |
| Frequenz max.                 | 50 Hz   |
| Leuchtmittel                  | LED   |
| Ausführung                    | ohne Fassung  |
| Schutzklasse                  | I   |
| Schutzart raumseitig          | IP67  |
| Umgebungstemperatur           | -20 bis +45 °C  |
| Dimmbar                       | Nein  |
| Ansteuerung                   | schaltbar   |
| Länge der Anschlussleitung    | 1.000 mm  |
| Leuchtmittelwechsel möglich   | Die Lichtquelle dieser Leuchte darf nur vom Hersteller oder einem von ihm beauftragten Servicetechniker oder einer vergleichbar qualifizierten Person ersetzt werden. |
| Lebensdauer L70/B50 bei 25 °C | 50.000 h  |
| Energieeffizienzklasse        | nicht erforderlich  |


**LANKA-R LED-Decken- & Bodeneinbauleuchte, V4A, IP67, schaltbar, seewassergeschützt**

Artikel-Nr. 14665223

| Montagetechnik                     |                  |
|------------------------------------|------------------|
| Montageart                         | Einbaumontage    |
| Montageort                         | Bodenmontage     |
| Verstellbarkeit                    | schwenkbar       |
| Schwenkwinkel                      | 30°              |
| Drehwinkel                         | 30°              |
| Max. Belastung                     | 1.000 kg         |
| Überrollbar                        | Nein             |
| Schlagfestigkeit                   | IK08             |
| Weitere Hinweise                   | V4A              |
| Werkstoff der Abdeckung            | Glas transparent |
| Sprengring                         | ohne Sprengring  |
| Geeignet für Durchgangsverdrahtung | Ja               |

| Logistische Daten                  |   |
|------------------------------------|---|
| Bruttogewicht                      | 1,281 kg  |
| Länge Verpackung                   | 205 mm  |
| Breite Verpackung                  | 205 mm  |
| Höhe Verpackung                    | 160 mm  |
| Entsorgung am Ende der Lebensdauer | Das Produkt darf nicht mit dem Hausmüll entsorgt werden. Sie sind verpflichtet, solche Elektro-Altgeräte separat zu entsorgen. Informieren Sie sich bitte bei Ihrer Kommune über die Möglichkeiten der geregelten Entsorgung. Mit der getrennten Entsorgung führen Sie die Altgeräte dem Recycling oder anderen Formen der Wiederverwertung zu. Sie helfen damit zu vermeiden, dass u. U. belastende Stoffe in die Umwelt gelangen. |