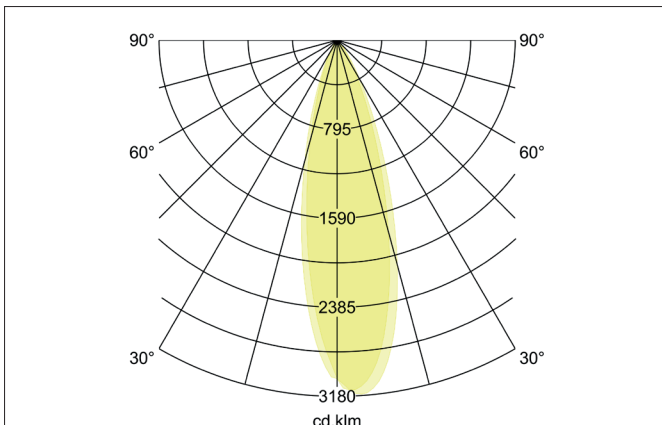
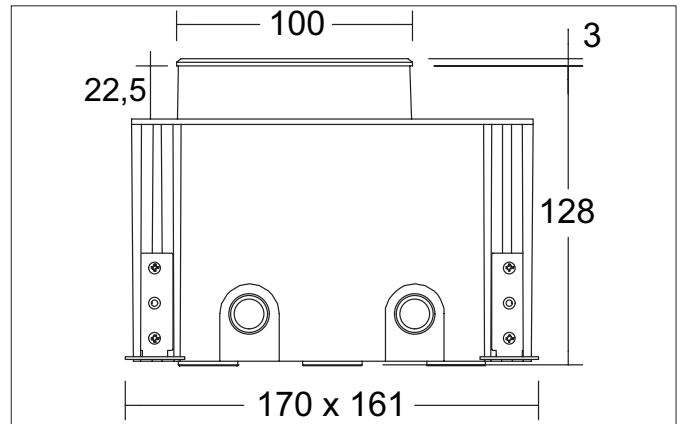


LANKO-R LED-Bodeneinbauleuchte, V4A, IP67, schaltbar
Artikel-Nr. 14685083



Ausschreibungstext

Runde LED-Bodeneinbauleuchte, V4A, IP67, schaltbar, Deckenausschnitt L x B 161 x 170 mm Einbautiefe 128 mm, Außendurchmesser 100 mm, Gewicht 0,99 kg, mit rotationssymmetrisch tief-breit-strahlender Lichtstärkeverteilung. Abdeckung Glas transparent, Bemessungslichtstrom 460 lm, Bemessungsleistung 1 x 4 W, Lichtfarbe warmweiß, ähnlichste Farbtemperatur (CCT) 3.000 K, allgemeiner Farbwiedergabeindex CRI > 80, Lebensdauer L70/B50 bei 25 °C: 50.000 h, , Farbe: schwarz, zulässige Umgebungstemperatur (ta): -20 bis +45°C, Schutzklasse (EN 61140): I, Schutzart (DIN EN 60529): IP67, Stoßfestigkeitsgrad nach IEC62262: IK08. Mit elektronischem Betriebsgerät, schaltbar.

Produktvorteile

- Linse kann 30° in beide Richtungen geschwenkt werden.

Lichttechnik	
Farbtemperatur	3.000 K
Lichtfarbe	weiß
Lichtaustritt	direkt
Lichtstrom	460 lm
Systemeffizienz	115 lm/W
Farbwiedergabe	CRI > 80
Abstrahlwinkel	30°
Lichtverteilung	symmetrisch
Farbtemperatur einstellbar	Nein



LANKO-R LED-Bodeneinbauleuchte, V4A, IP67, schaltbar
 Artikel-Nr. 14685083

Betriebstechnik Leuchte	
Systemleistung	4 W
Spannungsart	AC
AC Nennspannung max.	230 V
Frequenz max.	50 Hz
Leuchtmittel	LED
Ausführung	ohne Fassung
Schutzklasse	I
Schutzart raumseitig	IP67
Umgebungstemperatur	-20 bis +45°C
Dimmbar	Nein
Ansteuerung	schaltbar
Länge der Anschlussleitung	1.000 mm
Leuchtmittelwechsel möglich	Die Lichtquelle dieser Leuchte darf nur vom Hersteller oder einem von ihm beauftragten Servicetechniker oder einer vergleichbar qualifizierten Person ersetzt werden.
Lebensdauer L70/B50 bei 25 °C	50.000 h
Energieeffizienzklasse	nicht erforderlich

Montagetechnik	
Montageart	Einbaumontage
Montageort	Bodenmontage
Verstellbarkeit	schwenkbar
Schwenkwinkel	30°
Drehwinkel	30°
Max. Belastung	1.000 kg
Überrollbar	Nein
Schlagfestigkeit	IK08
Werkstoff der Abdeckung	Glas transparent
Sprengring	ohne Sprengring
Geeignet für Durchgangsverdrahtung	Ja

Logistische Daten	
Bruttogewicht	1,2 kg
Länge Verpackung	205 mm
Breite Verpackung	205 mm
Höhe Verpackung	160 mm
Entsorgung am Ende der Lebensdauer	Das Produkt darf nicht mit dem Hausmüll entsorgt werden. Sie sind verpflichtet, solche Elektro-Altgeräte separat zu entsorgen. Informieren Sie sich bitte bei Ihrer Kommune über die Möglichkeiten der geregelten Entsorgung. Mit der getrennten Entsorgung führen Sie die Altgeräte dem Recycling oder anderen Formen der Wiederverwertung zu. Sie helfen damit zu vermeiden, dass u. U. belastende Stoffe in die Umwelt gelangen.