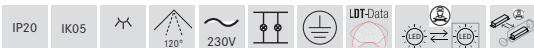
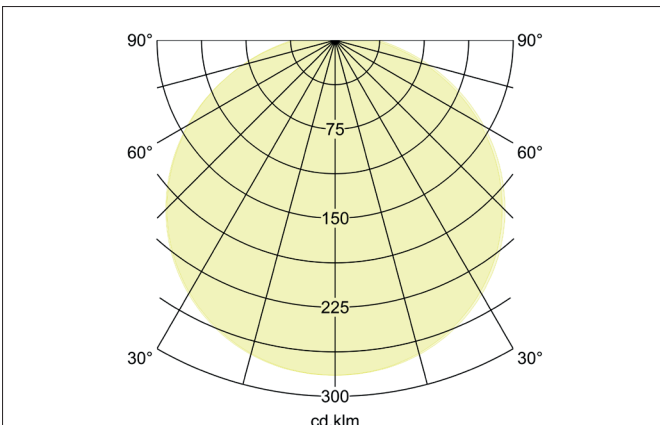
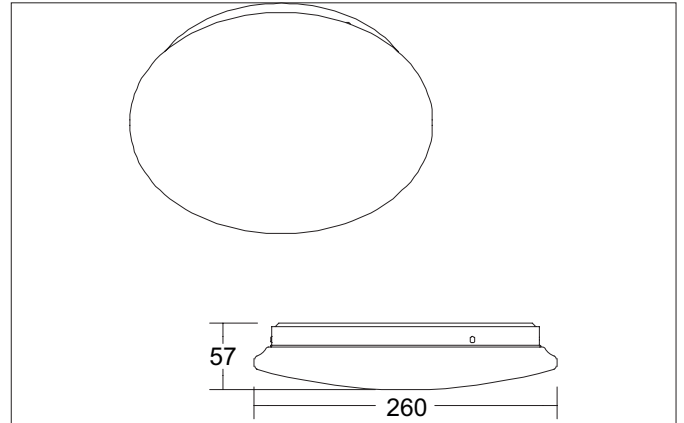




**PANAY MINI LED-Decken- / Wandanbau-Downlight, schaltbar, mit Mikrowellen-Bewegungssensor**

Artikel-Nr. 12576073



**Ausschreibungstext**

LED-Decken- / Wandanbau-Downlight, schaltbar, mit Mikrowellen-Bewegungssensor, Leuchtdurchmesser 260 mm, Höhe 57 mm, Gewicht 0,19 kg, mit rotationssymmetrisch tief-breit-strahlender Lichtstärkeverteilung. Abdeckung Kunststoff opal Bemessungslichtstrom 1.100 lm, Bemessungsleistung 1 x 13 W, Lichtfarbe warmweiß, ähnlichste Farbtemperatur (CCT) 3.000 K, allgemeiner Farbwiedergabeindex CRI > 80, Lebensdauer L70/B50 bei 25 °C: 50.000 h, Gehäusewerkstoff: Stahl / Kunststoff, Farbe: weiß glänzend, zulässige Umgebungstemperatur (ta): -20 °C bis +25 °C, Schutzklasse (EN 61140): I, Schutzart (DIN EN 60529): IP20, Stoßfestigkeitsgrad nach IEC62262: IK05. Mit elektronischem Betriebsgerät, schaltbar.

**Produktvorteile**

- Preisinteressante Decken- oder Wandanbauleuchte in runder Bauform.
- Ausführung 3.000 K, schaltbar, mit Mikrowellen-Sensor.
- Drei verschiedene Größen verfügbar.
- Zusätzlich in Ausführung 3CCT (3.000 K / 4.000 K / 6.500 K) und Phasenabschnitt dimmbar lieferbar.


**PANAY MINI LED-Decken- / Wandanbau-Downlight, schaltbar, mit Mikrowellen-Bewegungssensor**

Artikel-Nr. 12576073

| Artikeldaten              |  |
|---------------------------|--|
| Artikel-Nr.               | 12576073   |
| GTIN                      | 4255752500650  |
| Serienname                | PANAY MINI   |
| Kurzbeschreibung          | LED-Decken- / Wandanbau-Downlight, schaltbar, mit Mikrowellen-Bewegungssensor                  |
| Material                  | Stahl / Kunststoff   |
| Farbe                     | weiß glänzend  |
| Ausführung der Oberfläche | glänzend   |
| Form                      | rund   |
| Außendurchmesser          | 260 mm   |
| Aufbauhöhe                | 57 mm  |
| Lieferumfang              | inkl. Konverter zum Anschluss an 230 V-Netzspannung, schaltbar und Mikrowellen-Bewegungssensor |
| Nettogewicht              | 0,19 kg  |
| D-Kennzeichen             | Nein   |
| Konformität               | CE, UKCA   |

| Lichttechnik               |             |
|----------------------------|-------------|
| Farbtemperatur             | 3.000 K     |
| Lichtfarbe                 | weiß        |
| Lichtaustritt              | direkt      |
| Lichtstrom                 | 1.100 lm    |
| Systemeffizienz            | 85 lm/W     |
| Farbwiedergabe             | CRI > 80    |
| Abstrahlwinkel             | 120°        |
| Lichtverteilung            | symmetrisch |
| Farbtemperatur einstellbar | Nein        |

| Betriebstechnik Leuchte       |   |
|-------------------------------|---|
| Systemleistung                | 13 W  |
| Spannungsart                  | AC  |
| AC Nennspannung max.          | 230 V   |
| Frequenz max.                 | 50 Hz   |
| Leuchtmittel                  | LED   |
| Schutzklasse                  | I   |
| Schutzart raumseitig          | IP20  |
| Dimmbar                       | Nein  |
| Ansteuerung                   | schaltbar   |
| Leuchtmittelwechsel möglich   | Die Lichtquelle dieser Leuchte darf nur vom Hersteller oder einem von ihm beauftragten Servicetechniker oder einer vergleichbar qualifizierten Person ersetzt werden. |
| Lebensdauer L70/B50 bei 25 °C | 50.000 h  |
| Energieeffizienzklasse        | nicht erforderlich  |

| Montagetechnik                     |                   |
|------------------------------------|-------------------|
| Montageart                         | Anbaumontage      |
| Montageort                         | Deckenmontage     |
| Verstellbarkeit                    | nicht verstellbar |
| Schlagfestigkeit                   | IK05              |
| Werkstoff der Abdeckung            | Kunststoff opal   |
| Geeignet für Durchgangsverdrahtung | Ja                |



**PANAY MINI LED-Decken- / Wandanbau-Downlight, schaltbar, mit Mikrowellen-Bewegungssensor**

Artikel-Nr. 12576073

| Logistische Daten                  |   |
|------------------------------------|---|
| Bruttogewicht                      | 0,23 kg   |
| Länge Verpackung                   | 270 mm  |
| Breite Verpackung                  | 270 mm  |
| Höhe Verpackung                    | 65 mm   |
| Entsorgung am Ende der Lebensdauer | Das Produkt darf nicht mit dem Hausmüll entsorgt werden. Sie sind verpflichtet, solche Elektro-Altgeräte separat zu entsorgen. Informieren Sie sich bitte bei Ihrer Kommune über die Möglichkeiten der geregelten Entsorgung. Mit der getrennten Entsorgung führen Sie die Altgeräte dem Recycling oder anderen Formen der Wiederverwertung zu. Sie helfen damit zu vermeiden, dass u. U. belastende Stoffe in die Umwelt gelangen. |