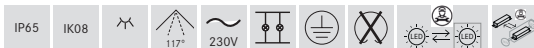
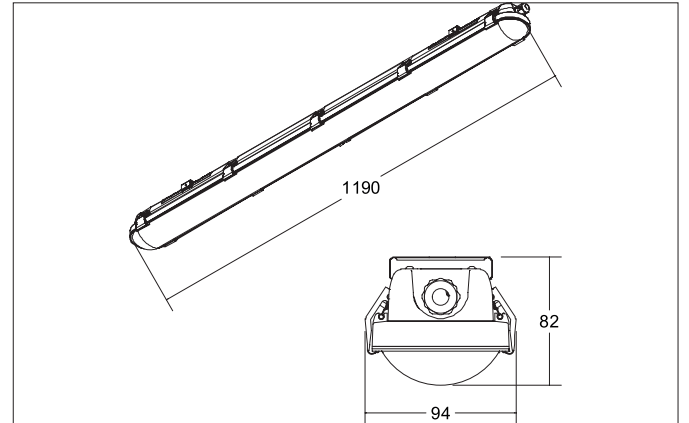




HUMID ONE LED-Feuchtraum-Wannenleuchte 1.190 mm, mit 3

Std. Notlichtakku, schaltbar

Artikel-Nr. 78914114



Ausschreibungstext

Rechteckige LED-Feuchtraum-Wannenleuchte 1.190 mm, mit 3 Std. Notlichtakku, schaltbar, Leuchtenlänge 1.190 mm, Leuchtenbreite 94 mm, Höhe 82 mm, Gewicht 1,835 kg, mit rotationssymmetrisch tief-breit-strahlender Lichtstärkeverteilung. Abdeckung PC (Polycarbonat) transparent, Bemessungslichtstrom 2.625 lm, Bemessungsleistung 1 x 21 W, Lichtfarbe neutralweiß, ähnlichste Farbtemperatur (CCT) 4.000 K, allgemeiner Farbwiedergabeindex CRI > 80, Lebensdauer L70/B50 bei 25 °C: 50.000 h, Lebensdauer L80/B50 bei 25 °C: 50.000 h, Gehäusewerkstoff: Polycarbonat / Edelstahl, Farbe: grau, zulässige Umgebungstemperatur (ta): 5 °C bis +40 °C, Schutzklasse (EN 61140): I, Schutzart (DIN EN 60529): IP65, Stoßfestigkeitsgrad nach IEC62262: IK08. Mit elektronischem Betriebsgerät, schaltbar.



HUMID ONE LED-Feuchtraum-Wannenleuchte 1.190 mm, mit 3

Std. Notlichtakku, schaltbar

Artikel-Nr. 78914114

Artikeldaten	
Artikel-Nr.	78914114
GTIN	4255752522942
Serienname	HUMID ONE
Kurzbeschreibung	LED-Feuchtraum-Wannenleuchte 1.190 mm, mit 3 Std. Notlichtakku, schaltbar
Material	Polycarbonat / Edelstahl
Farbe	grau
Ausführung der Oberfläche	matt
Form	rechteckig
Länge	1.190 mm
Breite	94 mm
Aufbauhöhe	82 mm
Lieferumfang	<p>Lieferung: inkl. Konverter zum Anschluss an 230 V-Netzspannung, schaltbar</p> <p>Lieferung inkl. Montagezubehör-Set bestehend aus:</p> <ul style="list-style-type: none"> - 4 x Sicherungsschrauben für Cliphalter, - 2 x Sicherungsschrauben und Muttern für Universal Montagehalter, - 4 x (78012/78013 = 2 x) Montageschrauben und Dübel, - 2 x Universal Montagehalter für Wand-, Decken- oder Pendelmontage (benötigte Laschen zum Einhängen in den Montagehalter im Lieferumfang). - 1 x IP65-Kabelverschraubung PG13,5 (Kabeldurchmesser Ø 6 - 12 mm)
Nettogewicht	1,835 kg
D-Kennzeichen	Nein
Konformität	CE

Lichttechnik	
Farbtemperatur	4.000 K
Lichtfarbe	weiß
Lichtaustritt	direkt
Lichtstrom	2.625 lm
Lichtstrom bei Notlichtbetrieb	425 lm
Systemeffizienz	125 lm/W
Farbtoleranz	McAdam-Step 5
Farbwiedergabe	CRI > 80
Abstrahlwinkel	117°
Lichtverteilung	symmetrisch
Farbtemperatur einstellbar	Nein



HUMID ONE LED-Feuchtraum-Wannenleuchte 1.190 mm, mit 3

Std. Notlichtakku, schaltbar

Artikel-Nr. 78914114

Betriebstechnik Leuchte	
Systemleistung	21 W
Spannungsart	AC
AC Nennspannung min.	198 V
AC Nennspannung max.	264 V
Frequenz max.	60 Hz
Frequenz min.	50 Hz
Leuchtmittel	LED
Ausführung	ohne Fassung
Schutzklasse	I
Schutzart raumseitig	IP65
Umgebungstemperatur	5 °C bis +40 °C
Dimmbar	Nein
Ansteuerung	schaltbar
Leuchtmittelwechsel möglich	Die Lichtquelle dieser Leuchte darf nur vom Hersteller oder einem von ihm beauftragten Servicetechniker oder einer vergleichbar qualifizierten Person ersetzt werden.
Glühdrahtprüfung nach IEC 60695-2-12	850°C - 5s
Lebensdauer L70/B50 bei 25 °C	50.000 h
Lebensdauer L80/B50 bei 25 °C	50.000 h
Energieeffizienzklasse	nicht erforderlich
max. Anz. Leuchten an B16 A	34
max. Anz. Leuchten an C16 A	54

Betriebstechnik Rettungszeichenleuchte	
Akkutyp	LiFePO4
Funktion	Rettungswegbeleuchtung
Einspeisung	dezentral (Einzelbatterie)
Nennbetriebsdauer bei BLF 100 %	3 h
Überwachungseinrichtung	automatischer Selbsttest

Betriebstechnik Betriebsgeräte

Betriebstechnik Betriebsgeräte	
AC Nennspannung min.	198 V
AC Nennspannung max.	264 V
Frequenz min.	50 Hz
Frequenz max.	60 Hz
Schutzklasse	I
Schutzart	IP65
Leistung	21 W
Einschaltstrom	21,7 A
Geeignet für Notlicht	Ja
Umgebungstemperatur	5 °C bis +40 °C
max. Anz. Leuchten an B16 A	34
max. Anz. Leuchten an C16 A	54
Ansteuerung	schaltbar
Anschlusstyp_Primary	Anschlussbox
Polzahl	3
Flickerfrei	Ja
Schaltzyklen	50000
Ausgangsstrom	200 mA



HUMID ONE LED-Feuchtraum-Wannenleuchte 1.190 mm, mit 3 Std. Notlichtakku, schaltbar
Artikel-Nr. 789141114

Montagetechnik	
Montageart	Anbaumontage
Montageort	Decken-/Wand-/ Pendelmontage
Verstellbarkeit	nicht verstellbar
Schlagfestigkeit	IK08
Werkstoff der Abdeckung	PC (Polycarbonat) transparent
Sprengring	ohne Sprengring
Geeignet für Durchgangsverdrahtung	Ja, mit optionalem Zubehör

Logistische Daten	
Bruttogewicht	1,943 kg
Länge Verpackung	1.200 mm
Breite Verpackung	103 mm
Höhe Verpackung	83 mm
Entsorgung am Ende der Lebensdauer	Das Produkt darf nicht mit dem Hausmüll entsorgt werden. Sie sind verpflichtet, solche Elektro-Altgeräte separat zu entsorgen. Informieren Sie sich bitte bei Ihrer Kommune über die Möglichkeiten der geregelten Entsorgung. Mit der getrennten Entsorgung führen Sie die Altgeräte dem Recycling oder anderen Formen der Wiederverwertung zu. Sie helfen damit zu vermeiden, dass u. U. belastende Stoffe in die Umwelt gelangen.

Optionales Zubehör	
Artikel-Nr.: 81011120 Durchgangsverdrahtung, 3-polig, Länge 1.190 mm, zu 78012 / 78014	
Abmessung: 1.190 mm https://www.brumberg.com/fileadmin/products/Datenblatt_81011120_2021_DE.pdf	
Artikel-Nr.: 81011050 Montagezubehör-Set für HUMID ONE, für Breite 94 mm	
https://www.brumberg.com/fileadmin/products/Datenblatt_81011050_2021_DE.pdf	