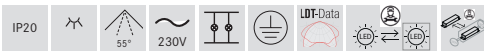
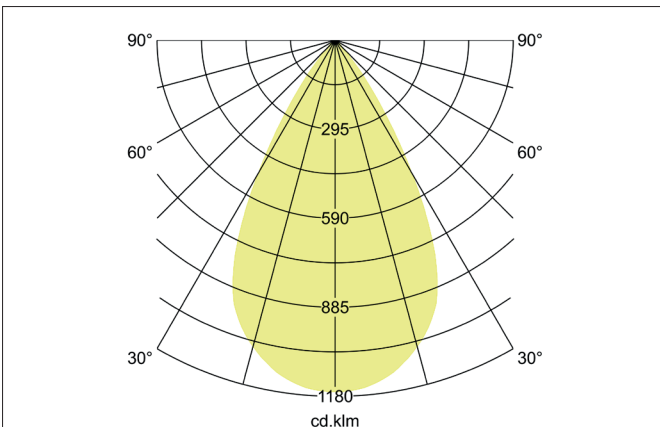
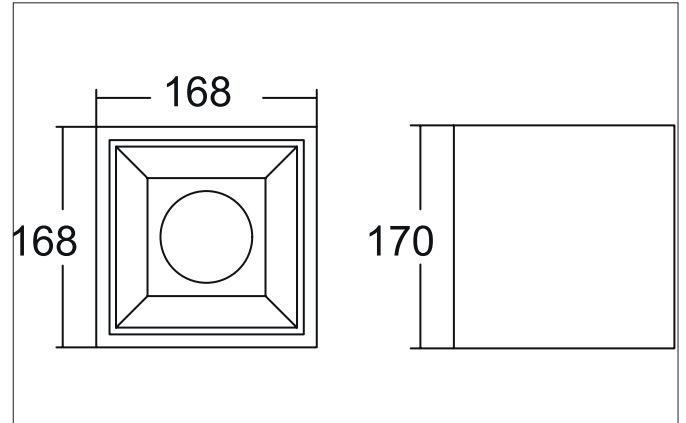
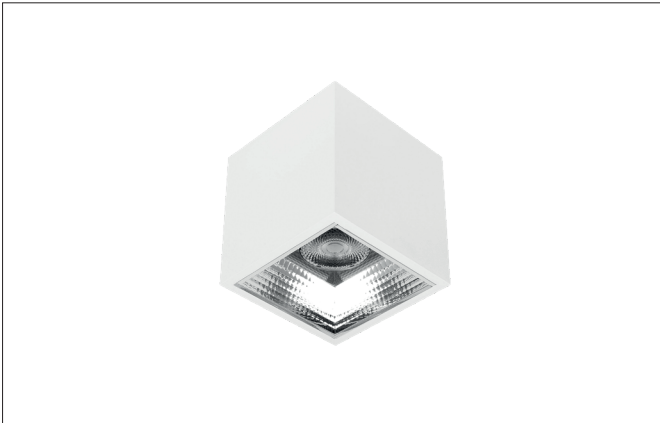




**APOLLO MIDI LED-Anbaudownlight, schaltbar, Reflektor silber, facettiert**

Artikel-Nr. 43643175



**Ausschreibungstext**

Quadratisches LED-Anbaudownlight, schaltbar, Reflektor silber, facettiert, Leuchtenlänge 168 mm, Leuchtenbreite 168 mm, Höhe 170 mm, Gewicht 1,647 kg, Reflektor silber mit rotationssymmetrisch tief-breit-strahlender Lichtstärkeverteilung. Abdeckung Kunststoff transparent Bemessungslichtstrom 1.916 lm, UGR < 19, Bemessungsleistung 1 x 14,5 W, Lichtfarbe neutralweiß, ähnlichste Farbtemperatur (CCT) 3.500 K, allgemeiner Farbwiedergabeindex CRI > 90, Lebensdauer L80/B10 bei 25 °C: 50.000 h, Gehäusewerkstoff: Aluminium / Glas / Kunststoff, Farbe: weiß struktur, zulässige Umgebungstemperatur (ta): -20 °C bis +25 °C, Schutzklasse (EN 61140): I, Schutzart (DIN EN 60529): IP20. Mit elektronischem Betriebsgerät, schaltbar.

Artikeldaten	
Artikel-Nr.	43643175
GTIN	4255752506690
Serienname	APOLLO MIDI
Kurzbeschreibung	LED-Anbaudownlight, schaltbar, Reflektor silber, facettiert
Material	Aluminium / Glas / Kunststoff
Farbe	weiß struktur
Ausführung der Oberfläche	struktur
Form	quadratisch
Länge	168 mm
Breite	168 mm
Aufbauhöhe	170 mm
Nettogewicht	1,647 kg
D-Kennzeichen	Nein
Konformität	CE, UKCA


**APOLLO MIDI LED-Anbaudownlight, schaltbar, Reflektor silber, facettiert**

Artikel-Nr. 43643175

Lichttechnik	
Farbtemperatur	3.500 K
Lichtfarbe	weiß
Lichtaustritt	direkt
Lichtstrom	1.916 lm
Systemeffizienz	132 lm/W
Farbtoleranz	McAdam-Step 3
Farbwiedergabe	CRI > 90
Reflektor	facettiert
Reflektorfarbe	silber
Abstrahlwinkel	55°
Blendungsbewertung	UGR < 19
Lichtverteilung	symmetrisch
Farbtemperatur einstellbar	Nein

Betriebstechnik Leuchte	
Systemleistung	14,5 W
Spannungsart	AC
AC Nennspannung max.	230 V
Frequenz max.	50 Hz
Leuchtmittel	LED
Ausführung	LED
Schutzklasse	I
Schutzart raumseitig	IP20
Ansteuerung	schaltbar
Leuchtmittelwechsel möglich	Die Lichtquelle dieser Leuchte darf nur vom Hersteller oder einem von ihm beauftragten Servicetechniker oder einer vergleichbar qualifizierten Person ersetzt werden.
Lebensdauer L80/B10 bei 25 °C	50.000 h
Energieeffizienzklasse	nicht erforderlich

Montagetechnik	
Montageart	Anbaumontage
Montageort	Deckenmontage
Verstellbarkeit	nicht verstellbar
Werkstoff der Abdeckung	Kunststoff transparent
Geeignet für Durchgangsverdrahtung	Nein

Logistische Daten	
Bruttogewicht	1,851 kg
Länge Verpackung	195 mm
Breite Verpackung	190 mm
Höhe Verpackung	220 mm
Entsorgung am Ende der Lebensdauer	Das Produkt darf nicht mit dem Hausmüll entsorgt werden. Sie sind verpflichtet, solche Elektro-Altgeräte separat zu entsorgen. Informieren Sie sich bitte bei Ihrer Kommune über die Möglichkeiten der geregelten Entsorgung. Mit der getrennten Entsorgung führen Sie die Altgeräte dem Recycling oder anderen Formen der Wiederverwertung zu. Sie helfen damit zu vermeiden, dass u. U. belastende Stoffe in die Umwelt gelangen.