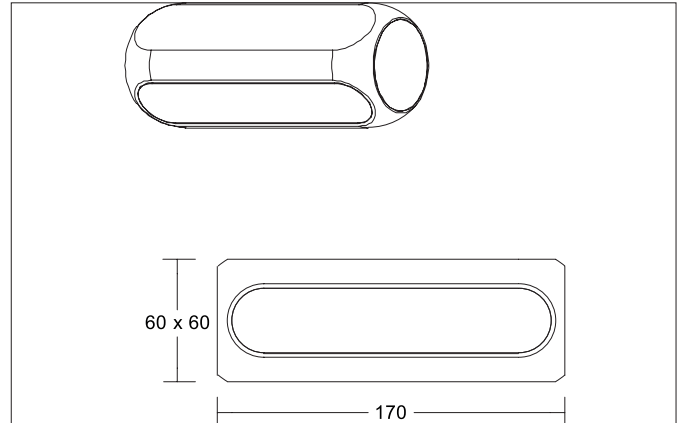




**PENCILwall LED-Wandanbauleuchte, direkt, Phasenabschnitt dimmbar**  
 Artikel-Nr. 10115183



**Ausschreibungstext**  
 Rechteckige LED-Wandanbauleuchte, direkt, Phasenabschnitt dimmbar, Leuchtenlänge 60 mm, Leuchtenbreite 170 mm, Höhe 60 mm, Gewicht 0,806 kg, mit rotationssymmetrisch tief-breit-strahlender Lichtstärkeverteilung. Abdeckung Kunststoff opal, Bemessungslichtstrom 1.575 lm, Bemessungsleistung 1 x 8,5 W, Lichtfarbe warmweiß, ähnlichste Farbtemperatur (CCT) 3.000 K, allgemeiner Farbwiedergabeindex CRI > 90, Gehäusewerkstoff: Aluminium / Kunststoff, Farbe: schwarz struktur, zulässige Umgebungstemperatur (ta): -20 °C - +25 °C, Schutzklasse (EN 61140): I, Schutzart (DIN EN 60529): IP20. Mit elektronischem Betriebsgerät, Phasenabschnitt dimmbar.

**Produktvorteile**

- Wandanbauleuchte im Querformat (in der Optik einer Musikbox) mit direktem Lichtaustritt.
- Lieferbar in weiß struktur und schwarz struktur.
- Passend hierzu ist noch eine Wandanbauleuchte mit direktem und indirektem Lichtaustritt und als Deckenanbauleuchte lieferbar.



**PENCILwall LED-Wandanbauleuchte, direkt, Phasenabschnitt**

**dimmbar**

Artikel-Nr. 10115183

Artikeldaten	
Artikel-Nr.	10115183
GTIN	4255752500742
Serienname	PENCILwall
Kurzbeschreibung	LED-Wandanbauleuchte, direkt, Phasenabschnitt dimmbar
Material	Aluminium / Kunststoff
Farbe	schwarz struktur
Ausführung der Oberfläche	struktur
Form	rechteckig
Länge	60 mm
Breite	170 mm
Aufbauhöhe	60 mm
Nettogewicht	0,806 kg
D-Kennzeichen	Nein
Konformität	CE, UKCA

Lichttechnik	
Farbtemperatur	3.000 K
Lichtfarbe	weiß
Lichtaustritt	direkt
Lichtstrom	1.575 lm
Systemeffizienz	185 lm/W
Farbwiedergabe	CRI > 90
Reflektor	ohne
Abstrahlwinkel	110°
Lichtverteilung	symmetrisch
Farbtemperatur einstellbar	Nein

Betriebstechnik Leuchte	
Systemleistung	8,5 W
Spannungsart	AC
AC Nennspannung max.	230 V
Frequenz max.	50 Hz
Leuchtmittel	LED
Schutzklasse	I
Schutzart raumseitig	IP20
Dimmbar	Ja
Ansteuerung	Phasenabschnitt
Leuchtmittelwechsel möglich	Die Lichtquelle dieser Leuchte darf nur vom Hersteller oder einem von ihm beauftragten Servicetechniker oder einer vergleichbar qualifizierten Person ersetzt werden.
Energieeffizienzklasse	nicht erforderlich

Montagetechnik	
Montageart	Anbaumontage
Montageort	Wandmontage
Verstellbarkeit	nicht verstellbar
Werkstoff der Abdeckung	Kunststoff opal

Logistische Daten	
Bruttogewicht	0,89 kg
Länge Verpackung	180 mm
Breite Verpackung	100 mm
Höhe Verpackung	70 mm
Entsorgung am Ende der Lebensdauer	Das Produkt darf nicht mit dem Hausmüll entsorgt werden. Sie sind verpflichtet, solche Elektro-Altgeräte separat zu entsorgen. Informieren Sie sich bitte bei Ihrer Kommune über die Möglichkeiten der geregelten Entsorgung. Mit der getrennten Entsorgung führen Sie die Altgeräte dem Recycling oder anderen Formen der Wiederverwertung zu. Sie helfen damit zu vermeiden, dass u. U. belastende Stoffe in die Umwelt gelangen.

**PENCILwall LED-Wandanbauleuchte, direkt, Phasenabschnitt  
dimmbar**  
Artikel-Nr. 10115183



**BRUMBERG**

Licht. Seit 1873.